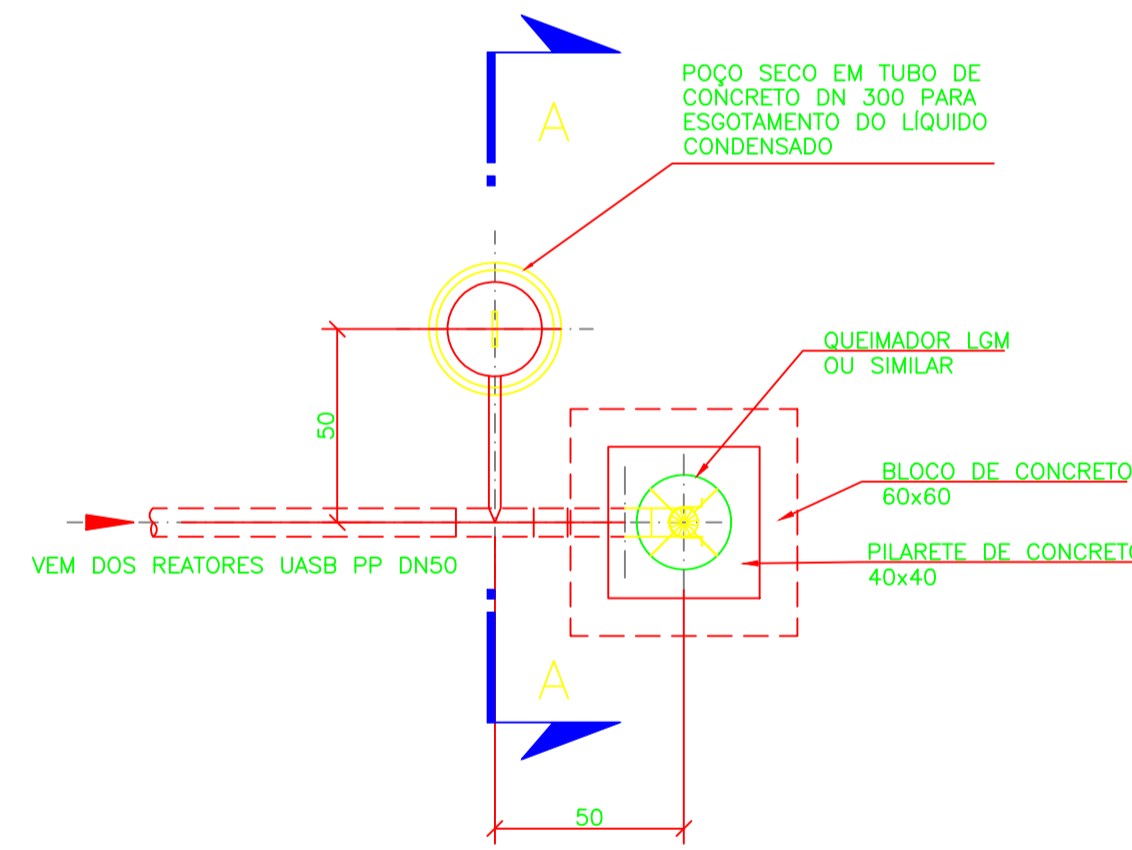


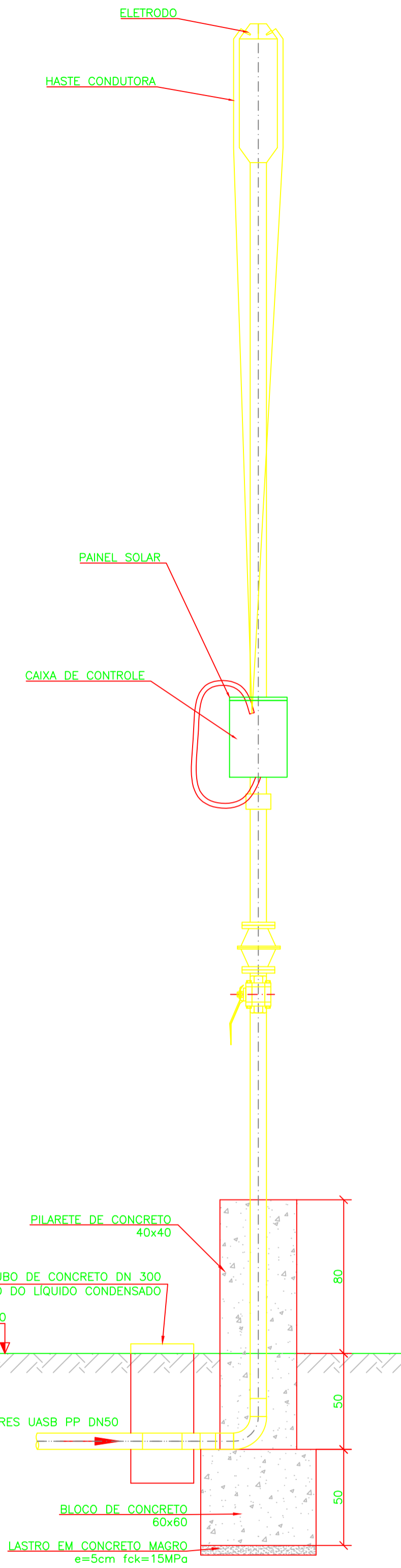
QUEIMADOR DE GASES  
CORTE A-A

ESC.: 1:20



QUEIMADOR DE GASES  
PLANTA

ESC.: 1:20



QUEIMADOR DE GASES  
ELEVÇÃO TÍPICA

ESC.: 1:20

NOTAS:  
1 - DIMENSÕES EM CENTÍMETRO, ELEVÇÕES EM METRO, DIÂMETROS DE TUBULAÇÕES EM MILÍMETRO, EXCETO ONDE INDICADO DE OUTRA FORMA.  
2 - A FORMA DOS EQUIPAMENTOS INDICADOS NO DESENHO É APENAS ILUSTRATIVA, OS DETALHES CONSTRUTIVOS DEVERÃO SER DEFINIDOS PELOS RESPECTIVOS FORNECEDORES. NESTE CASO PODERÁ HAVER ALTERAÇÕES NOS DIMENSIONAMENTOS.

Nº	DATA	EXECUT.	EMISSÃO INICIAL	DESCRIÇÃO
0	-	-	EMISSÃO INICIAL	

REVISÕES				
RTI:		CREA MG: 49.318/D		
PROJETISTA:		NOME: CARLOS MAURO NOVAES GONCALVES CREA MG: 154.912/D		
DESENHISTA:		NOME: OLAVO IANHEZ NETO VERIFICADO: CARLOS MAURO		

		DATA:	DEZEMBRO/2018
--	--	-------	---------------

<p>SISTEMA DE ESGOTOS SANITÁRIOS ETE SAFIRA QUEIMADOR DE BIOGÁS PLANTA, CORTE E ELEVÇÃO</p>		Nº CONTRATO:	039/2018
		Nº ARTE:	4818834
		ESCALA:	INDICADAS
		FORMATO:	A1
		FOLHAS:	10 DE 10