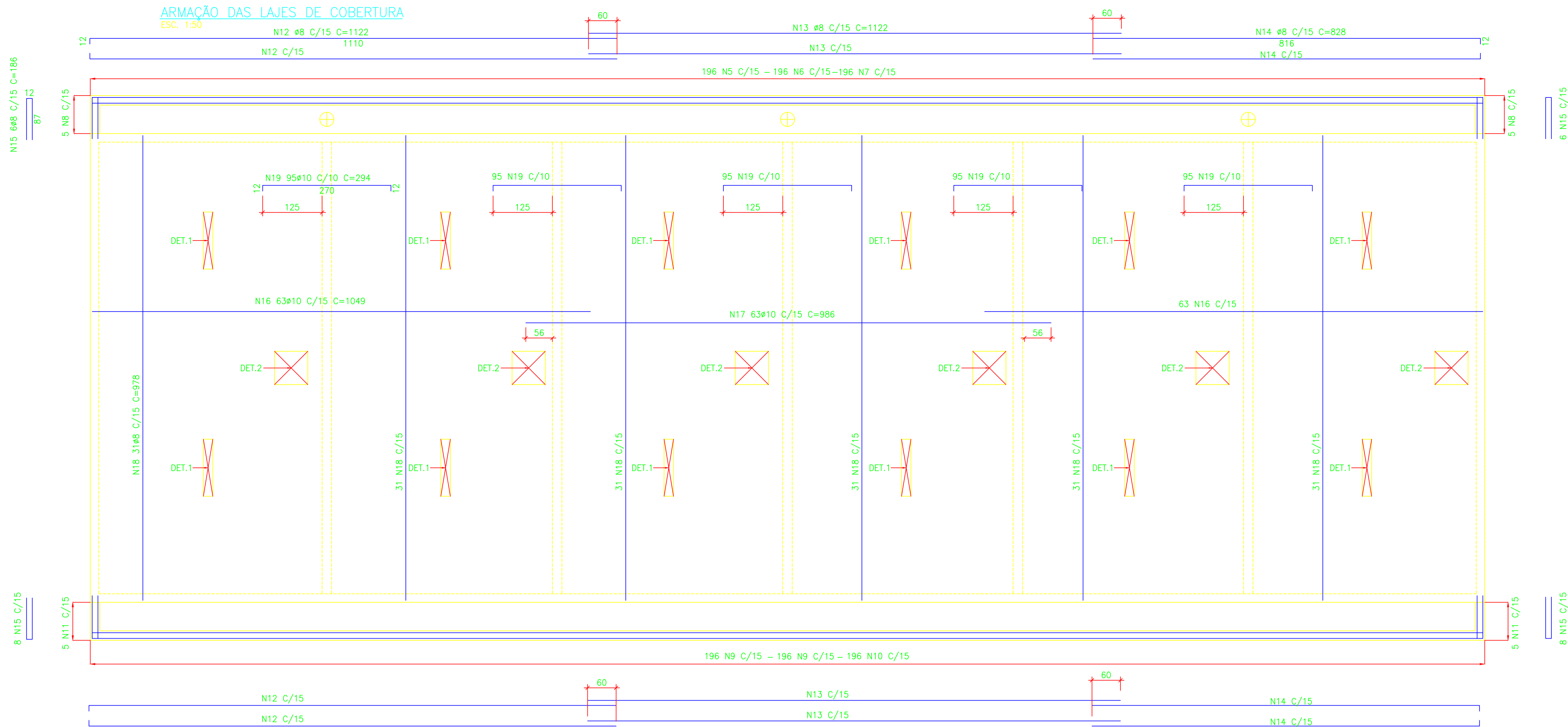


**ARMAÇÃO DAS LAJES DE COBERTURA**

ESC. 1:50



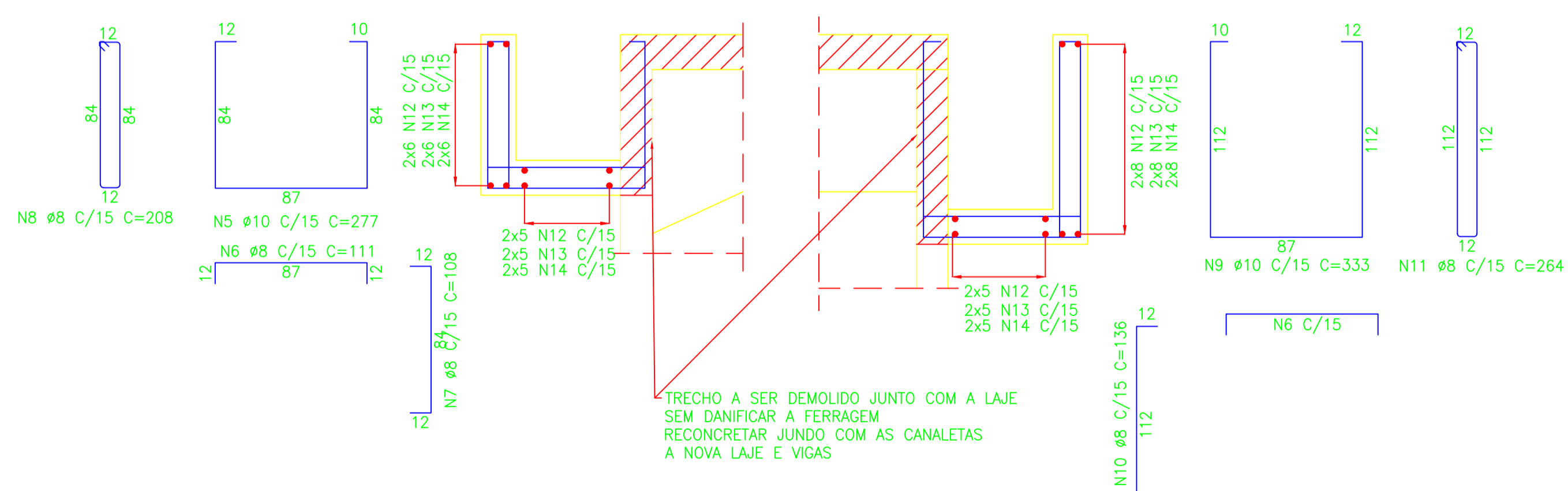
No.	Ø (mm)	QUANT.	C.UNIT. (cm)	C.TOTAL (m)
1	12.5	192	117	224.64
2	12.5	96	345	331.20
3	6.3	300	119	357.00
4	10	48	158	75.84
5	10	196	277	542.92
6	8	196	111	217.56
7	8	196	108	211.68
8	8	10	208	20.80
9	10	392	333	1305.36
10	8	196	136	266.56
11	8	10	264	26.40
12	8	48	1122	538.56
13	8	48	1122	538.56
14	8	48	828	397.44
15	8	28	186	52.08
16	10	126	1049	1321.74
17	10	63	986	621.18
18	8	186	978	1819.08
19	10	475	294	1396.50
20	10	24	108	25.92
21	10	24	208	49.92
22	6.3	315	202	636.30
23	10	10	966	96.60
24	20	20	1064	212.80
25	8	40	972	388.80
26	6.3	24	202	48.48
27	6.3	24	210	50.40
28	6.3	156	40	62.40

**RESUMO - ACO CA50**

Ø	C.TOTAL (m)	MASSA (kg)
20	213	525
12.5	556	535
10	5436	3354
8	4478	1769
6.3	1263	309
<b>MASSA TOTAL (kg)</b>		<b>6466</b>

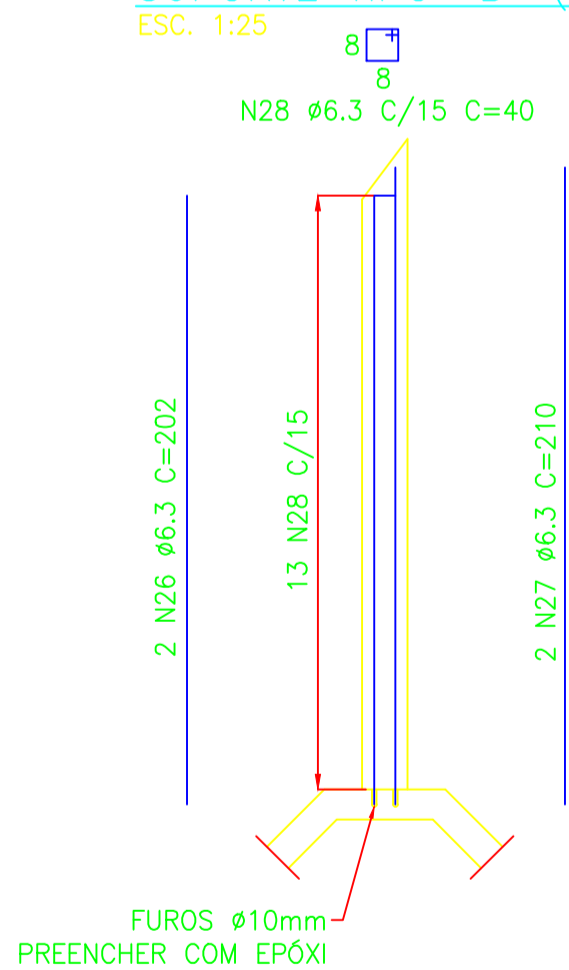
**ARMAÇÃO DAS CANALETAS**

ESC. 1:25



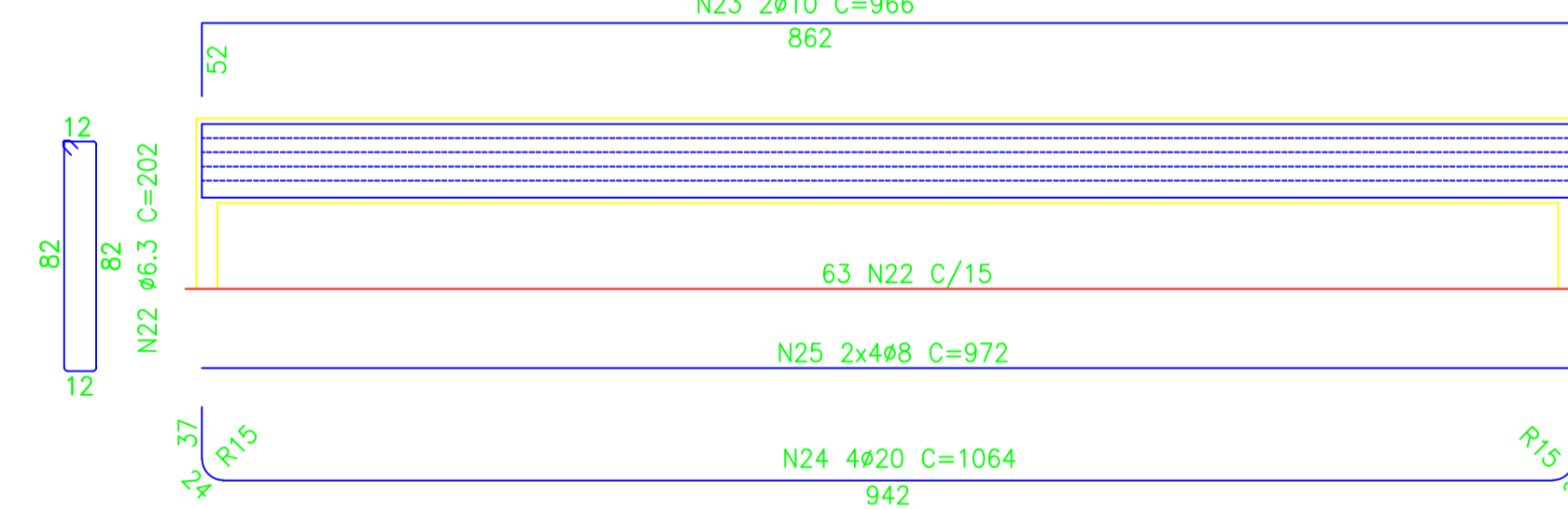
**PILARETE APOIO DO SUPORTE TIPO "B" (x12)**

ESC. 1:25



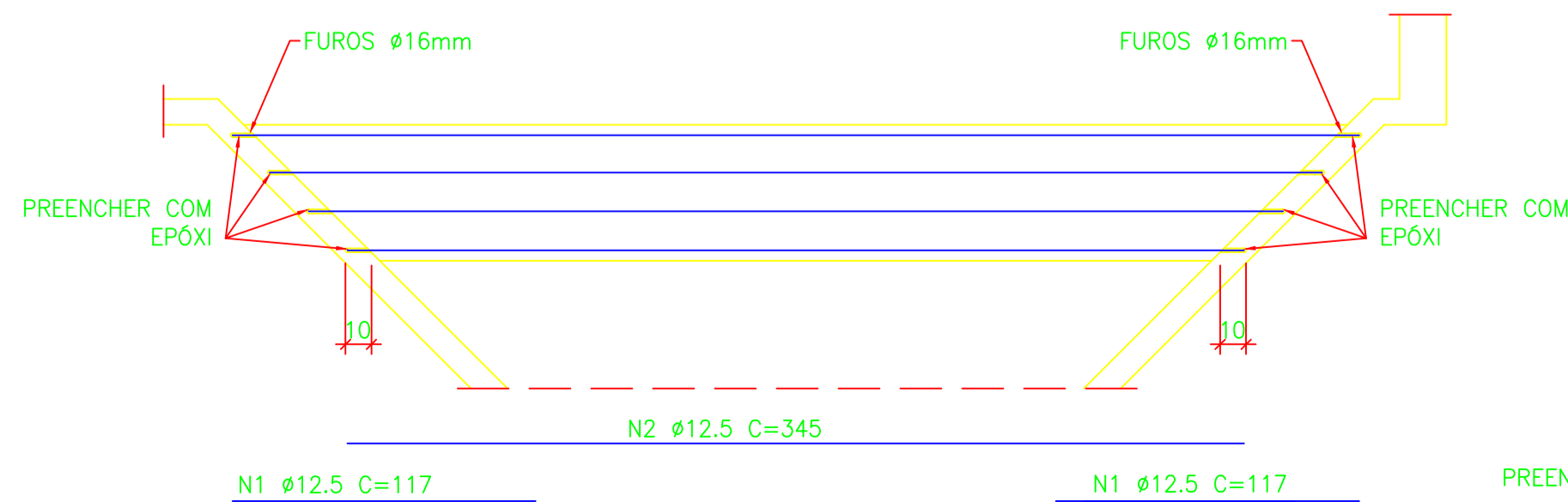
**V1 A V5-20/90 (5x)**

ESC. 1:25



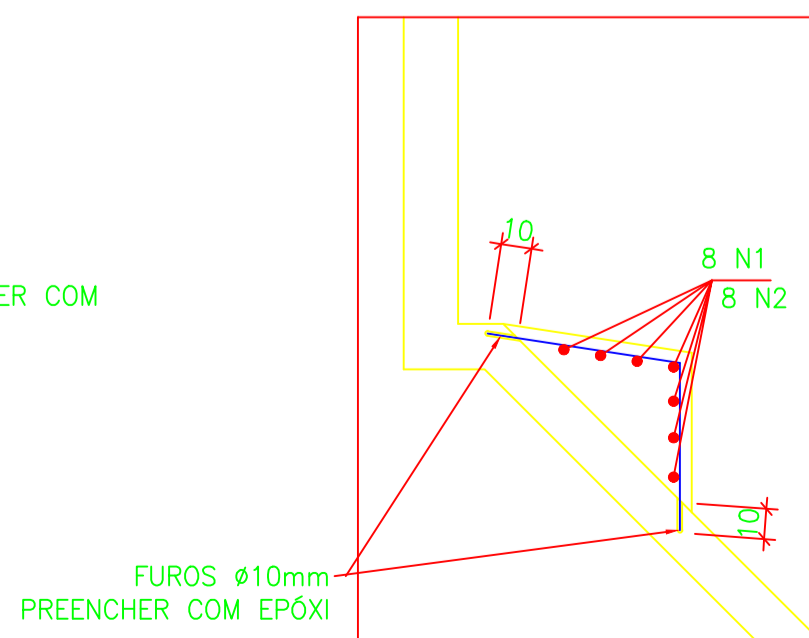
**ARMAÇÃO-VA1 A VA12**

ESC. 1:25



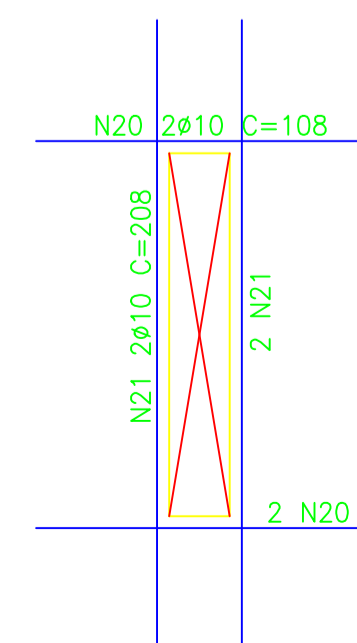
**SEÇÃO TÍPICA-VA1 A VA12**

ESC. 1:25



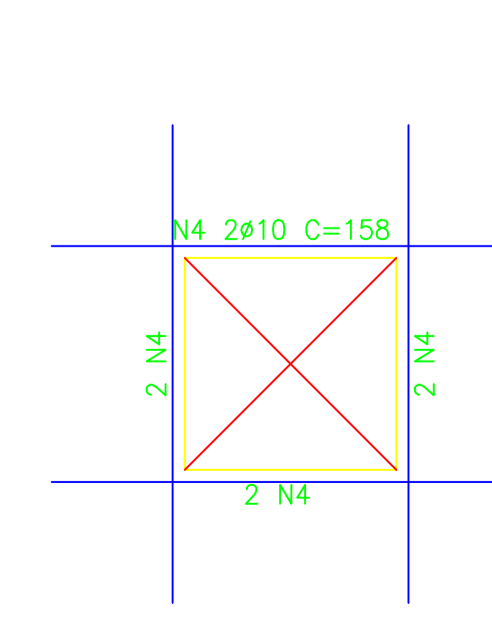
**DETALHE 1 (6x)**

ESC. 1:25



**DETALHE 2 (6x)**

ESC. 1:25



**NOTAS:**

- 1 - TODAS AS DIMENSÕES ESTÃO EM CENTÍMETRO E ELEVAÇÕES EM METRO, EXCETO ONDE INDICADO .
- 2 - CONCRETO ESTRUTURAL: C35 (fck ≥ 30 MPa), CONCRETO DE REGULARIZAÇÃO fck ≥ 10,0 MPa .  
PARA O CONCRETO ESTRUTURAL COM FATOR ÁGUA - CIMENTO (a/c) ≤ 0,55 e MÓDULO DE ELASTICIDADE (Eci) ≥ 33130 MPa. O AGREGADO GRAUADO DEVERÁ SER DE BRITA CALCÁRIA .  
OS CONCRETOS DEVERÃO SER DOSADOS RACIONALMENTE E NÃO USAR CIMENTO ARI .
- 3 - PARA LOCAÇÃO DA ESTRUTURA, TUBOS E FUROS VER PROJETO BÁSICO .
- 4 - COBRIMENTO DOS FERROS = 4,0 cm .
- 5 - CORTAR E ADAPTAR A FERRAGEM NAS REGIÕES DE VAZADOS NA LAJE .

EMISSÃO INICIAL		DESCRÇÃO	
Nº	DATA	EXECUT.	DESCRÇÃO
REVISÕES			
		RUA MILTON BALLE, 744, BARRIO JARDIM PAQUETA BELO HORIZONTE - MG CEP: 31330-600 TELEFON: (31) 3418-2175 otawapeng@otawapeng.com.br	
PROJETA: CARLOS MAURO NOVAES GONCALVES PROJETA: HUDSON ROCHA DESENHISTA: ALAOR		VERIFICADO: CARLOS MAURO DATA: DEZEMBRO/2018	
<b>PREFEITURA MUNICIPAL DE MURIAÉ - MG</b>			
<b>SISTEMA DE ESGOTOS SANITÁRIOS</b> ETE SAFIRA UASB ARMAÇÃO			
Nº CONTRATO:	039/2018	Nº ARTE:	4818834
ESCALA:	INDICADAS	FORMATO:	A1
FOLHA:	08 DE 08		