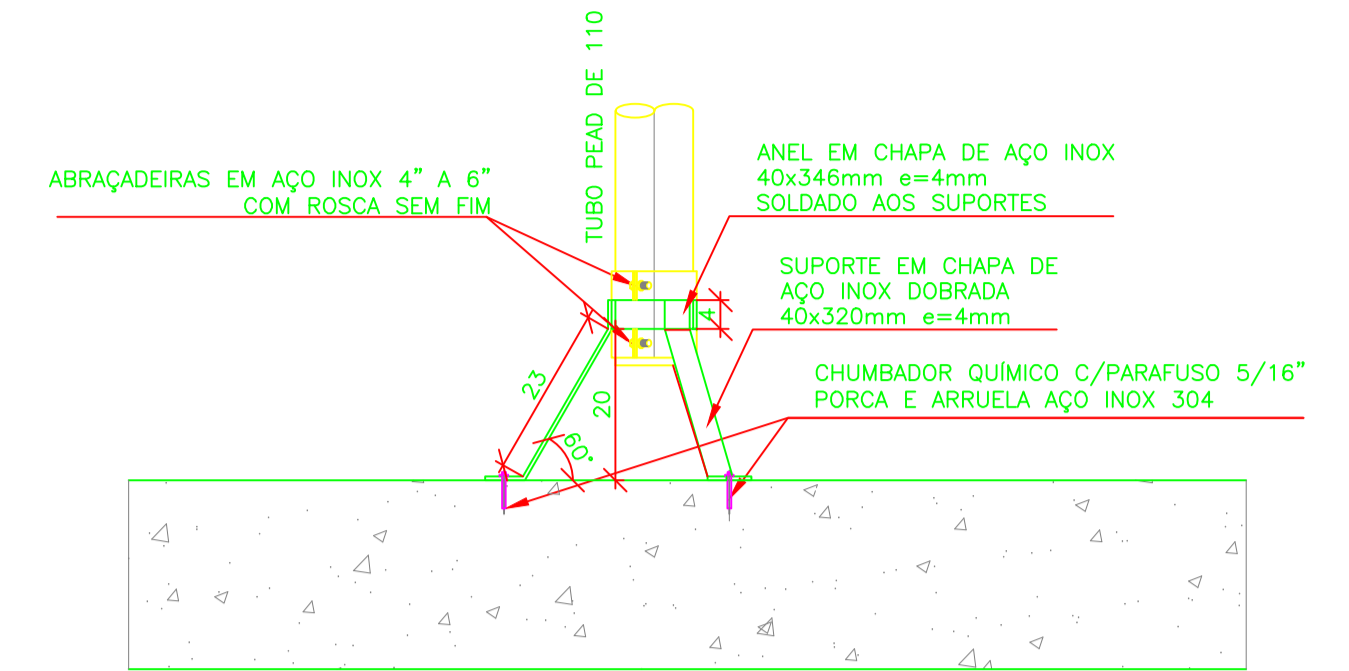
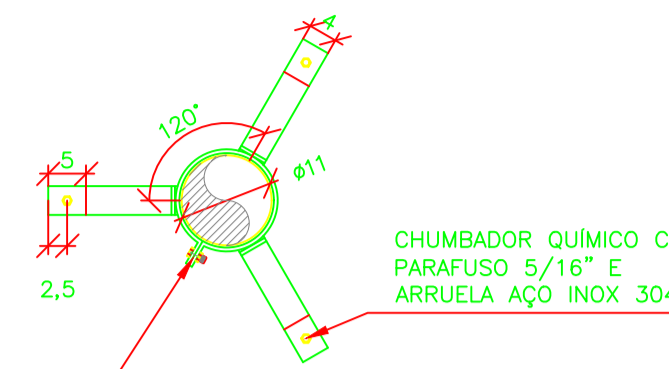


DETALHE DO SUPORTE DOS DISTRIBUÍDORES  
VISTA SUPERIOR

ESC.: 1:10

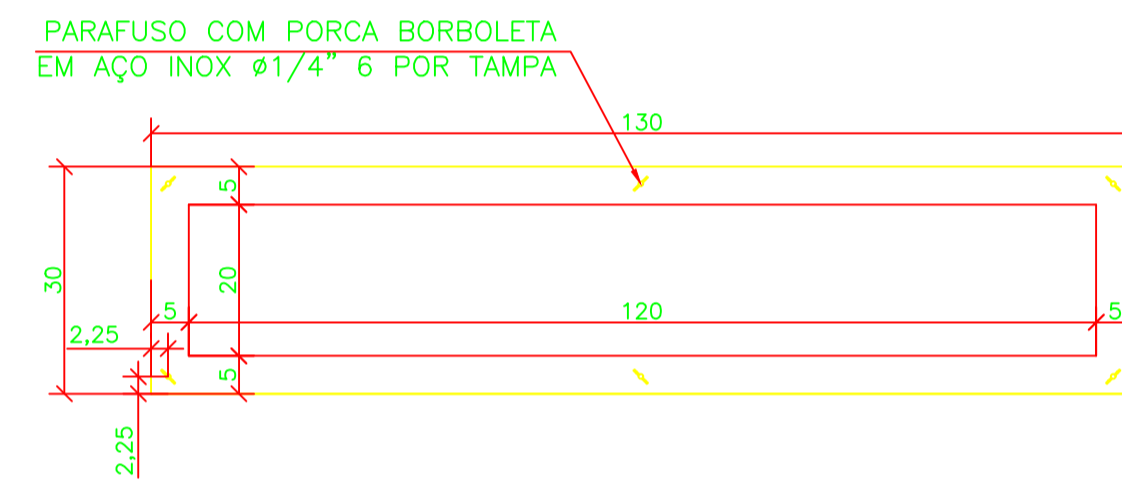


DETALHE DO SUPORTE DOS DISTRIBUÍDORES  
SEÇÃO

ESC.: 1:10

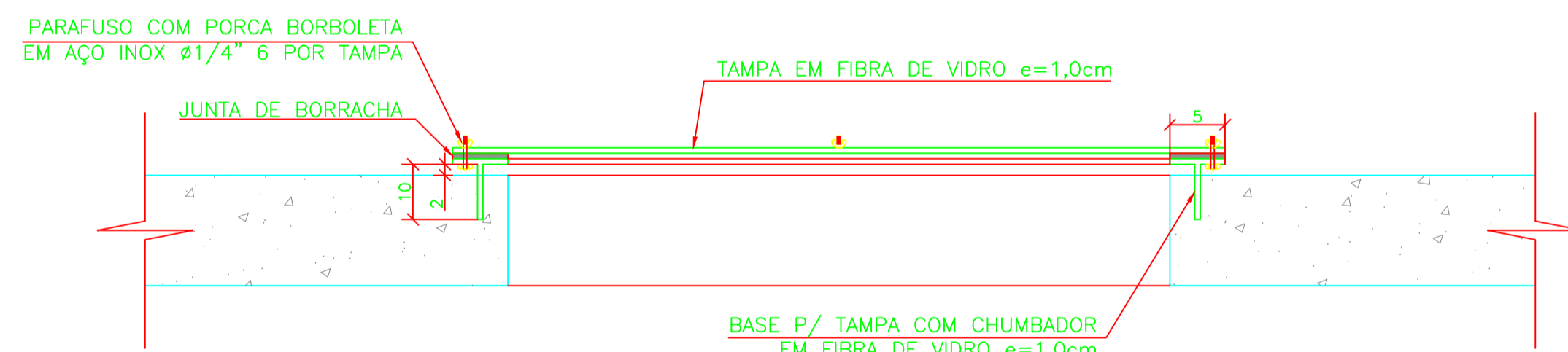
FIXAÇÃO DO TUBO DE COLETA DO REATOR

ESC.: 1:10



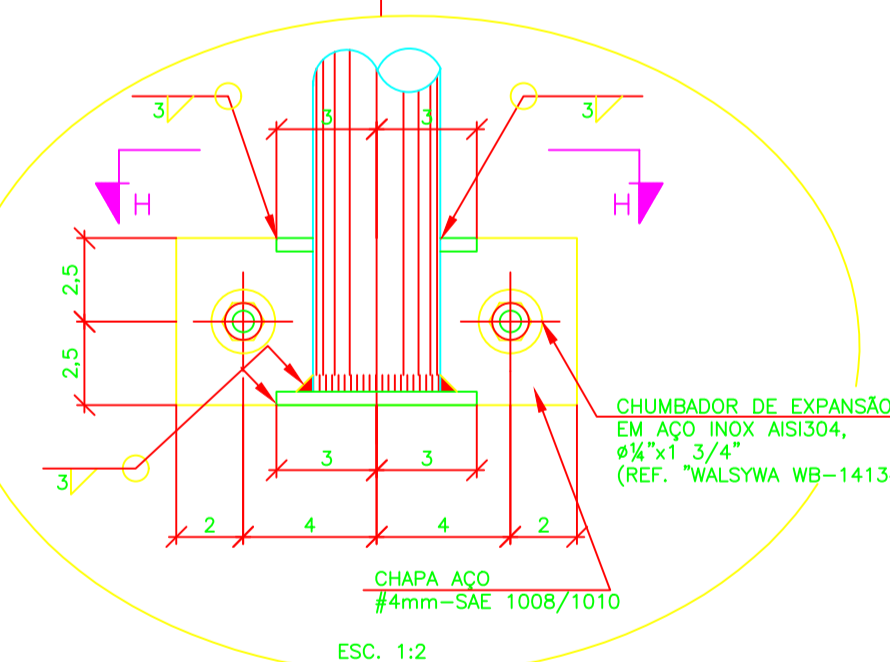
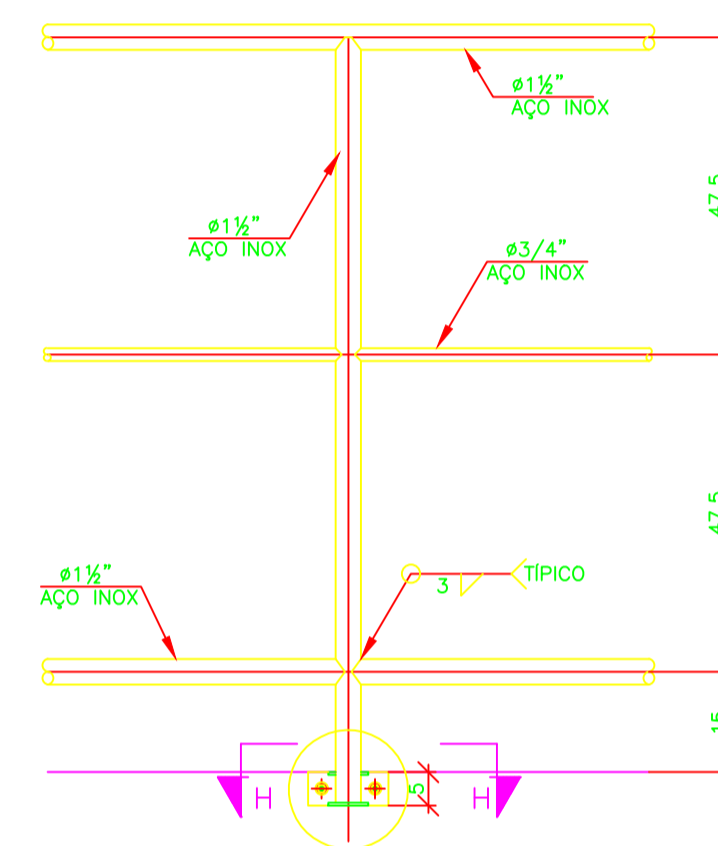
DETALHE DA TAMPA DE FECHAMENTO HERMÉTICO  
PLANTA

ESC.: 1:10



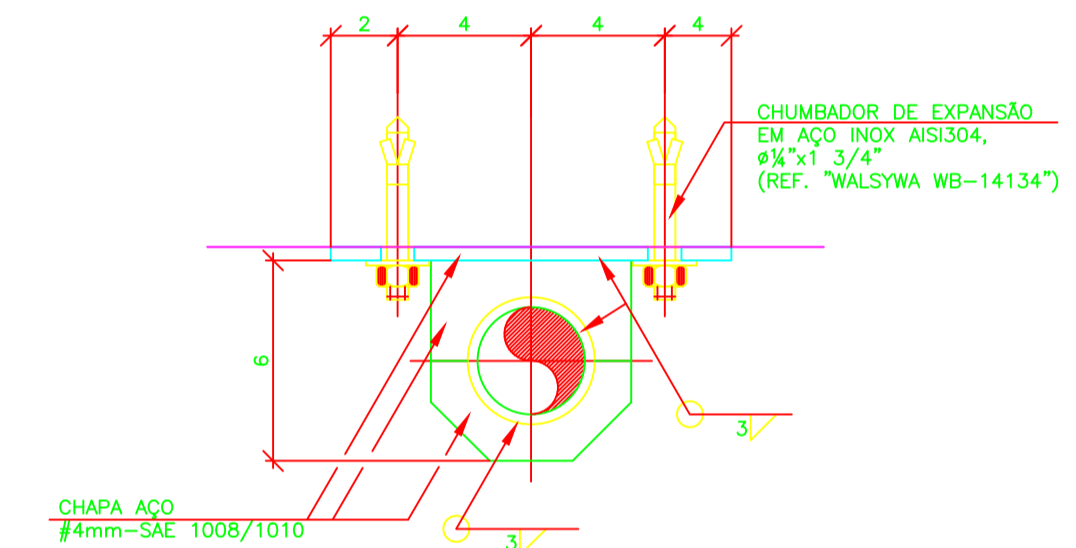
DETALHE DA TAMPA DE FECHAMENTO HERMÉTICO  
SEÇÃO TÍPICA

ESC.: 1:10



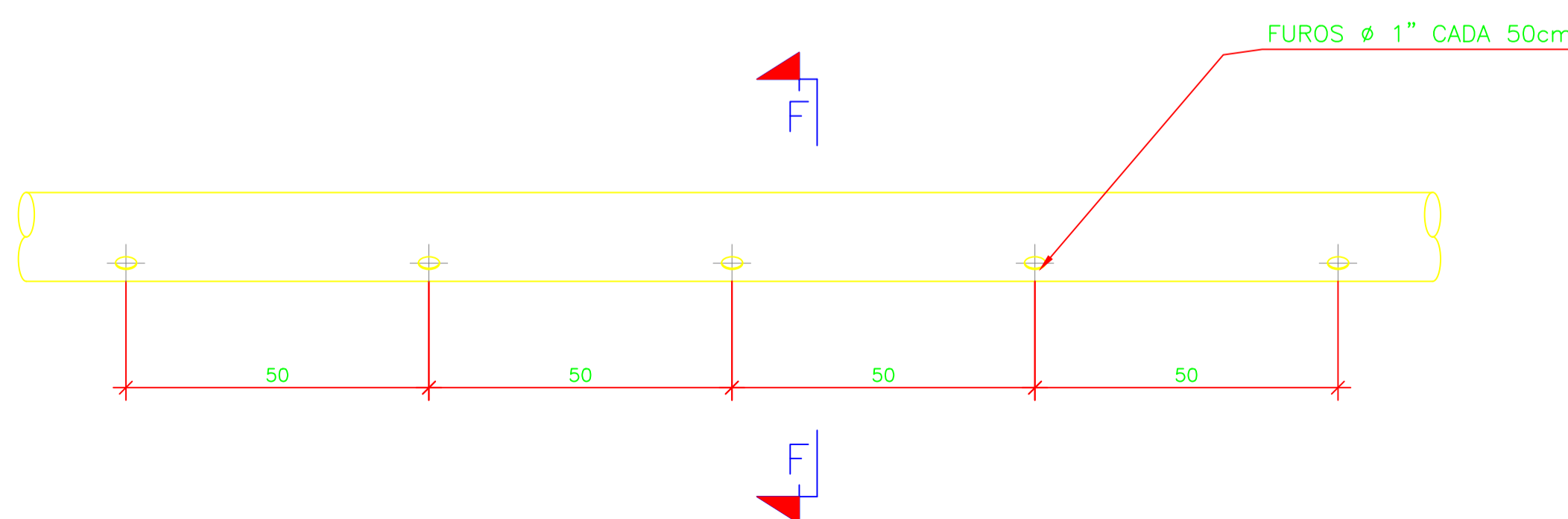
DETALHE DO GUARDA-CORPO

ESC.: 1:10



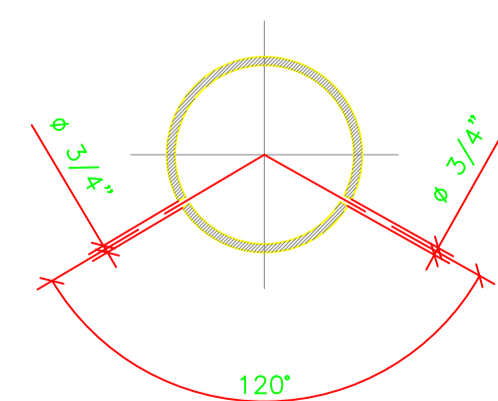
CORTE H-H

ESC.: 1:2



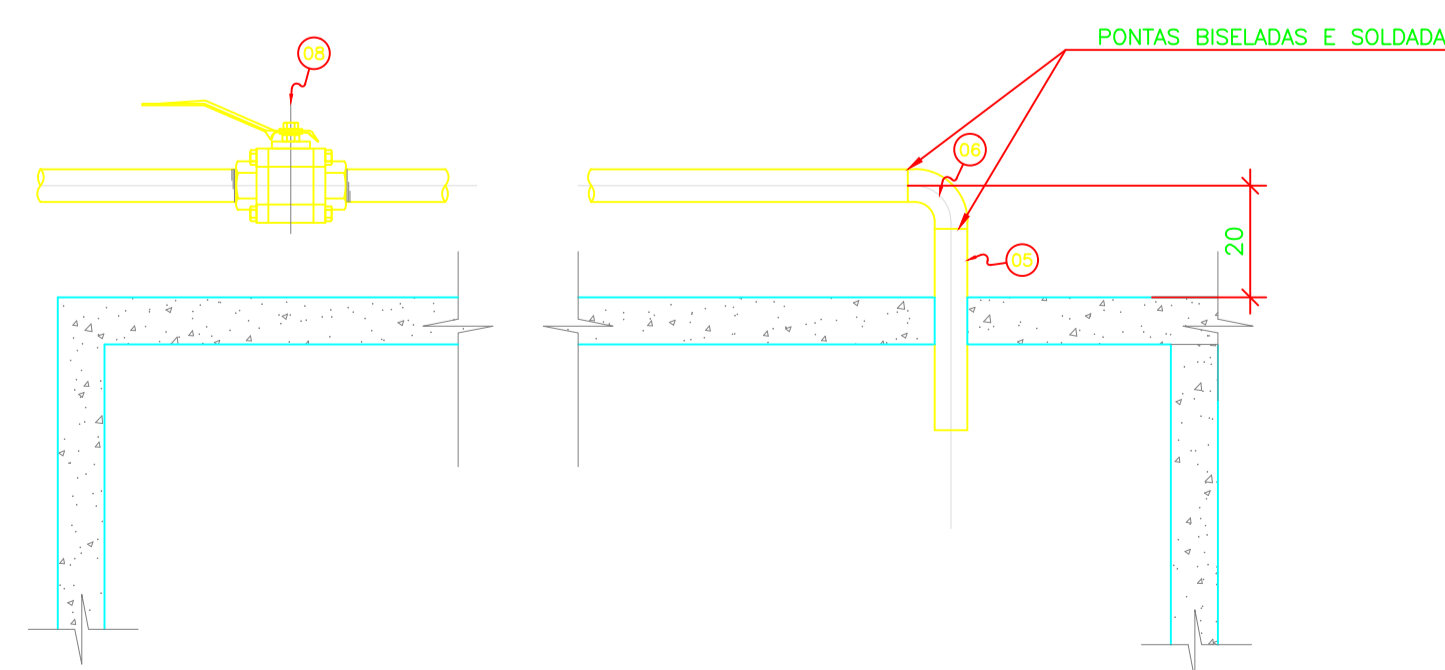
TUBO DE COLETA DO EFLUENTE DO REATOR

SEM ESCALA



CORTE FF

SEM ESCALA



DETALHE DA TUBULAÇÃO DE BIOGÁS

SEM ESCALA

NOTAS:		REVISÕES	
1 - DIMENSÕES EM CENTÍMETRO, ELEVAÇÕES EM METRO, DIÂMETROS DE TUBULAÇÕES EM MILÍMETRO, EXCETO ONDE INDICADO DE OUTRA FORMA.			
Nº	DATA	EXECUT.	DESCRIÇÃO
1	03/08/2020	Hudson	REVISÃO DO SUPORTE DOS DISTRIBUÍDORES
0	-	-	EMISSÃO INICIAL
REVISÕES			
		Rua Milton Bello, 744, Bairro Jardim Paqueta Belo Horizonte - MG - CEP: 31330-600 Telefone: (31) 3418-2175 otawapeng@terra.com.br	
PROJETO: CARLOS MAURO NOVAES GONCALVES PROJETO: CARLOS MAURO NOVAES GONCALVES CREA MG: 49.318/D CREA MG: 154.912/D		CLIENTE: OLAVO NETO VERIFICADO: CARLOS MAURO	
<b>PREFEITURA DE MURIAÉ - MG</b>		DATA: DEZEMBRO/2018	
<b>SISTEMA DE ESGOTOS SANITÁRIOS</b> ETE JOSÉ CIRILO REATOR UASB - PARTE D DETALHES		Nº CONTRATO: 039/2018 Nº ARTE: 4818834 ESCALA: INDICADAS FORMATO: A1 FOLHA: 06 DE 08	