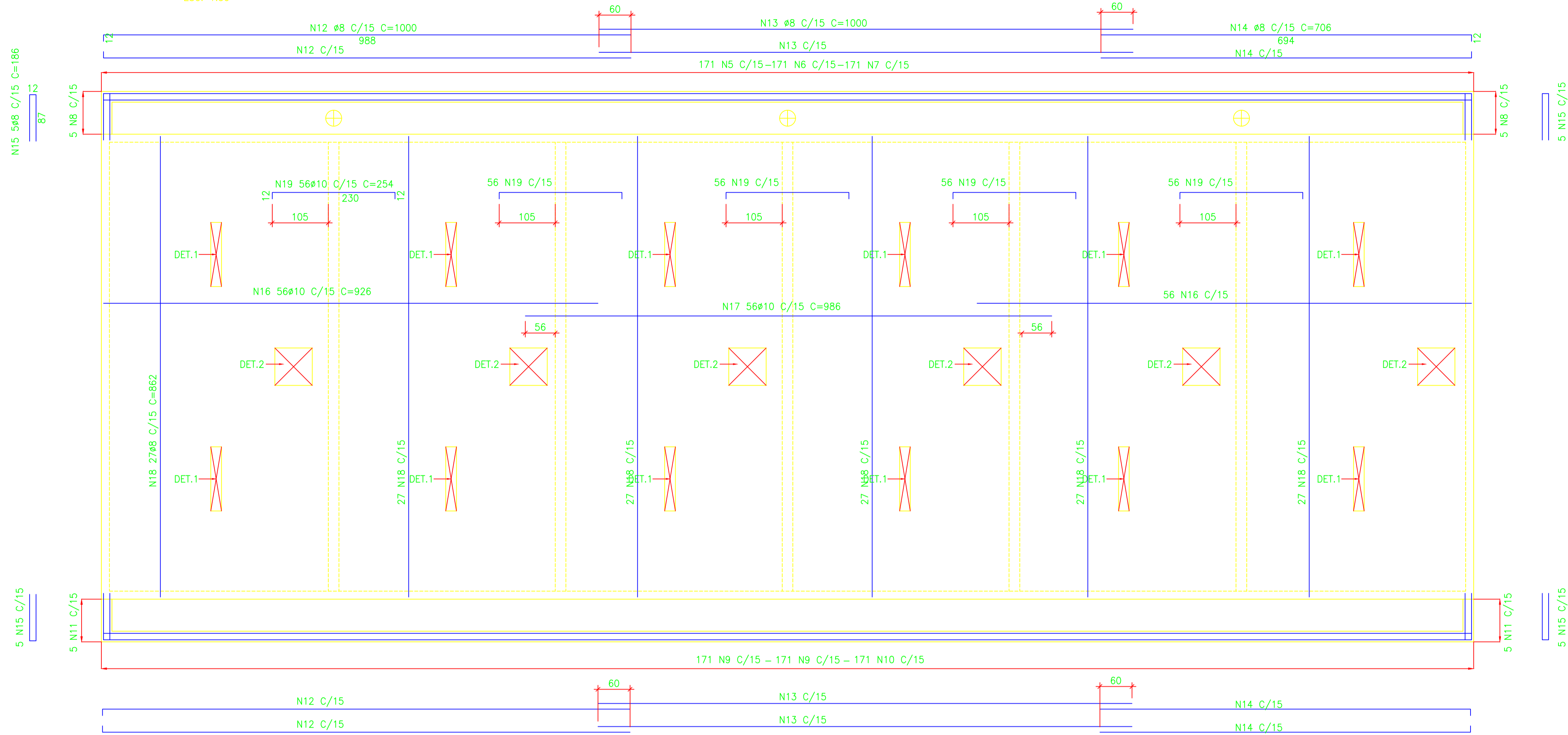
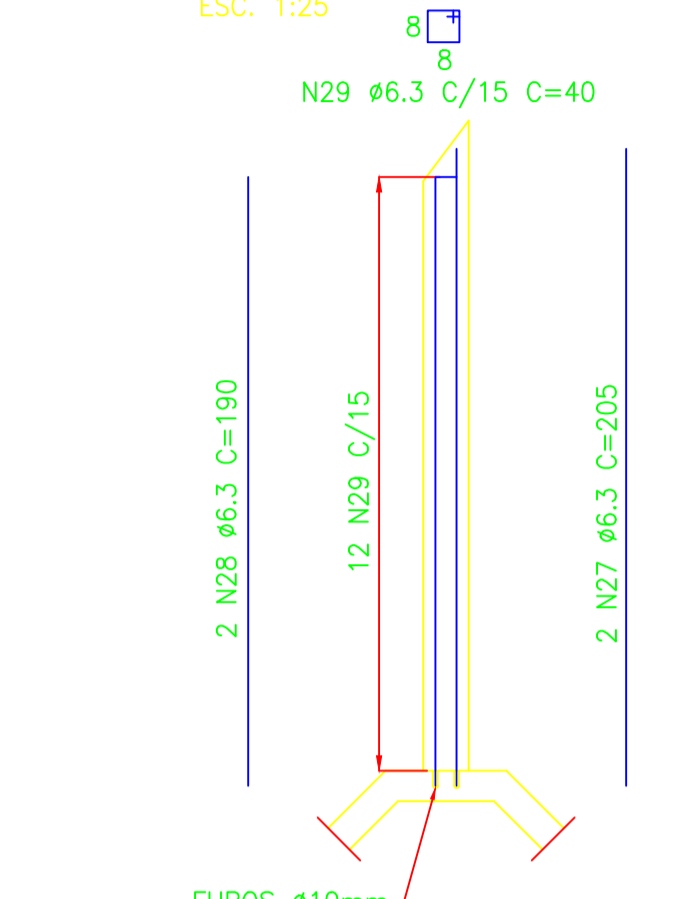


ARMAÇÃO DAS LAJES DE COBERTURA
ESC. 1:50



PILARETE APOIO DO SUPORTE TIPO "B" (x12)
ESC. 1:25

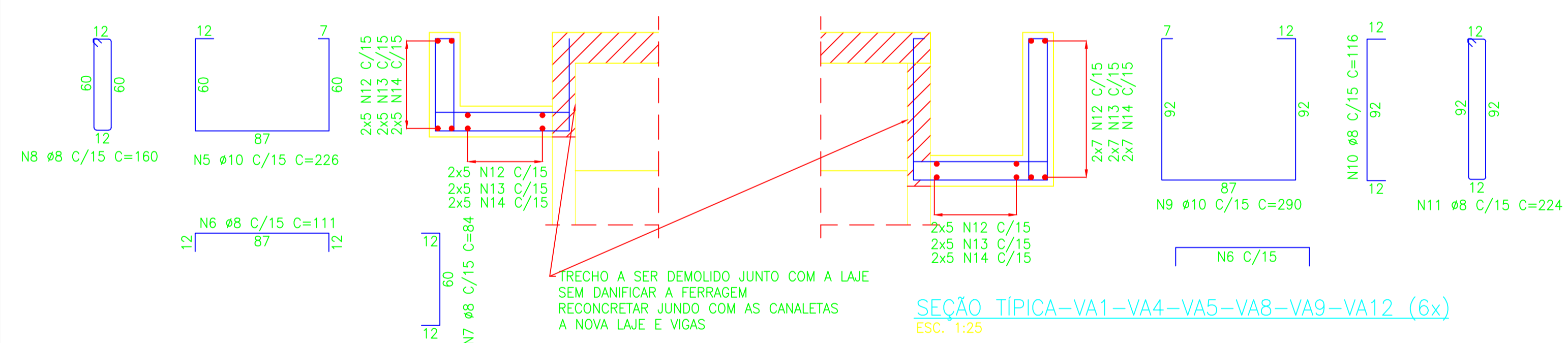


No.	Ø (mm)	QUANT.	C.UNIT. (cm)	C.TOTAL (m)
1	12.5	96	80	76.80
2	12.5	48	368	176.64
3	6.3	144	68	97.92
4	6.3	144	40	57.60
5	10	171	226	386.46
6	8	171	111	189.81
7	8	171	84	143.64
8	8	10	160	16.00
9	10	342	290	991.80
10	8	171	116	198.36
11	8	10	224	22.40
12	8	44	1000	440.00
13	8	44	706	310.64
14	8	20	186	37.20
15	10	112	926	1037.12
16	10	56	986	552.16
17	8	162	862	1396.44
18	10	280	254	711.20
19	10	48	108	51.84
20	10	48	208	99.84
21	10	48	158	75.84
22	10	10	966	96.60
23	16	35	944	330.40
24	8	40	862	344.80
25	6.3	280	202	565.60
26	6.3	24	205	49.20
27	6.3	24	190	45.60
28	6.3	144	40	57.60
29	6.3	144	40	57.60

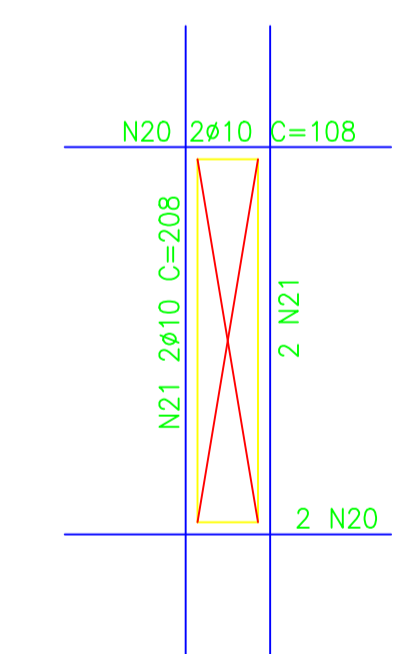
RESUMO - ACO CA50

Ø	C.TOTAL (m)	MASSA (kg)
16	330	521
12.5	253	244
10	4005	2470
8	3539	1398
6.3	874	215
MASSA TOTAL (kg)		4848

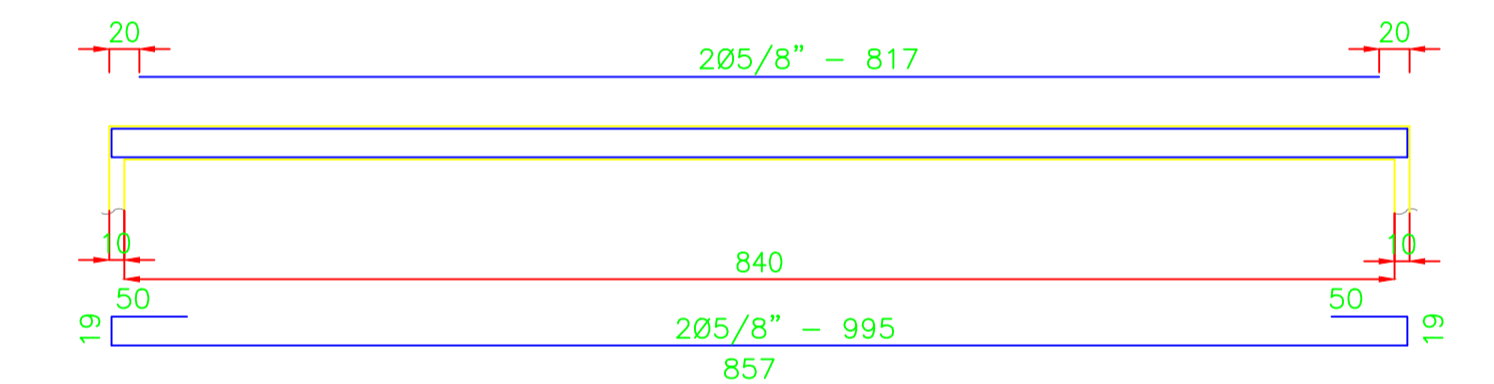
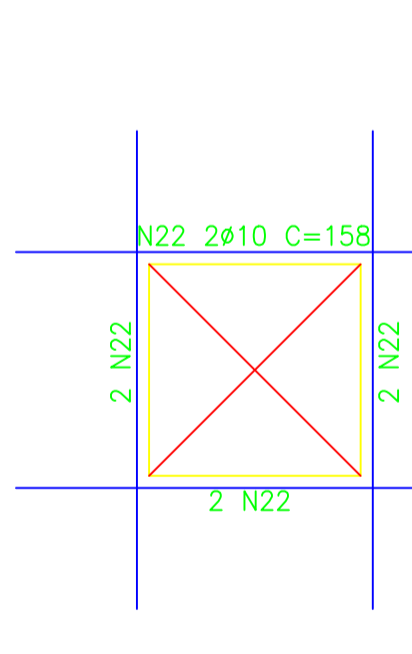
ARMAÇÃO DAS CANALETAS
ESC. 1:25



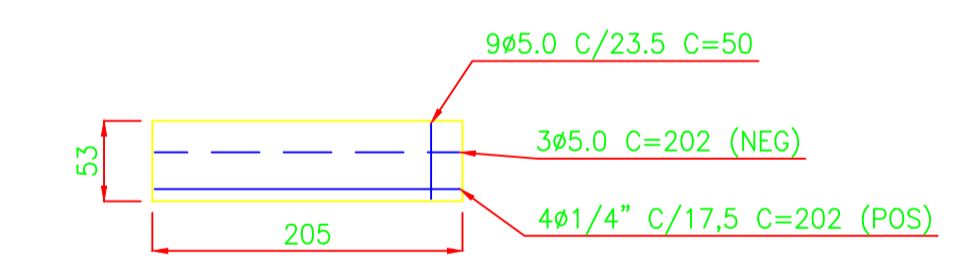
DETALHE 1 (12x)
ESC. 1:25



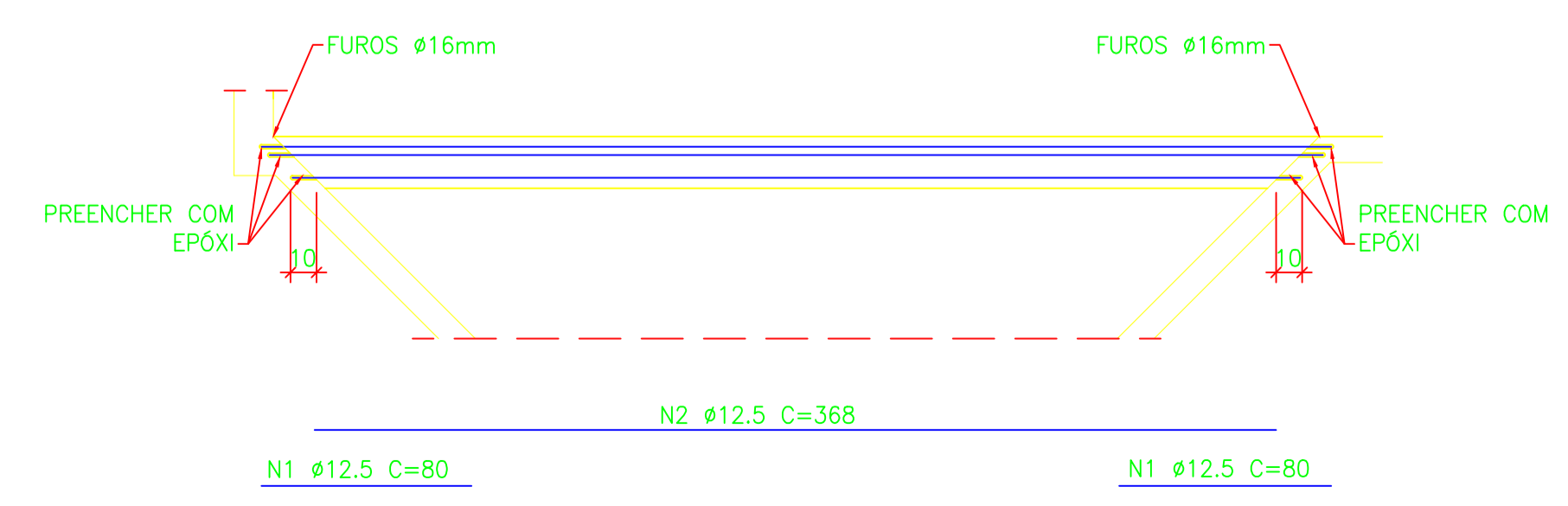
DETALHE 2 (6x)
ESC. 1:25



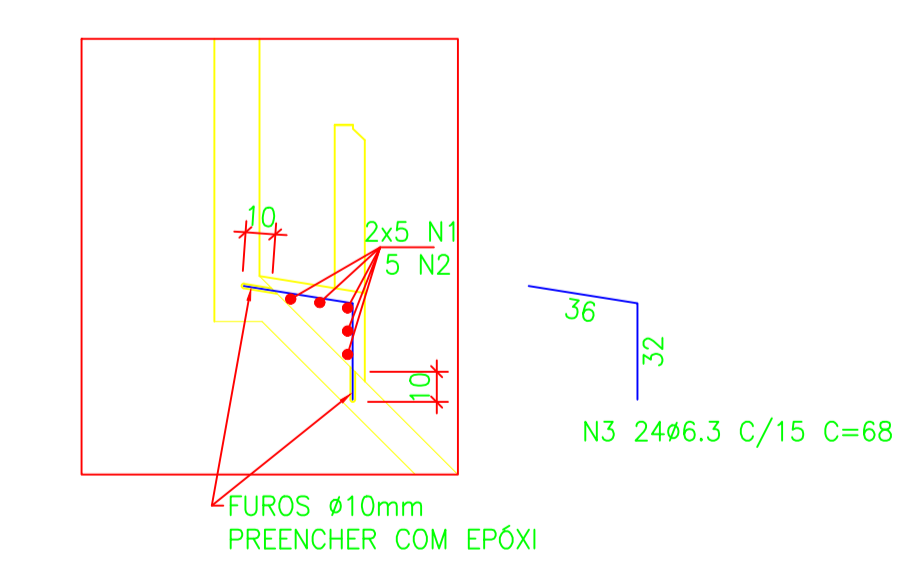
VIGAS DE APOIAMENTO DAS PLACAS DA TAMPA V1=V2=V3 (15x22) FILTRO ANAERÓBIO



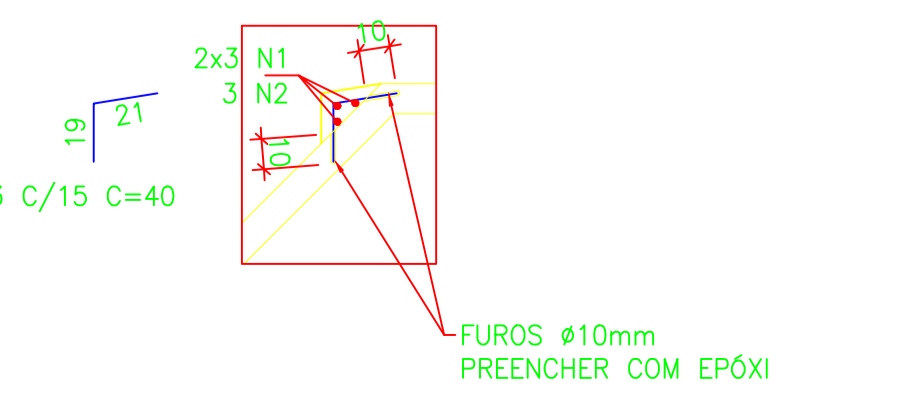
ARMAÇÃO-VA1 A VA12
ESC. 1:25



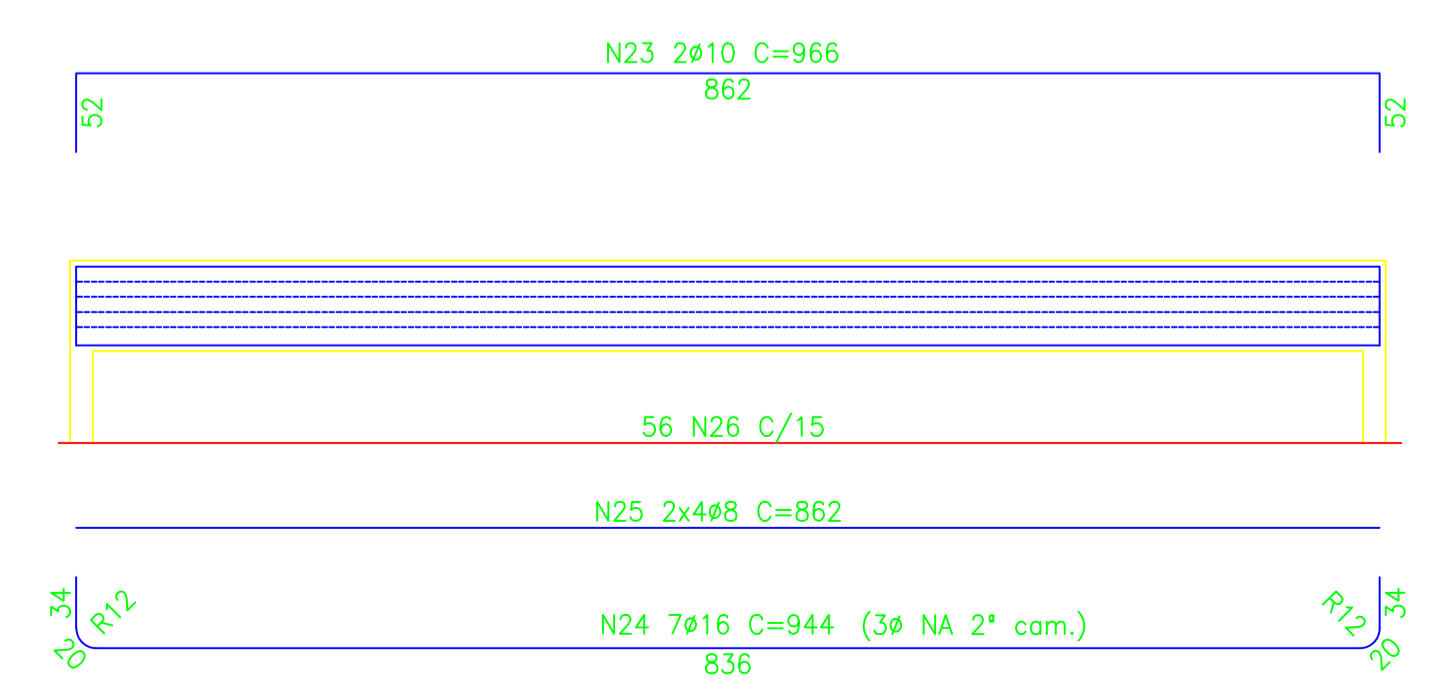
SEÇÃO TÍPICA-VA1-VA4-VA5-VA8-VA9-VA12 (6x)
ESC. 1:25



SEÇÃO TÍPICA-VA2-VA3-VA6-VA7-VA10-VA11 (6x)
ESC. 1:25



V1 A V5-20/90 (5x)



- NOTAS:
- 1 - TODAS AS DIMENSÕES ESTÃO EM CENTÍMETRO E ELEVAÇÕES EM METRO, EXCETO ONDE INDICADO .
 - 2 - CONCRETO ESTRUTURAL: C35 (fck ≥ 35 MPa), CONCRETO DE REGULARIZAÇÃO fck ≥ 10,0 MPa .
PARA O CONCRETO ESTRUTURAL COM FATOR ÁGUA - CIMENTO (a/c) ≤ 0,55 e MÓDULO DE ELASTICIDADE (Eci) ≥ 33130 MPa. O AGREGADO GRAUADO DEVERÁ SER DE BRITA CALCÁRIA .
OS CONCRETOS DEVERÃO SER DOSADOS RACIONALMENTE E NÃO USAR CIMENTO ARI .
 - 3 - PARA LOCAÇÃO DA ESTRUTURA, TUBOS E FUROS VER PROJETO BÁSICO .
 - 4 - COBRIMENTO DOS FERROS = 4,0 cm .
 - 5 - CORTAR E ADAPTAR A FERRAGEM NAS REGIÕES DE VAZADOS NA LAJE .

EMISSÃO INICIAL		DATA:	DEZEMBRO/2018
REVISÕES		DATA:	039/2018
		PROJETO: CARLOS MAURO NOVAES GONCALVES PROJETO: HUDSON ROCHA ALAOR: CARLOS MAURO VERIFICADO: CARLOS MAURO	CREA MG: 49.318/D CREA MG: 99.507/D
PREFEITURA DE MURIAÉ - MG		Nº CONTRATO: 039/2018 Nº ARTE: 4818834 ESCALA: INDICADAS FORMATO: A1	FOLHA: 05 DE 06