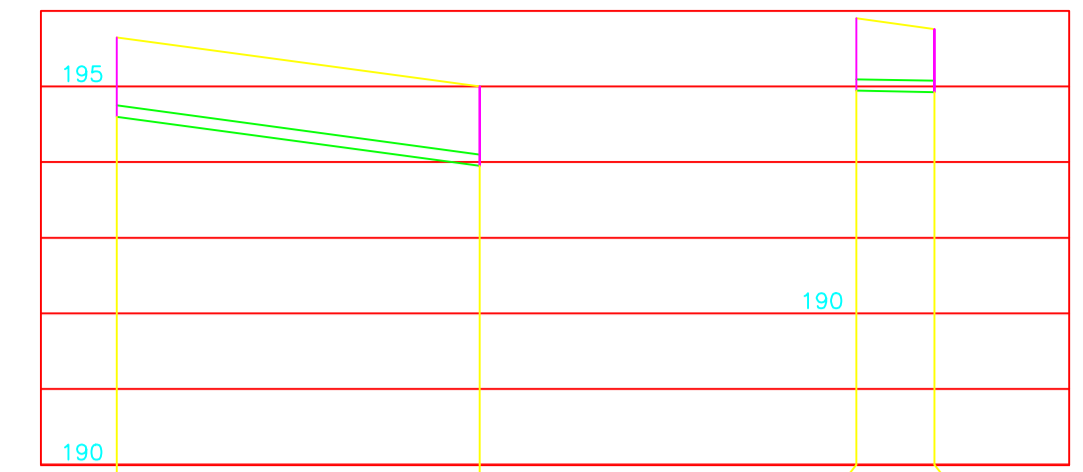
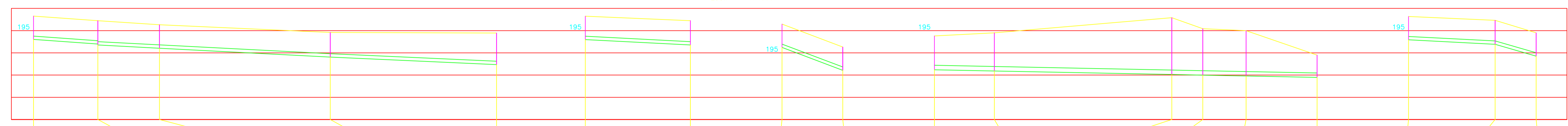


PLANTA
ESC.: 1:1.000

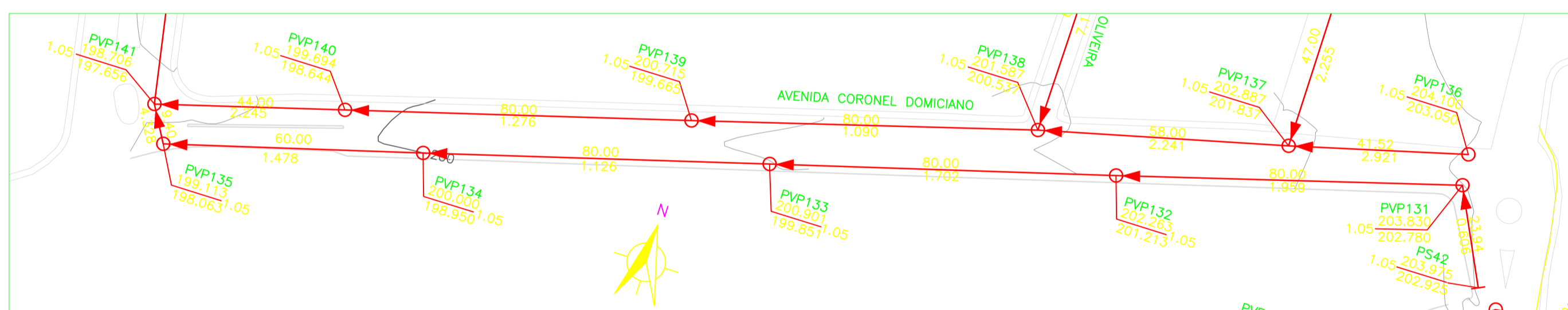


POÇO DE VISITA	PS41	PVP129	PVP130	PVE
CONTR. CONC. (l/s)				
EXTENSÃO (m)	48,00		10,34	
COTA TERR. (m)	195,650	195,000	193,901	193,760
COTA SOL. (m)	194,600	193,950/193,009	192,945	192,925
PROFUND. (m)	1,05	1,05/1,99	0,96	0,83
TQ/REBAIXO (m)		0,94		
DIAM. (mm) - MAT.	150 / PVC			150 / PVC
DECLIV. (%)	1,354			0,200
VAZÃO (l/s)				

PS41 AO PVP129
PVP130 AO PVE
PERFIL
ESC.: H=1:1.000
V=1:100

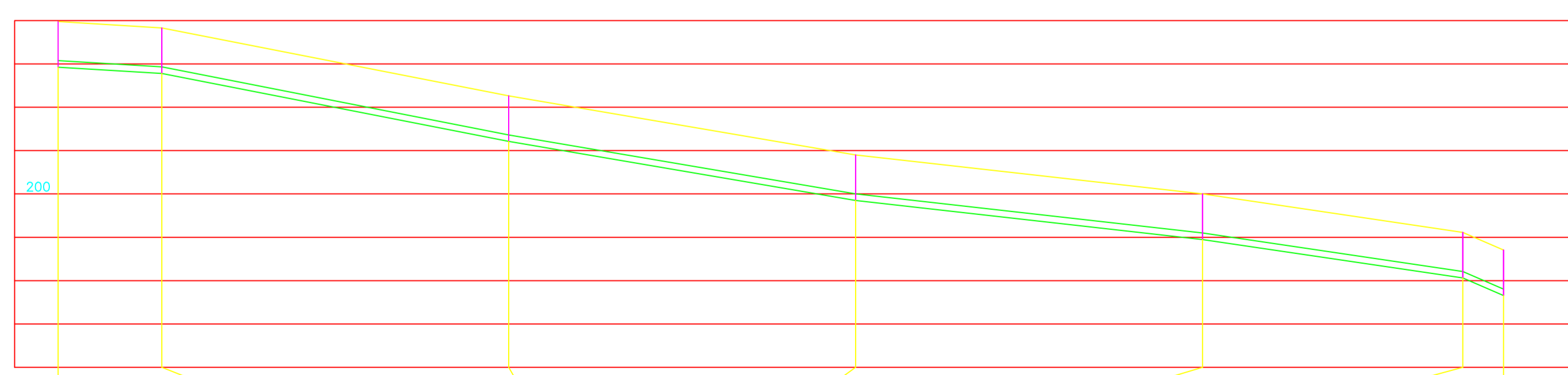


POÇO DE VISITA	PVP119	PVP120	PVP121	PVP122	PVP123	PS38	PVP120	PS39	PVP121	PVP124	PVP126	PVP127	PVP128	PVP129	PVP130	PS40	PVP125	PVP126	
CONTR. CONC. (l/s)																			
EXTENSÃO (m)	29,00	27,74	77,00	75,00	47,36	27,42	19,51	32,00	39,00	18,51	194,903								
COTA TERR. (m)	195,654	195,447	195,264	194,210	193,811	194,599	194,599	194,354	196,295	195,264	194,761	194,903	195,584	195,090	195,000	193,901	195,638	195,465	194,903
COTA SOL. (m)	194,604	194,397/194,354	194,210	193,811	193,473	194,599	194,354	195,245	194,214/194,210	193,240	193,186	193,026	192,998	192,959	192,895	194,588	194,386	193,853/193,186	
PROFUND. (m)	1,05	1,05/1,09	1,05	1,11	1,42	1,05	1,09	1,05	1,05/1,05	1,52	1,72	2,56	2,09	2,04	1,01	1,05	1,08	1,05/1,72	
TQ/REBAIXO (m)		0,04																0,67	
DIAM. (mm) - MAT.	150 / PVC	150 / PVC	150 / PVC	150 / PVC	150 / PVC	150 / PVC	150 / PVC	150 / PVC	150 / PVC	200 / PVC	200 / PVC	200 / PVC	200 / PVC	200 / PVC	200 / PVC	150 / PVC	150 / PVC		
DECLIV. (%)	0,714	0,518	0,518	0,518	0,450	3,760	0,518	0,450	0,200	0,200	0,200	0,200	0,200	0,200	0,200	0,518	2,879		
VAZÃO (l/s)	0,08 / 0,09	0,28 / 0,34	0,56 / 0,68	0,75 / 0,92	0,13 / 0,15	0,07 / 0,09	0,07 / 0,09	0,07 / 0,09	0,07 / 0,09	7,44 / 9,07	7,80 / 9,52	7,84 / 9,56	7,89 / 9,63	8,10 / 9,89	0,10 / 0,13	0,15 / 0,19			



PLANTA
ESC.: 1:1.000

PVP119 AO PVP123
PS38 AO PVP120
PS39 AO PVP121
PVP124 AO PVP130
PS40 AO PVP126
PERFIL
ESC.: H=1:1.000
V=1:100



POÇO DE VISITA	PS42	PVP131	PVP132	PVP133	PVP134	PVP135	PVP141		
CONTR. CONC. (l/s)									
EXTENSÃO (m)	23,94	80,00	202,263	80,00	200,901	80,00	60,00	9,40	198,706
COTA TERR. (m)	203,975	203,830	201,213	199,851	200,000	198,950	198,063	197,656	
COTA SOL. (m)	202,925	202,780	201,213	199,851	200,000	198,950	198,063	197,656	
PROFUND. (m)	1,05	1,05	1,05	1,05	1,05	1,05	1,05	1,05	
TQ/REBAIXO (m)									
DIAM. (mm) - MAT.	150 / PVC	150 / PVC	150 / PVC	150 / PVC	150 / PVC	150 / PVC	150 / PVC	150 / PVC	
DECLIV. (%)	0,606	1,959	1,702	1,126	1,478	0,328	0,89 / 1,08		
VAZÃO (l/s)	0,06 / 0,08	0,28 / 0,34	0,49 / 0,60	0,70 / 0,86	0,86 / 1,05				

PS42 AO PVP141
PERFIL
ESC.: H=1:1.000
V=1:100

LEGENDAS:

- REDE COLETORA EXISTENTE
- REDE COLETORA PROJETADA
- PVP POÇO DE VISITA DA REDE COLETORA PROJETADA
- PVE POÇO DE VISITA DA REDE COLETORA EXISTENTE

PROFUNDIDADE COTA DO TERRENO
COTA DO COLETOUR

TUBO DE QUEDA
EXTENSÃO (m)
DECLIVIDADE (m/m)

NOTAS:

- ELEVAÇÕES EM METRO, DIÂMETROS DE TUBULAÇÕES EM MILÍMETRO, EXCETO ONDE INDICADO DE OUTRA FORMA;
- TRECHOS ONDE DN E MATERIAL NÃO SÃO INFORMADOS CONSIDERAR PVC DN 150mm.

Nº	DATA	EXECUT.	EMISSÃO INICIAL	DESCRIÇÃO

REVISÕES

OTAWA ENGENHARIA

Rua Nilton Bello, 744-A, Bairro Paquetá
Belo Horizonte - MG CEP: 31330-600
Telefone: (31) 3418-2775
otawapeng@otawa.com.br

PROJETADE: OLAVO NETO
VERIFICADO: HUDSON ROCHA

DATA: OUTUBRO/2018

PREFEITURA MUNICIPAL DE MURIAÉ - MG

SISTEMA DE ESGOTOS SANITÁRIOS
BAIRRO CENTRO
REDES COLETORAS - PARTE N
PLANTAS E PERFIS

Nº CONTRATO: 039/2018
Nº ARTE: 4818834
ESCALA: 1:1.000
FORMATO: A1
FOLHA: 18 DE 21