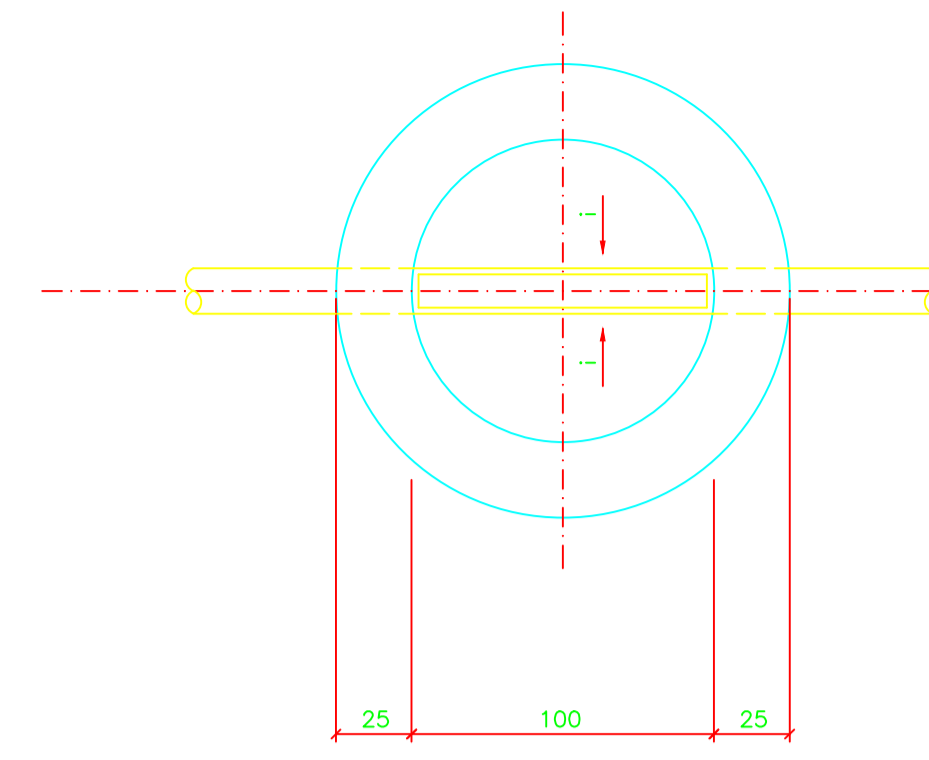
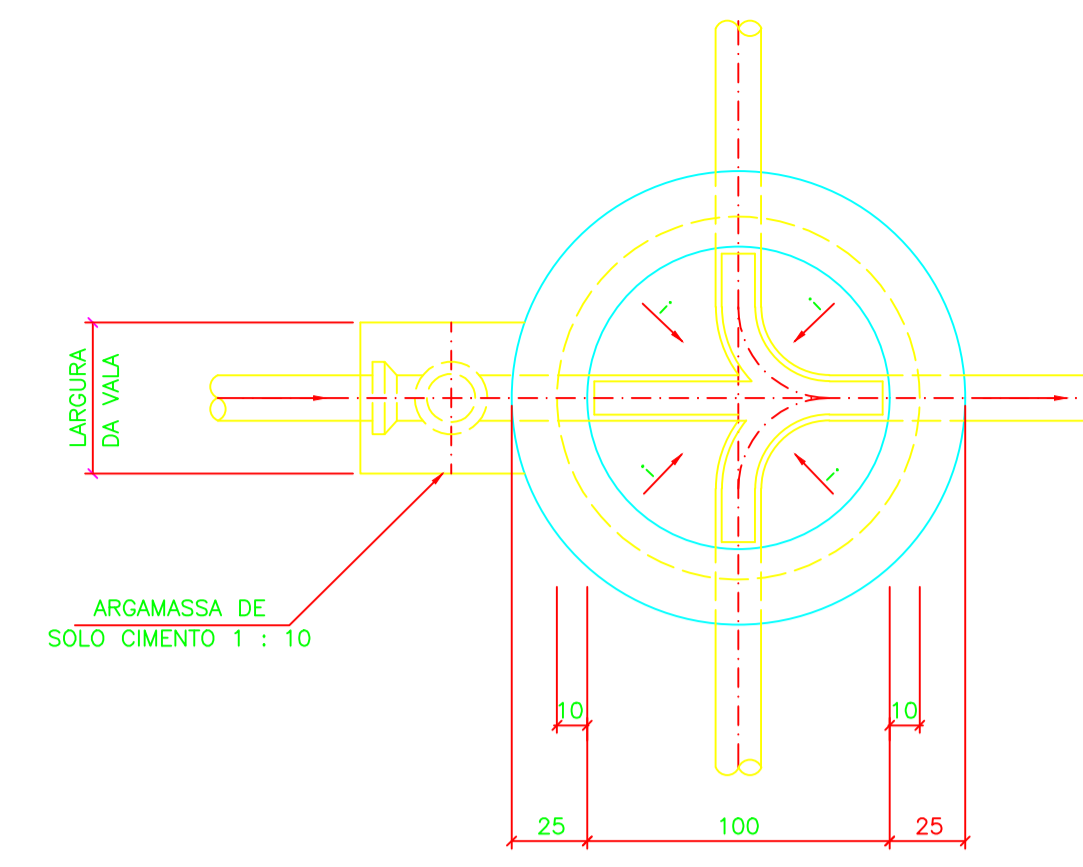


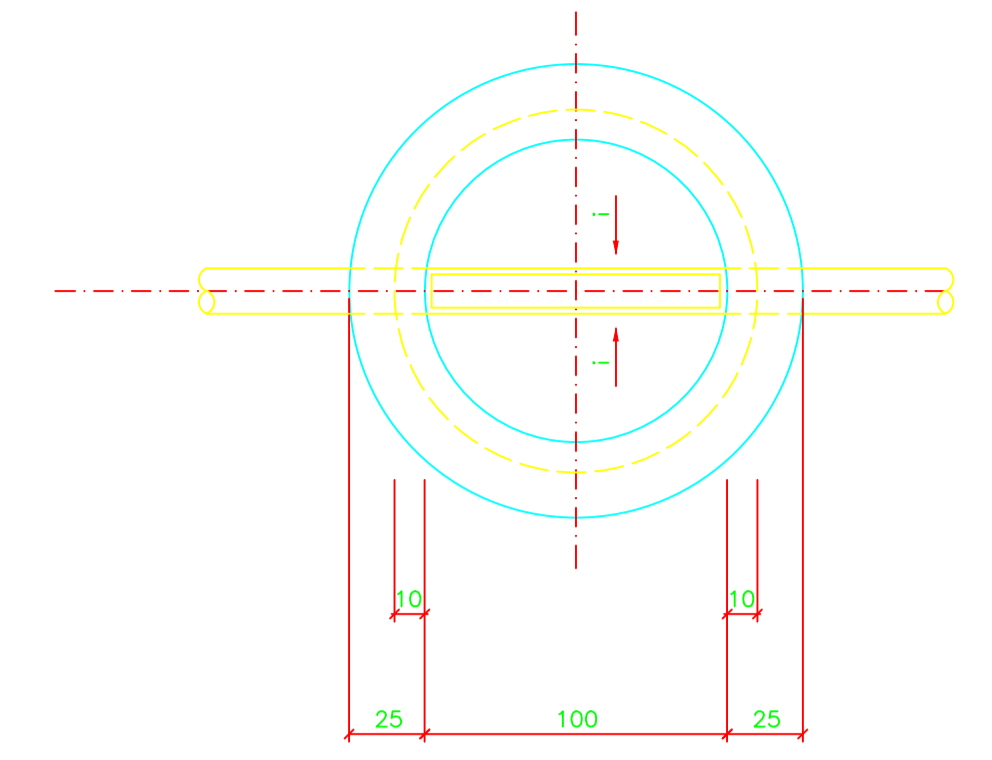
PASSAGEM RETA C/ DUAS CONTRIBUIÇÕES
ESC.: SEM ESC.



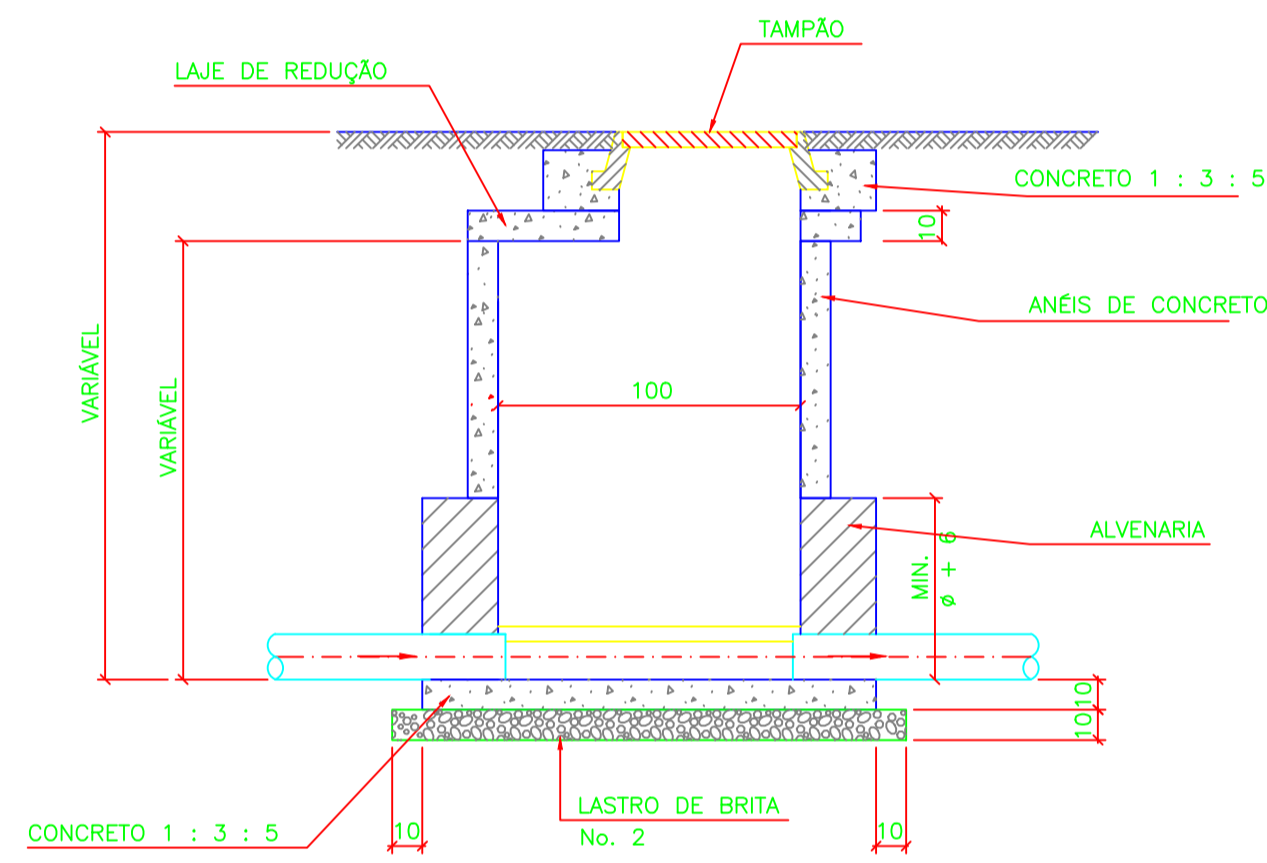
PASSAGEM RETA
ESC.: SEM ESC.



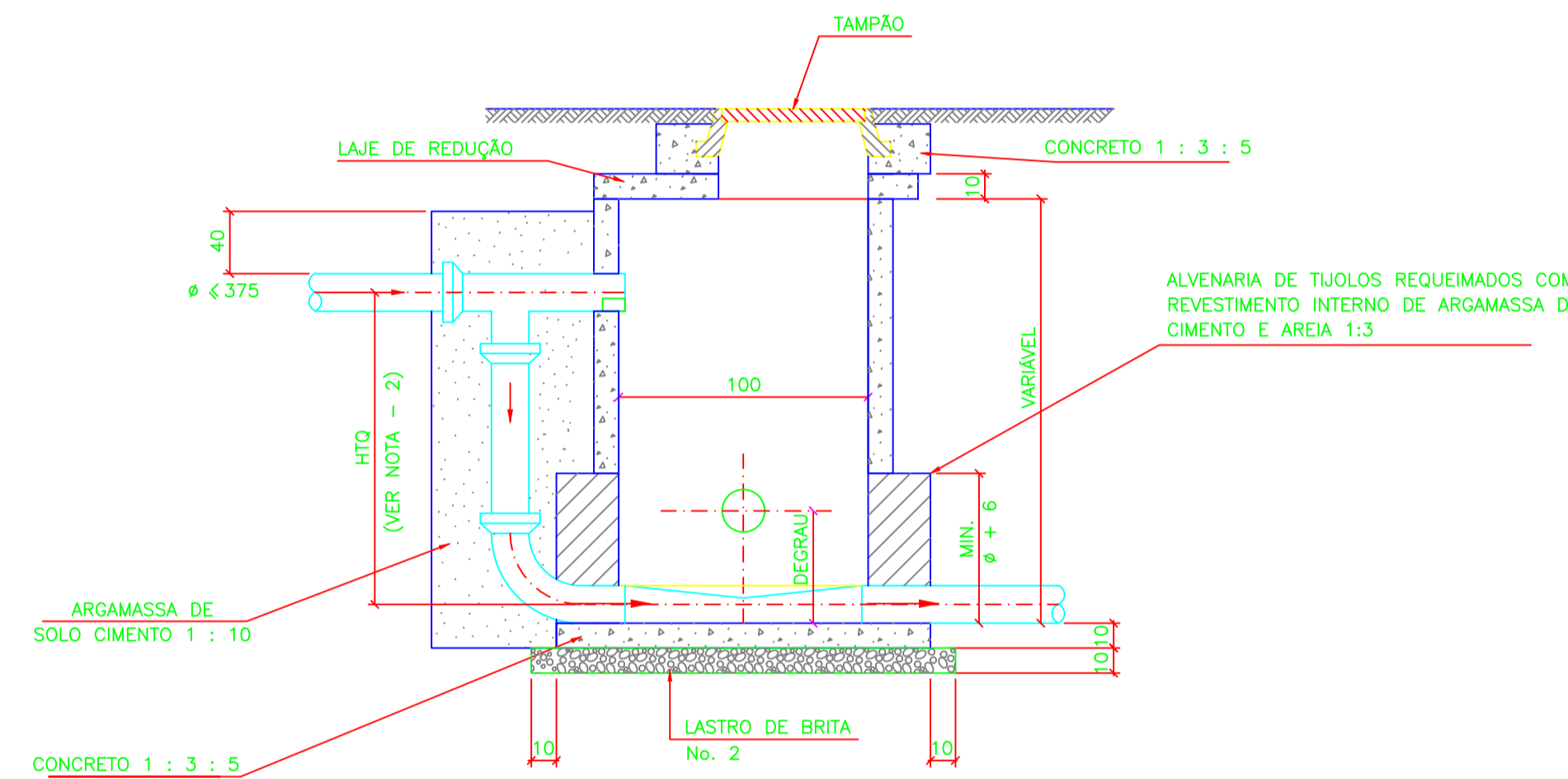
PASSAGEM RETA C/ DUAS CONTRIBUIÇÕES
ESC.: SEM ESC.



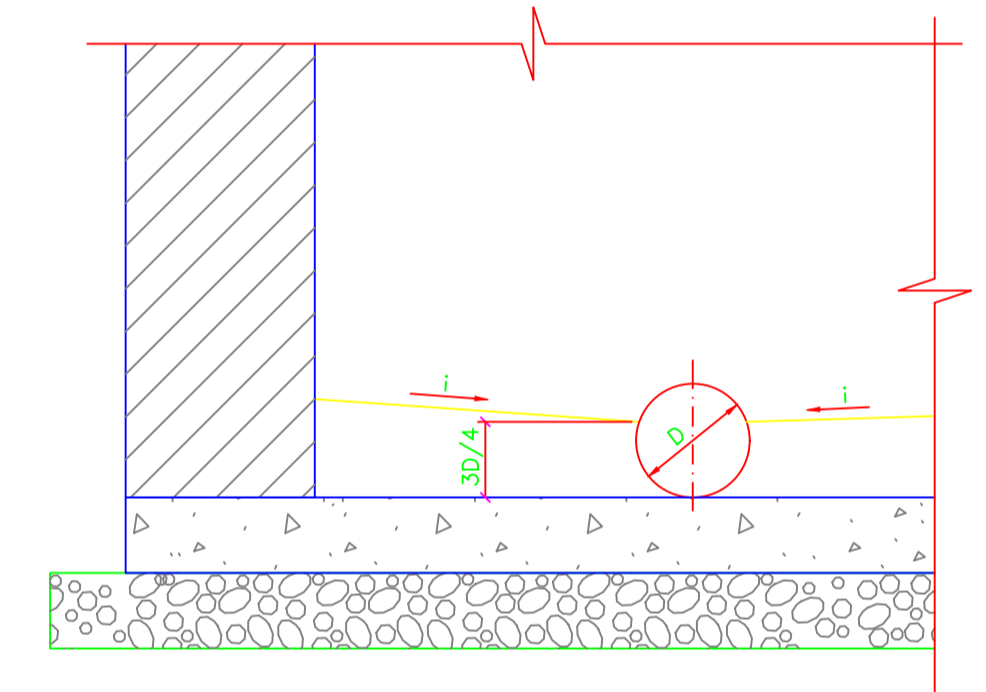
PASSAGEM RETA
ESC.: SEM ESC.



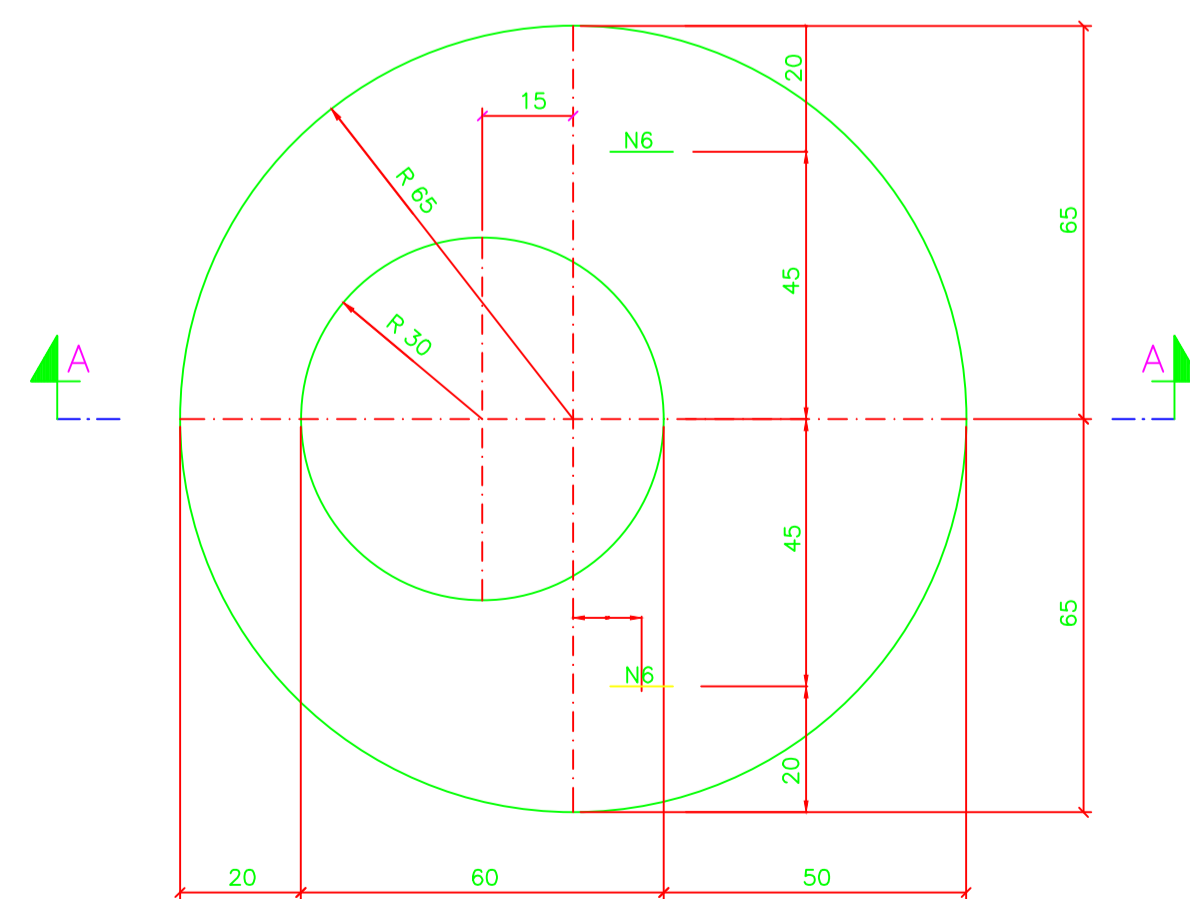
POÇO EM ANEL DE CONCRETO SEM TUBO DE QUEDA
ESC.: SEM ESC.



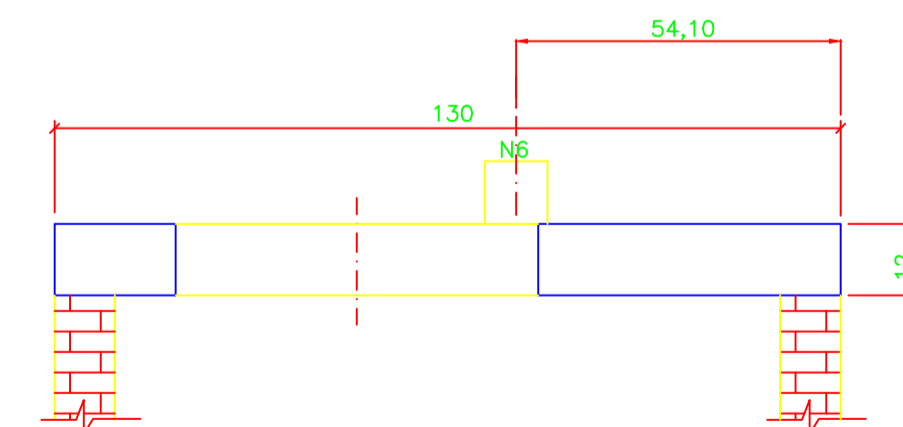
POÇO EM ANEL DE CONCRETO ARMADO COM TUBO DE QUEDA
ESC.: SEM ESC.



DET. TÍPICO DA DECLIVIDADE DO FUNDO
ESC.: SEM ESC.



LAJE DE REDUÇÃO
ESC.: SEM ESC.



CORTE A-A
ESC.: SEM ESC.

CASOS TÍPICOS DE CANALETAS DE FUNDO

	SIMPLES PASSAGEM RETA
	PASSAGEM RETA COM UMA CONTRIBUIÇÃO
	PASSAGEM RETA COM DUAS CONTRIBUIÇÕES
	SIMPLES PASSAGEM COM DESVIO
	DUAS CONTRIBUIÇÕES E UMA SAÍDA

- NOTAS:**
- 1 - DIMENSÕES EM CENTÍMETRO EXCETO ONDE INDICADO .
 - 2 - É PERMITIDO DEGRAU COM QUEDA ATÉ 50cm , ACIMA É OBRIGATORIO O TUBO DE QUEDA (H TQ > 50).
 - 3 - FICA OPCIONAL CONSTRUIR O ARRANQUE DO FUNDO DO POÇO EM ALVENARIA ATÉ ULTRAPASSAR A TUBULAÇÃO DE ENTRADA E SAÍDA, OU PERFURAR OS ANÉIS PREMOLDADOS.
 - 4 - 2% ≤ i ≤ 5%
 - 5 - A ABERTURA DA LAJE DE REDUÇÃO DEVERÁ SER COLOCADA NO SENTIDO DA CANALIZAÇÃO E À JUSANTE DO PV.
 - 6 - EM PRESEÇA DE ÁGUA SERÁ EXIGIDO TAMBÉM REVESTIMENTO EXTERNO COM ARGAMASSA DE CIMENTO E AREIA 1:3 PARA ALVENARIA DE TIJOLOS REQUEIMADOS.
 - 7 - OS ANÉIS DE CONCRETO ARMADO DEVEM SER REJUNTADOS COM ARGAMASSA DE CIMENTO E AREIA 1 : 3.
 - 8 - AS NORMAS E PADRÕES CITADOS DEVEM SER OBSERVADOS EM SUA EDIÇÃO ATUALIZADA.

EMISSÃO INICIAL	
Nº	DATA
EXECUT.	
DESCRIÇÃO	
REVISÕES	
RT:	
CREA MG: 49.318/D	
NOME: CARLOS MAURO NOVAES GONÇALVES	
PROJETISTA: CARLOS MAURO	
CREA MG: 154.912/D	
NOME: OLAVO IANHEZ NETO	
DESENHISTA: OLAVO NETO	
VERIFICADO: CARLOS MAURO	
DATA: DEZEMBRO/2018	
Nº CONTRATO: 039/2018	
Nº ARTE: 4818834	
ESCALA: INDICADAS	
FORMATO: A1	
FOLHA: 06 DE 06	

PREFEITURA MUNICIPAL DE MURIAÉ - MG

SISTEMA DE ESGOTOS SANITÁRIOS
BAIRROS EDGAR MIRANDA, CHALÉ E PORTO BELO
POÇOS DE VISITA PARA ESGOTOS
PLANTAS, CORTES E DETALHES