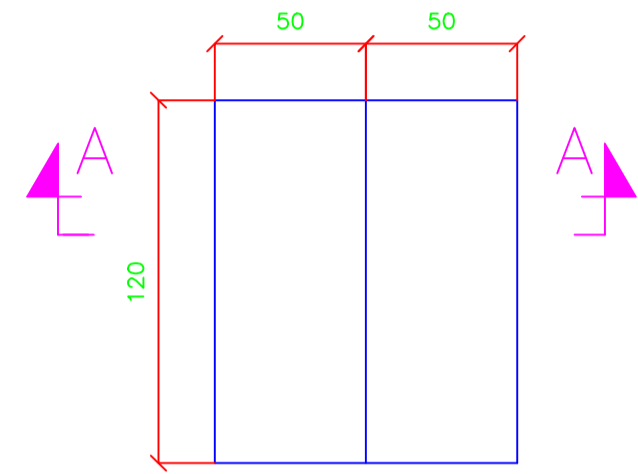


BLOCO-01
CURVA 90°

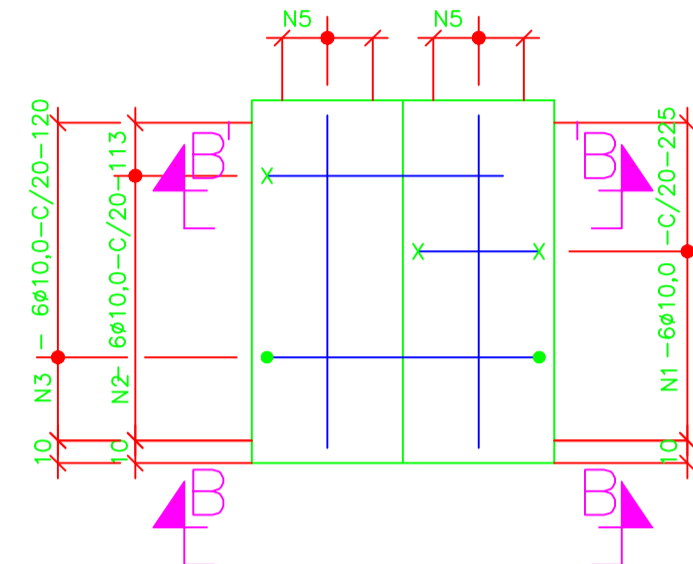
BLOCO-02
CURVA 45°

FORMAS



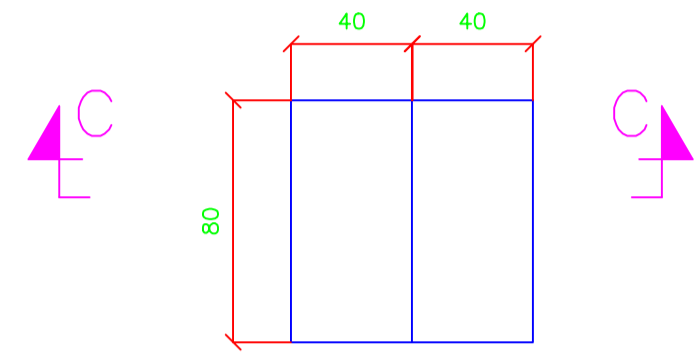
PLANTA
ESC. 1:25

ARMAÇÕES



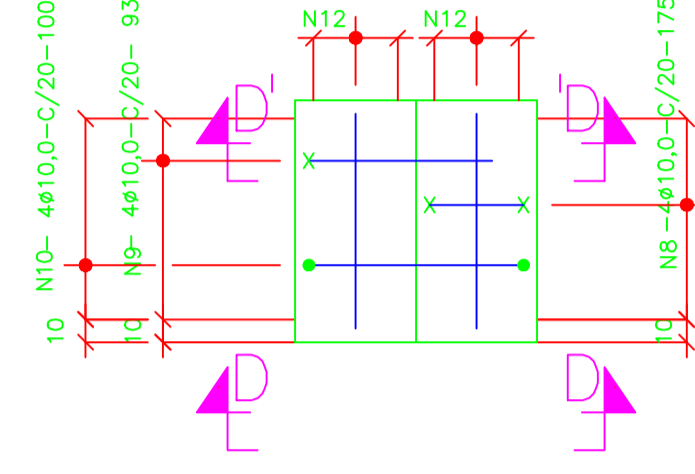
PLANTA
ESC. 1:25

FORMAS

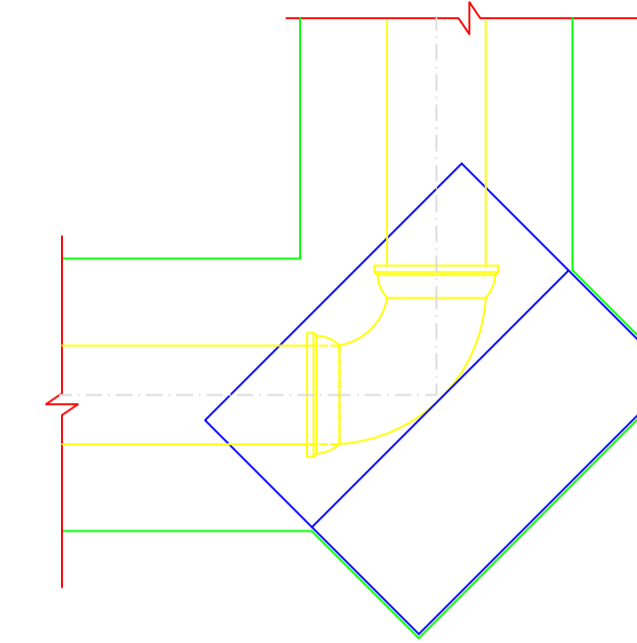


PLANTA
ESC. 1:25

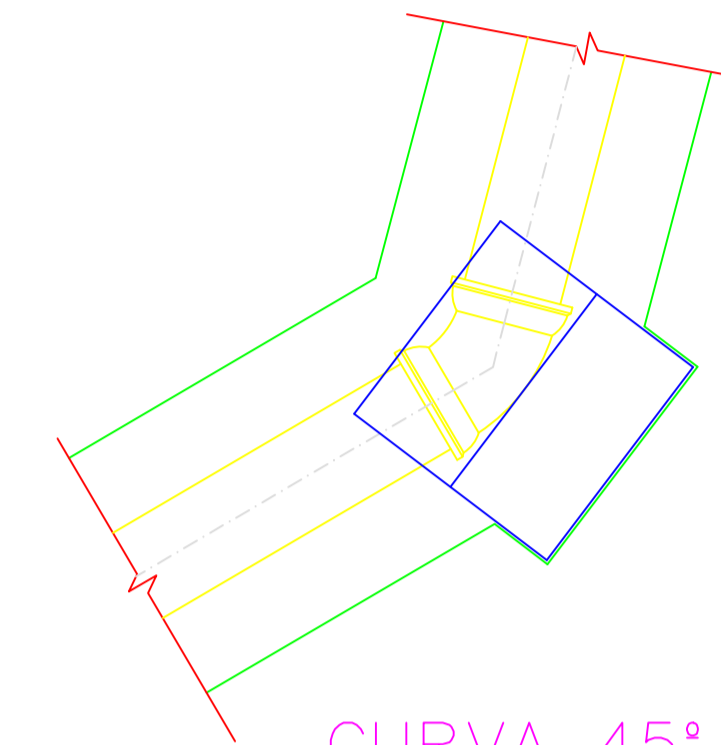
ARMAÇÕES



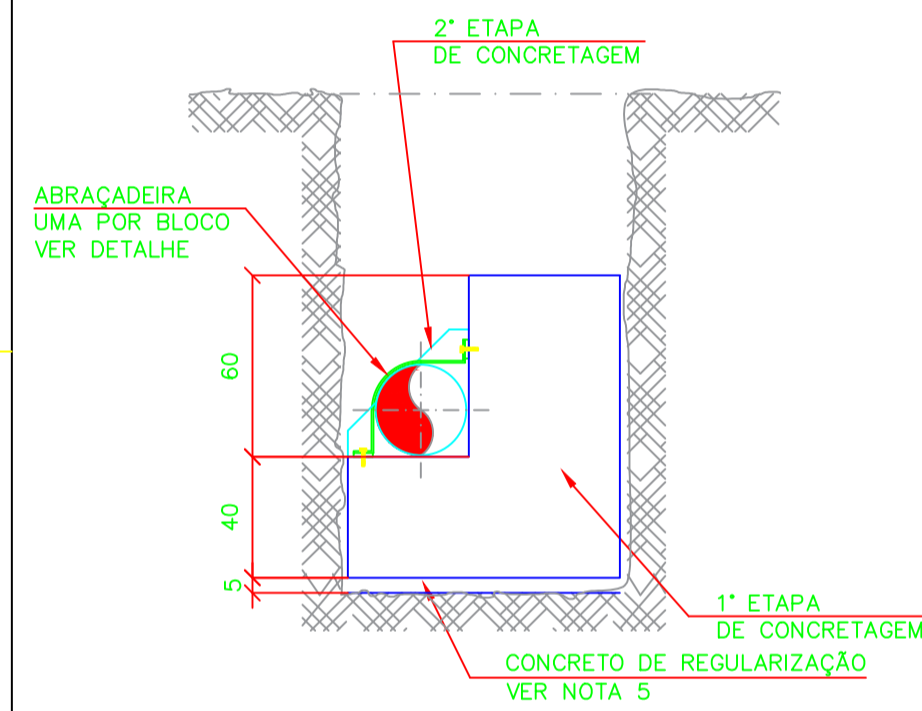
PLANTA
ESC. 1:25



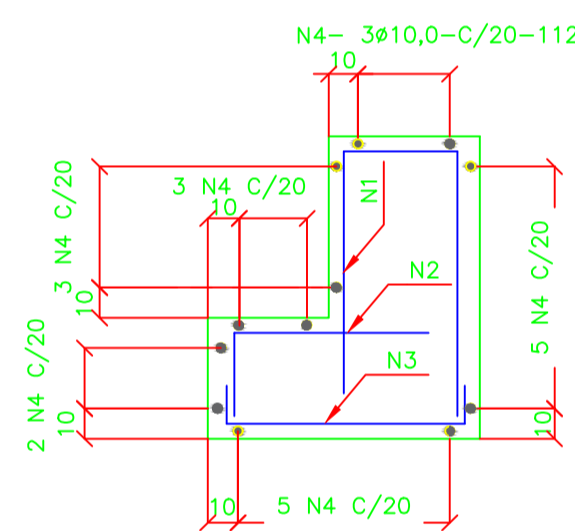
CURVA 90°
SITUAÇÃO
ESC. 1:25



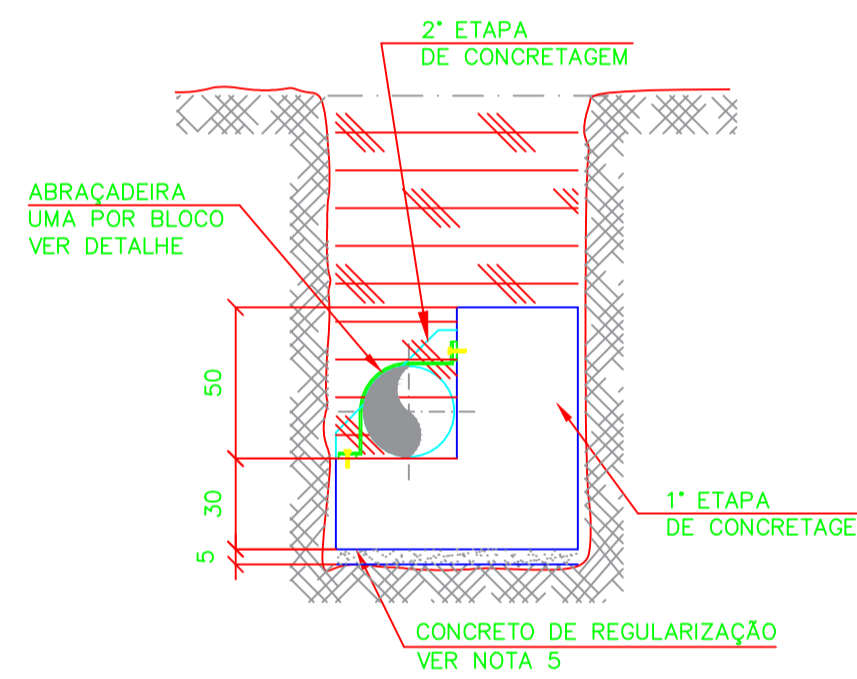
CURVA 45°
SITUAÇÃO
ESC. 1:25



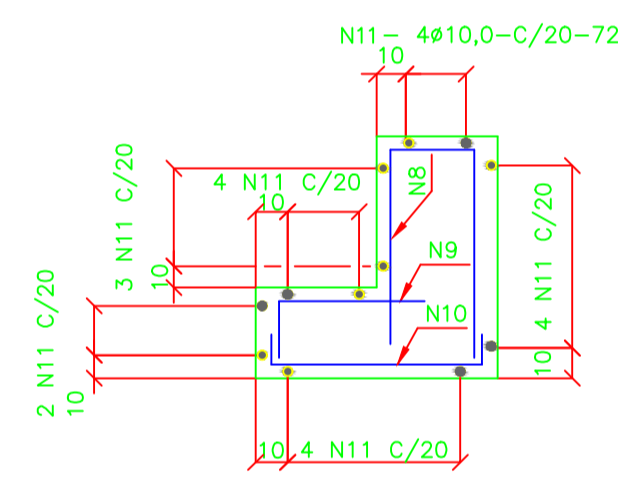
CORTE A-A
ESC. 1:25



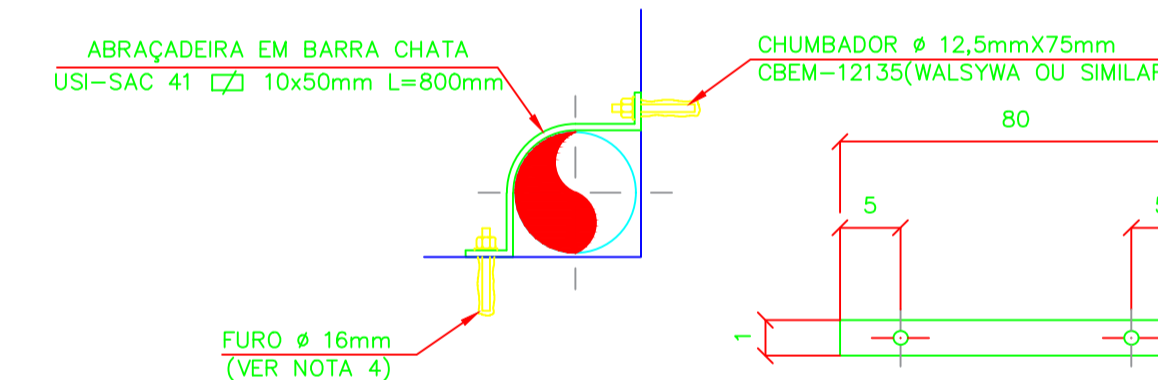
CORTE B'-B'
ESC. 1:25



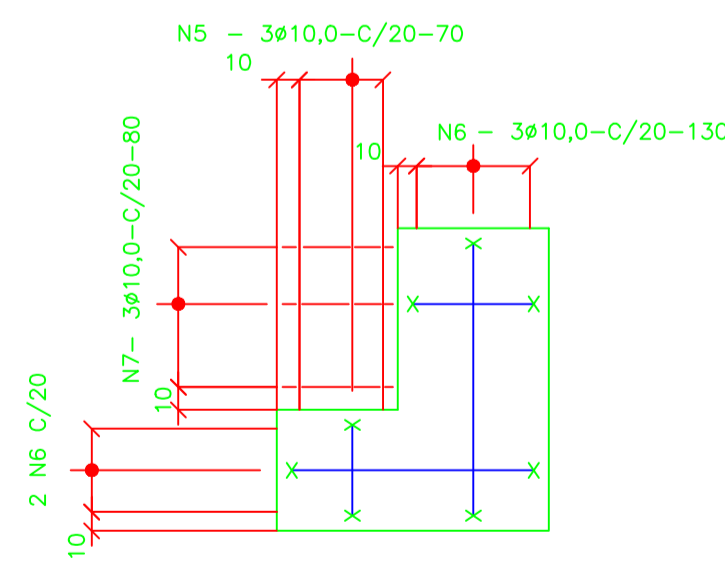
CORTE C-C
ESC. 1:25



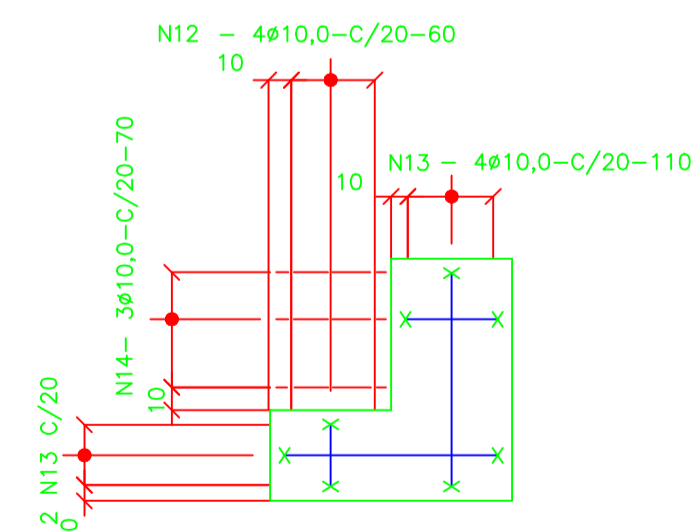
CORTE D'-D'
ESC. 1:25



ABRAÇADEIRA
DETALHE
SEM ESCALA



VISTA B-B
ESC. 1:25



VISTA D-D
ESC. 1:25

LISTA DE BARRAS PARA O BLOCO DE 90°				
POS.	BIT.	QUANT.	C.Unt. (cm)	C.Tot. (cm)
1	10.0	6	225	1.350
2	10.0	6	113	678
3	10.0	6	120	720
4	10.0	21	112	2.352
5	10.0	3	70	210
6	10.0	5	130	650
7	10.0	3	80	240
RESUMO DO AÇO				
PESO CA-50A # 10.0		62,00m	39,70 kg	

LISTA DE BARRAS PARA O BLOCO 45°				
POS.	BIT.	QUANT.	C.Unt. (cm)	C.Tot. (cm)
8	10.0	4	175	700
9	10.0	4	93	372
10	10.0	4	100	400
11	10.0	21	72	1.512
12	10.0	4	60	240
13	10.0	6	110	660
14	10.0	3	70	210
RESUMO DO AÇO				
PESO CA-50A # 10.0		40,94m	26,20 kg	

DOBRA DAS BARRAS	
POSIÇÃO	CROQUIS
1	91
2	92
3	92
4	112
5	32
6	92
7	42
8	71
9	71
10	72
11	72
12	22
13	72
14	32

LEGENDAS:

NOTAS:

- DIMENSÕES EXPRESSAS EM CENTÍMETROS, SALVO INDICAÇÃO CONTRÁRIA;
- RECOBRIMENTO DA ARMADURA, MÍNIMO DE 4,0cm;
- CONCRETO ESTRUTURAL Fck=35,0MPa;
- CONCRETO DE REGULARIZAÇÃO CONSUMO MÍNIMO DE CIMENTO 150,0Kg/m³;
- PREENCHER OS FUROS C/ SIKADUR 32, CONFORME ESPECIFICAÇÃO DO FABRICANTE.

Nº	DATA	EXECUT.	EMISSÃO INICIAL	DESCRIÇÃO
0	15/01/2018	HUDSON	EMISSÃO INICIAL	

REVISÕES

Nº	DATA	EXECUT.	EMISSÃO INICIAL	DESCRIÇÃO
0	15/01/2018	HUDSON	EMISSÃO INICIAL	

OTAWA ENGENHARIA
Rua Milton Bello, 744, Bairro Jardim Paqueta
Belo Horizonte - MG CEP: 31330-600
Telefone: (31) 3418-2175
otawae@otawa.com.br

PROJETISTA: **CARLOS MAURO NOVAES GONÇALVES**
CREA MG: 49.318/D

DESENHISTA: **OLAVO NETO**
VERIFICADO: **HUDSON ROCHA**
CREA MG: 154.912/D

PREFEITURA MUNICIPAL DE MURIAÉ - MG
DATA: **DEZEMBRO/2018**

SISTEMAS DE ESGOTOS SANITÁRIOS
BAIRROS EDGAR MIRANDA, CHALÉ E PORTO BELO
BLOCOS DE ANCORAGEM
PLANTAS, CORTES, DETALHES E RM.

Nº CONTRATO: **039/2018**
Nº ARTE: **4818834**
ESCALA: **A1**
INDICADAS: **A1**
FOLHA: **05 DE 05**