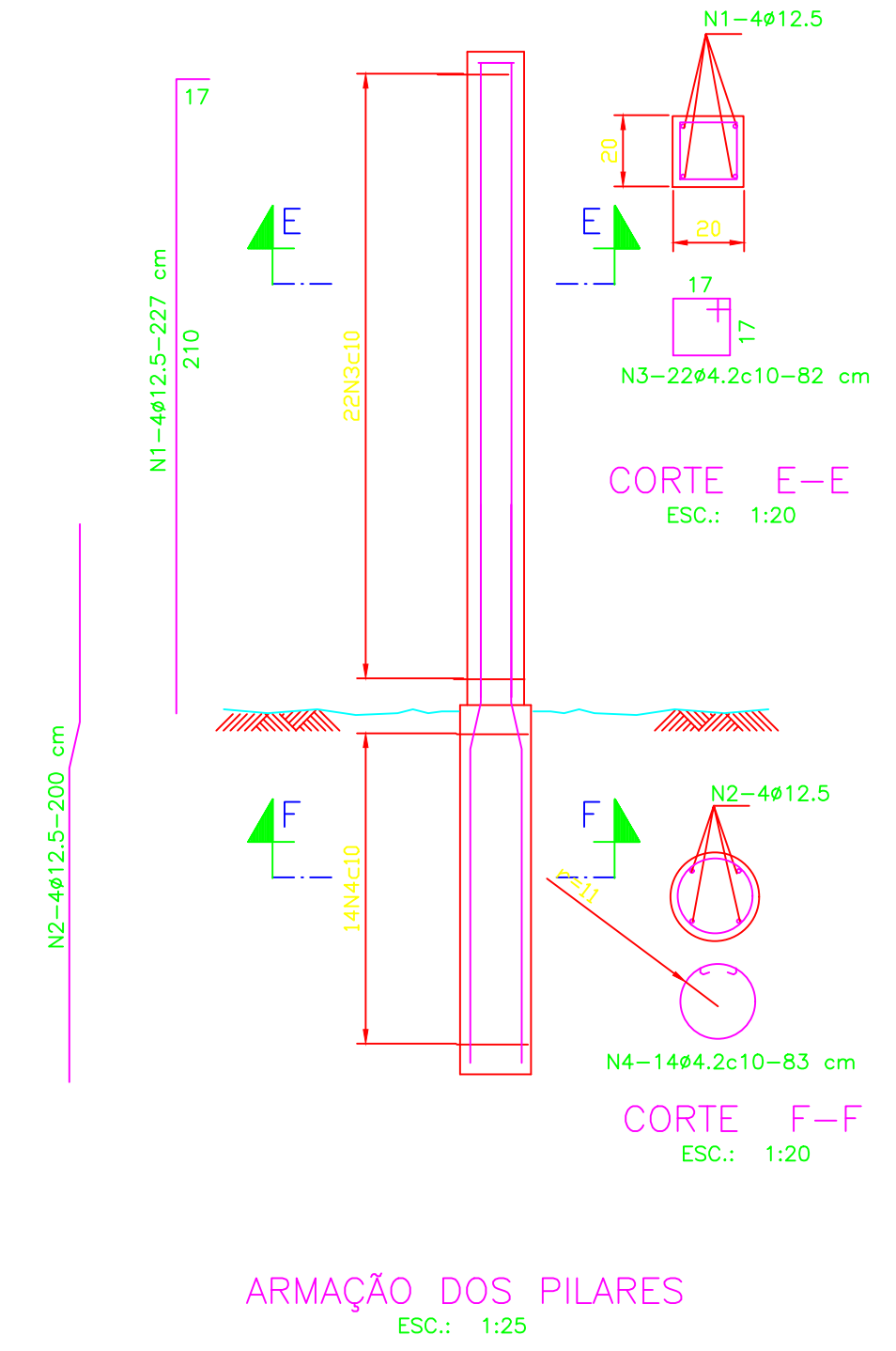
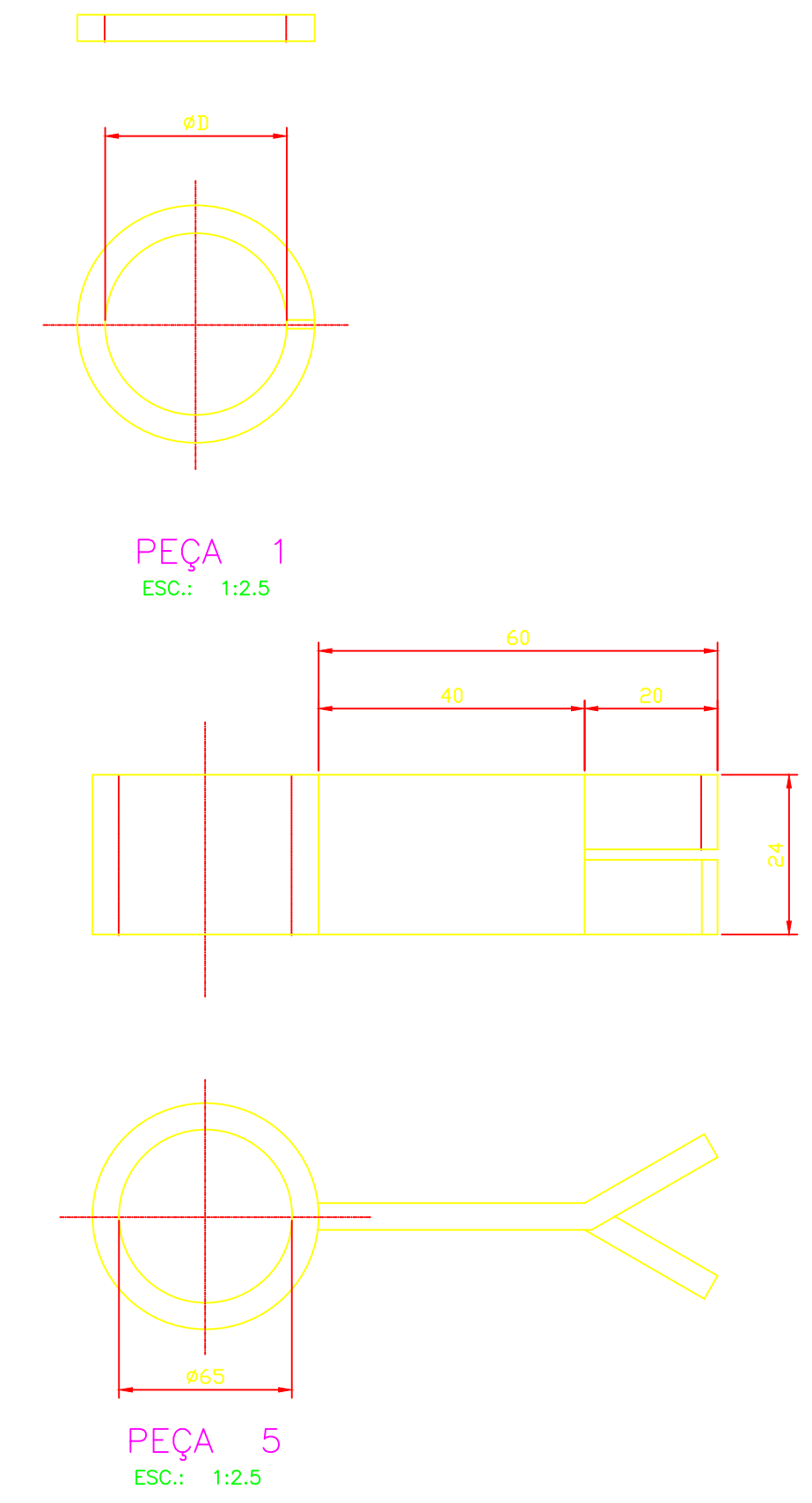
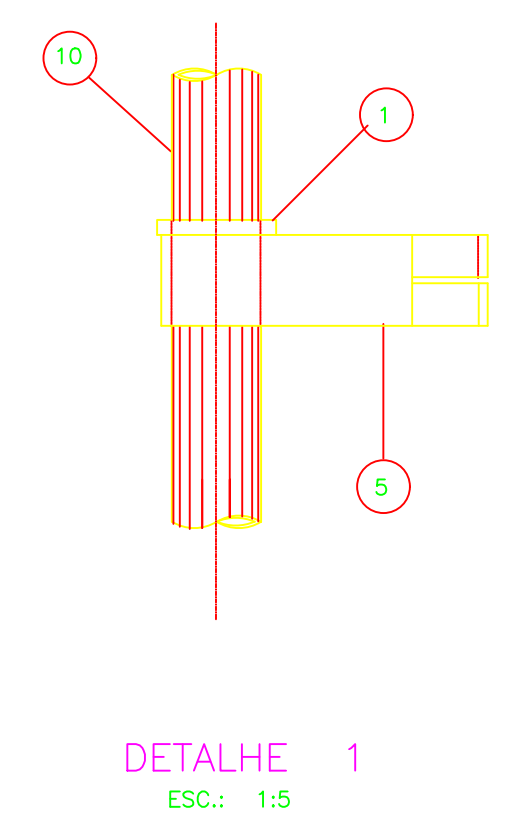
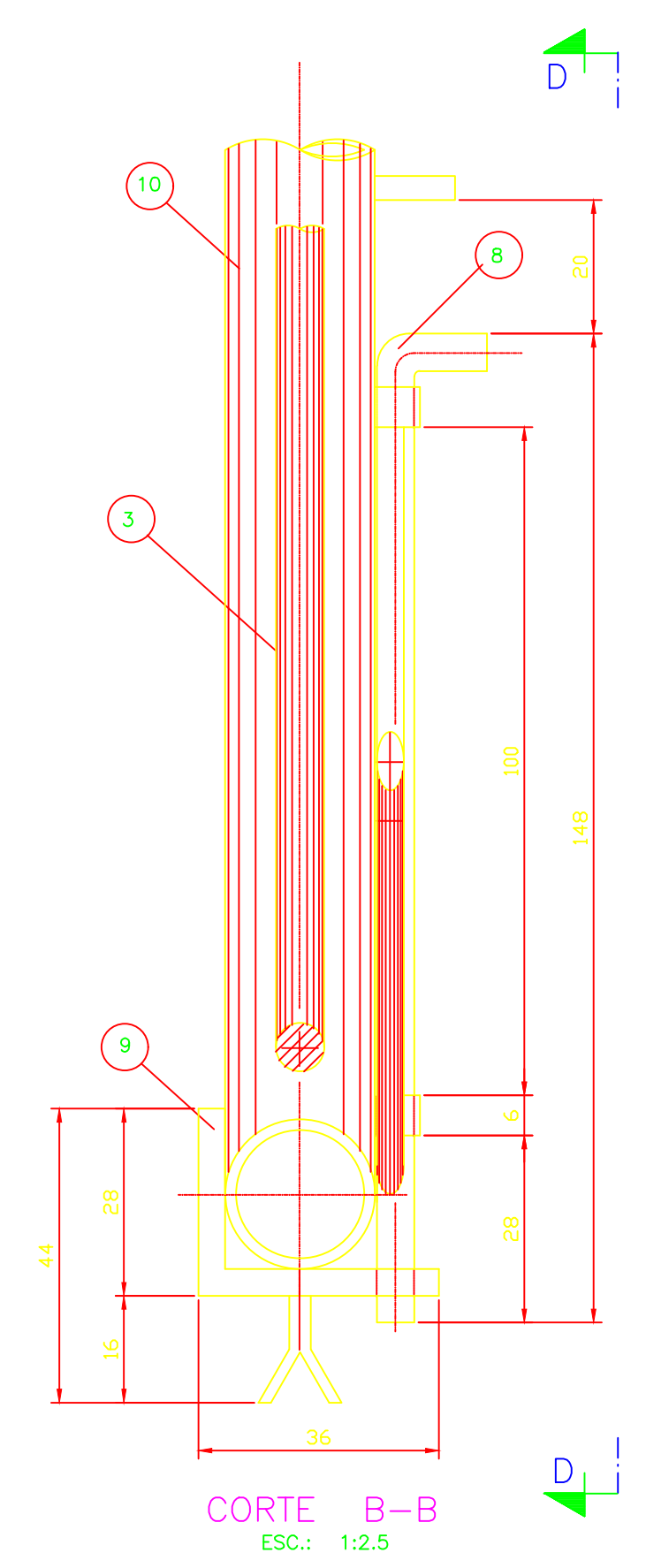
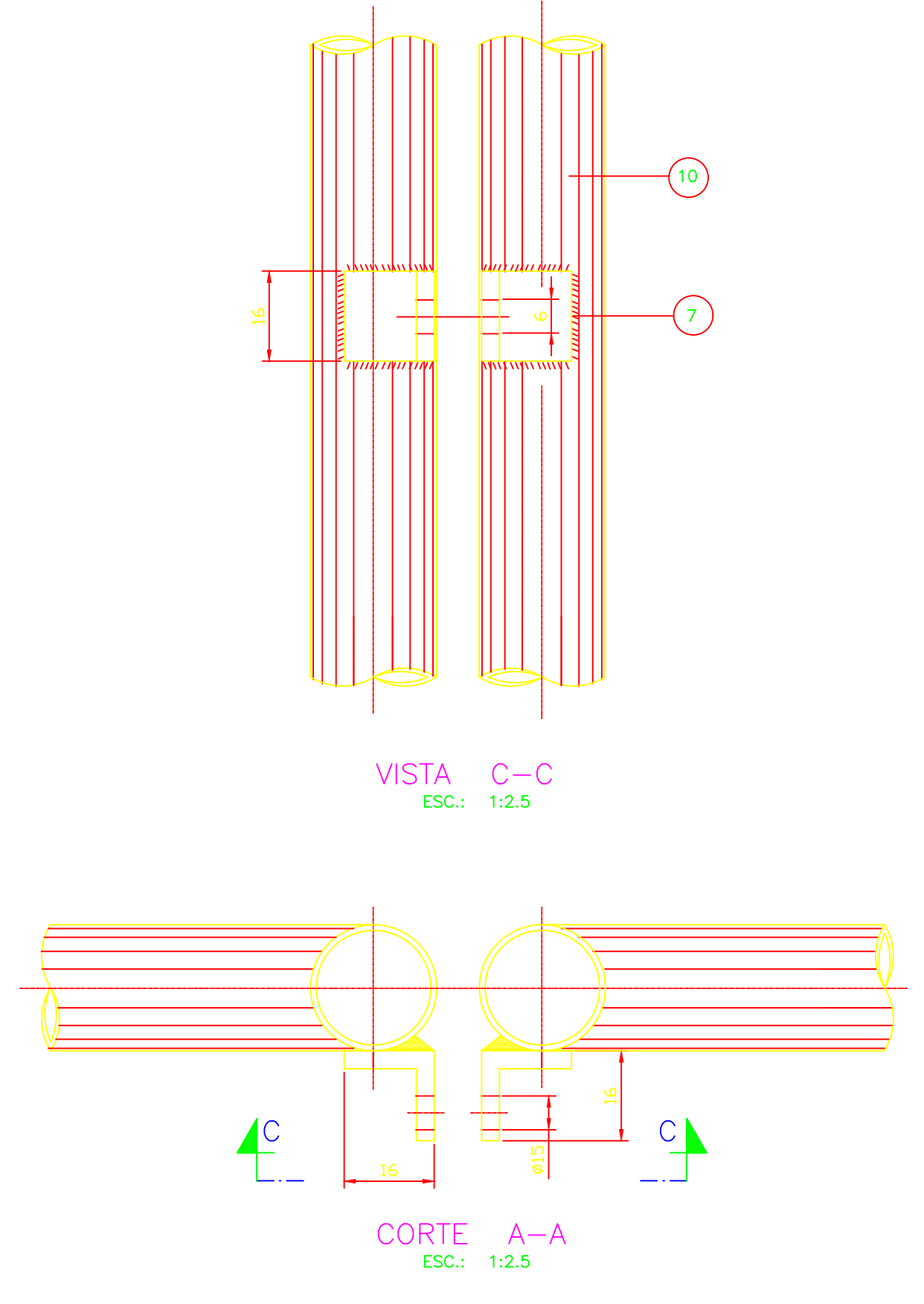


**QUADRO DE AÇOS**

N	Ø	Q	COMPRIMENTOS	
			UNIT.cm	TOT.m
1	12.5	8	227	18.16
2	12.5	8	200	16.00
3	4.2	44	82	36.00
4	4.2	28	83	23.24

**RESUMO DE AÇO**

Ø	COMPR. m	PESO kg	PESO kg+10%
4.2	59.24	6.50	7.20
12.5	34.16	34.16	37.60
<b>TOTAIS</b>		<b>40.70</b>	<b>44.80</b>



OBS.:  
O DIÂMETRO "D" SERÁ IGUAL AO DIÂMETRO EXTERNO DO TUBO DN 50 (2")

ITEM	QUANT.	DISCRIMINAÇÃO
1	08	ARÇO DE APOIO DO MANCAL: BARRA QUADRADA DE AÇO #9.52 (3/8")
2	01	TIRANTE DE REFORÇO: BARRA REDONDA #12.5 (1/2"), C=5.2m
3	01	BARRA REDONDA DE AÇO #12.5 (1/2"), C=22m
4	01	TELA TIPO ALAMBRADO, COM 800 DE LARGURA, MALHA DE 60x60 DE ARAME GALV. #2.76, C=8m
5	06	MANCAL DE TUBO PRETO, CLASSE NORMAL DN65mm(Ø2.1/2")/CHUMB. DE BARRA DE AÇO #9.54 (3/8")
6	01	ARAME FARPADO, CLASSE 250, C=17m
7	02	PORTA CADEADO CHAPA DE AÇO # 9.52 (3/8")
8	01	FERROLHO, BARRA REDONDA DE AÇO #12.5 (1/2")
9	01	BATENTE CHAPA DE AÇO # 9.52 (3/8"); C/CHUMBADORES DE BARRA RET. DE AÇO #4.57 (3/16")
10	21	TUBO PRETO, CLASSE NORMAL, DN 50 (Ø2")

**LEGENDAS:**

**NOTAS:**

- 1 - DIMENSÕES EM MILÍMETRO, EXCETO ONDE INDICADO.
- 2 - AS PEÇAS 1 E 5 DEVERÃO SER MONTADAS ANTES DE SE SOLDAR O QUADRO DO PORTÃO.
- 3 - PINTURA BÁSICA: DUAS DEMÃOS DE DÍÓXIDO DE CHUMBO (ZARCÃO).
- 4 - PINTURA FINAL: DUAS DEMÃOS DE TINTA ALQUÍDICA DE ALUMÍNIO.
- 5 - A TELA DEVERÁ TER TODAS AS MALHAS COMPLETAMENTE FECHADAS, SE NECESSÁRIO USAR SOLDA.

REVISÕES	
Nº	DATA
0	---

EMISSION INICIAL

EXECUT. DESCRICÃO

REVISÕES

PROJETA: **OTAWA ENGENHARIA**  
Rua Milton Bódo, 744, Bairro Jardim Paqueta  
Belo Horizonte - MG CEP: 31330-600  
Telefone: (31) 3418-2175  
otawapeng@otawabr.com.br

PROJETA: **OLAVO NETO**  
VERIFICADO: **CARLOS MAURO**

DATA: **OUTUBRO/2018**

**PREFEITURA MUNICIPAL DE MURIAÉ - MG**

**SISTEMA DE ESGOTOS SANITÁRIOS  
BAIRRO BARRA  
PORTÃO PARA VEÍCULOS  
CONJUNTO E DETALHES**

Nº CONTRATO: **039/2018**  
Nº ART: **4818834**  
ESCALA: **A1**  
INDICADAS: **A1**  
FOLHA: **18 DE 19**