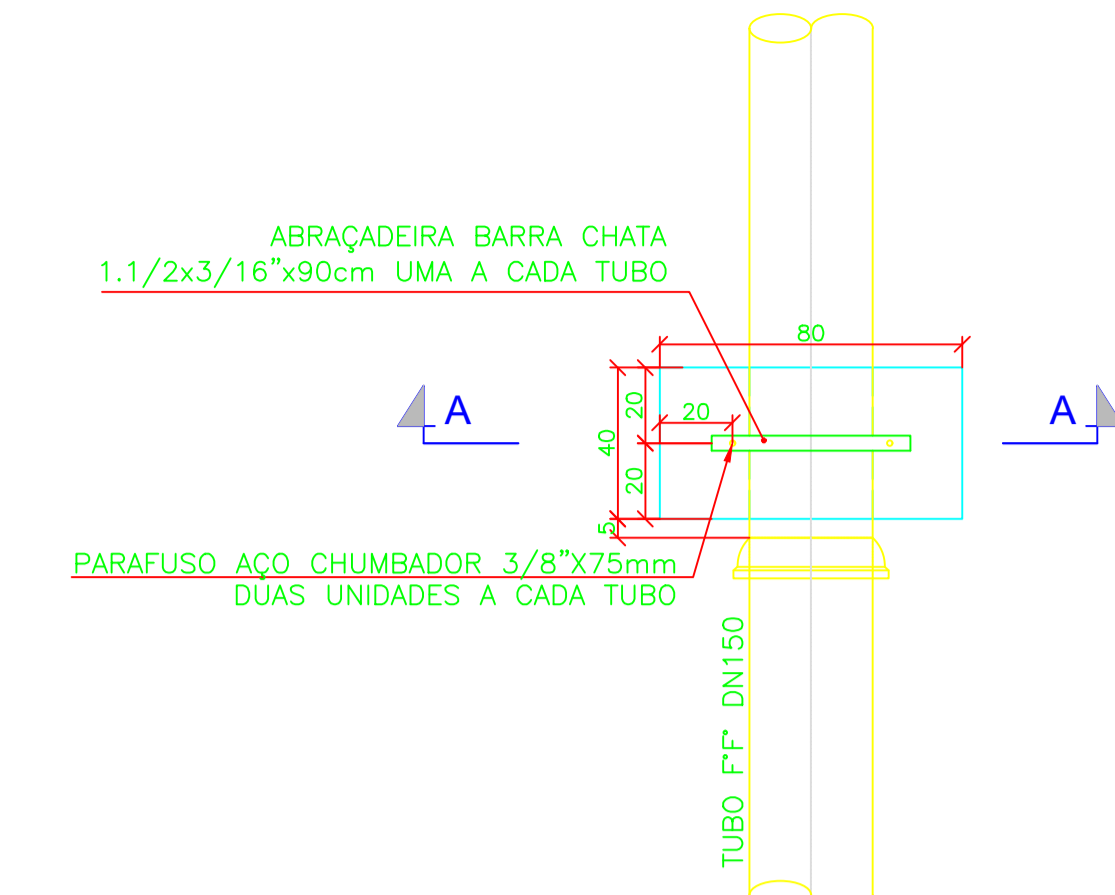
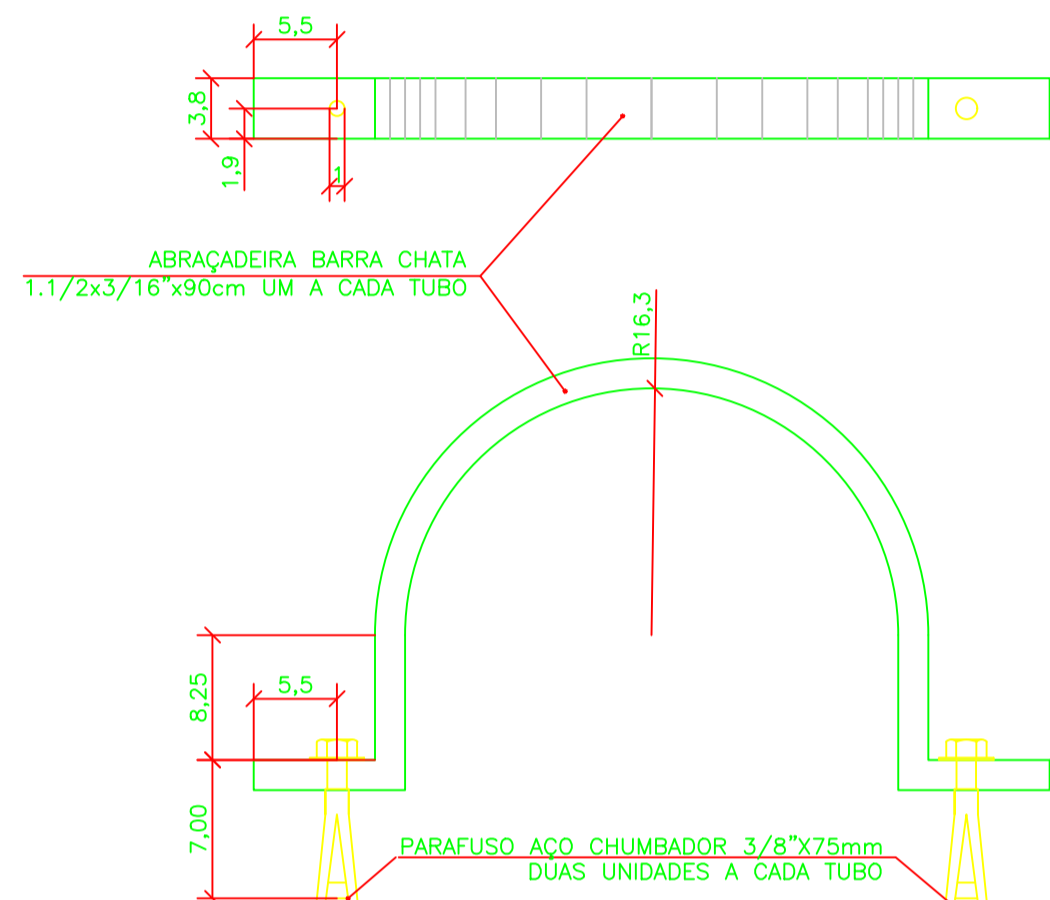


## DETALHAMENTO DAS ESTRUTURAS



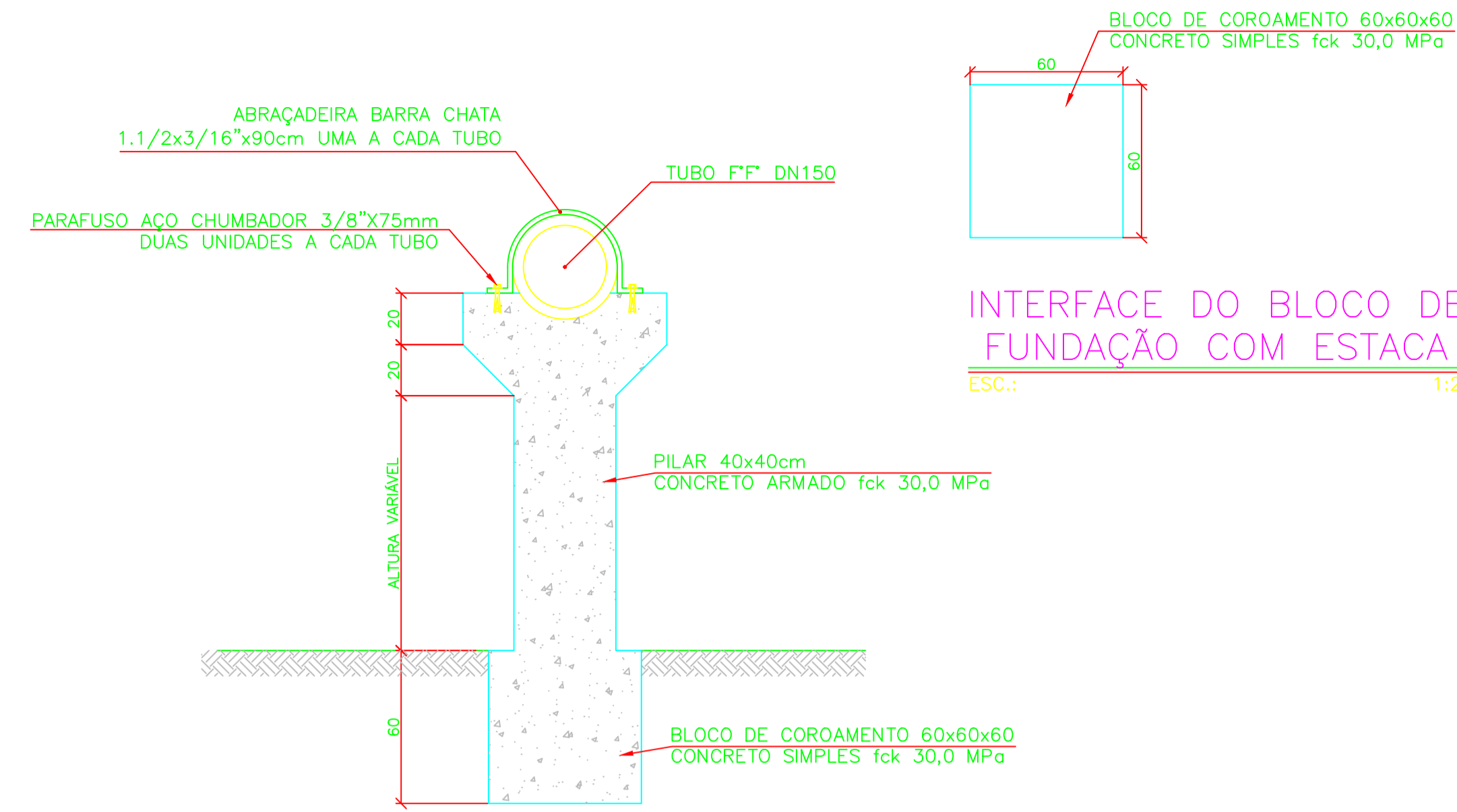
PILARETE P/ APOIO PLANTA

ESC.: 1:20



DETALHE DA ABRAÇADEIRA

ESC.: 1:5

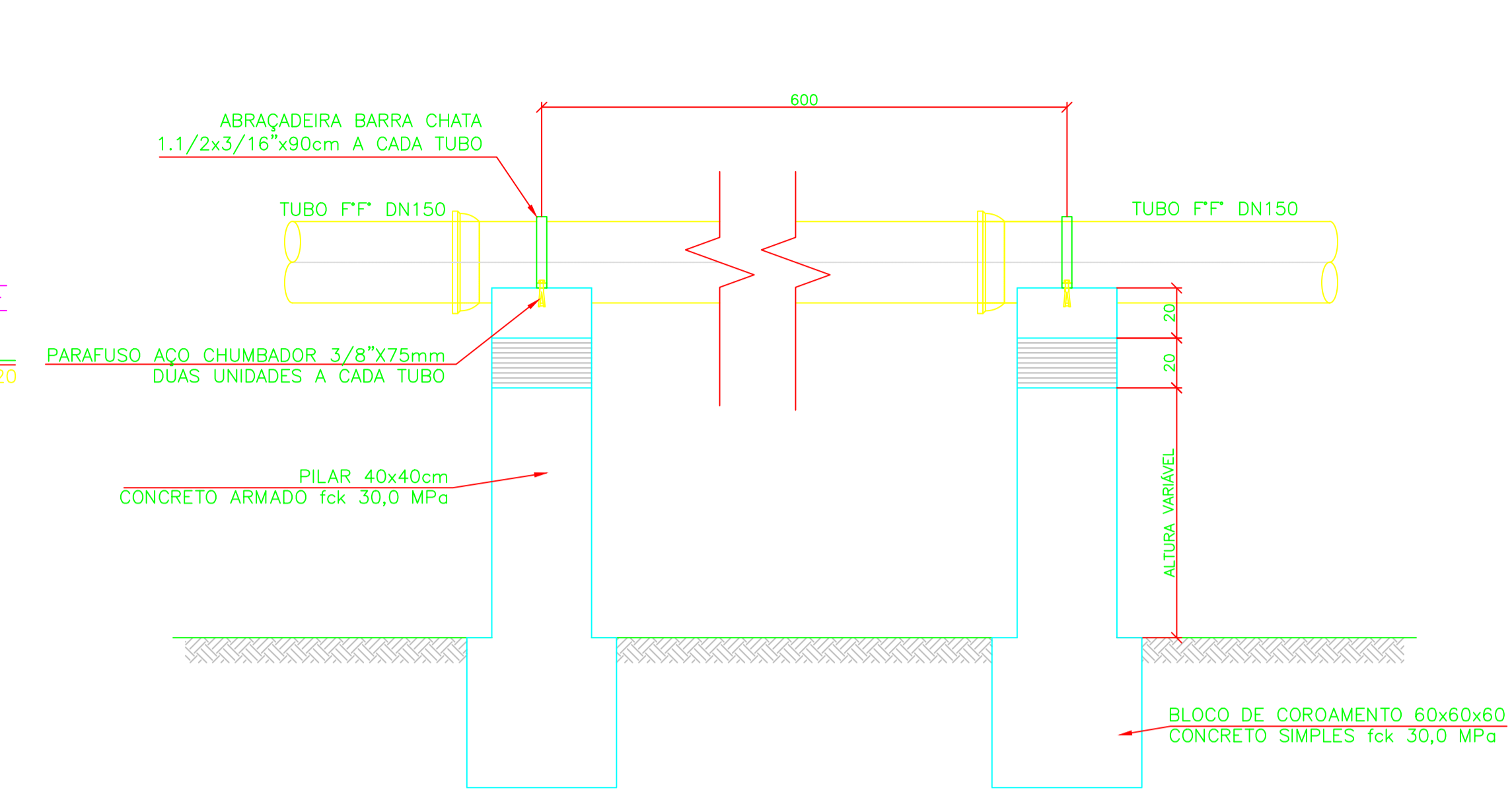


PILARETE P/ APOIO CORTE A-A

ESC.: 1:20

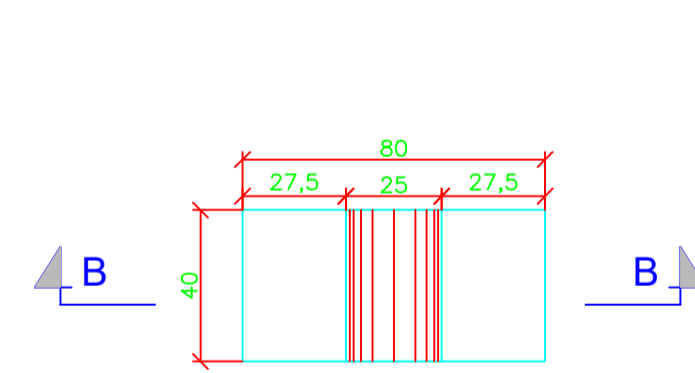
## INTERFACE DO BLOCO DE FUNDAÇÃO COM ESTACA

ESC.: 1:20



PILARETE P/ APOIO ELEVACÃO

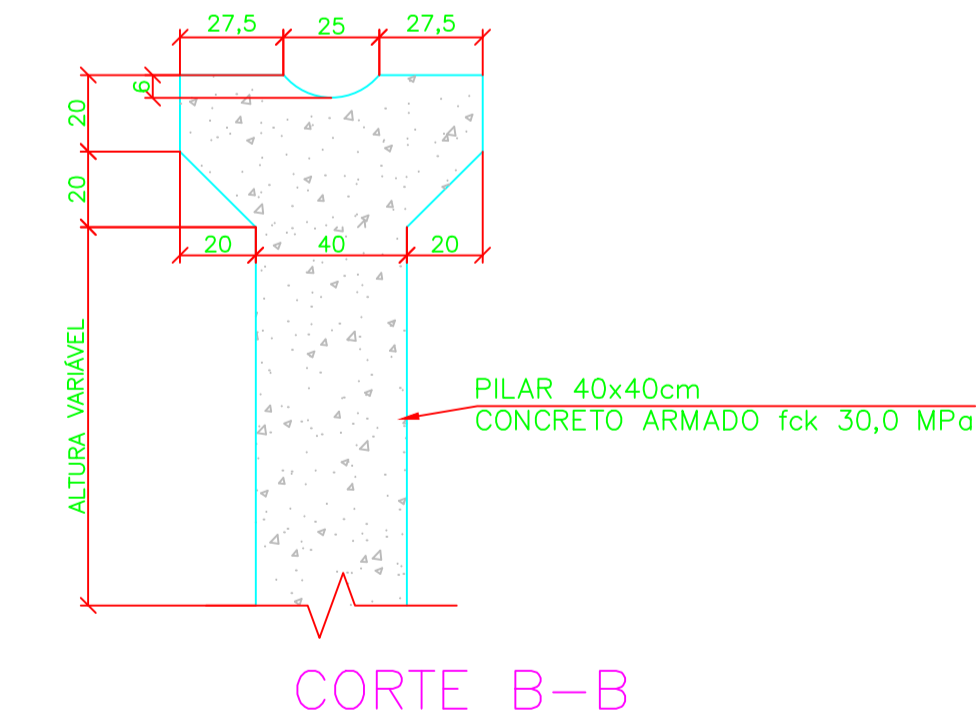
ESC.: 1:20



PLANTA

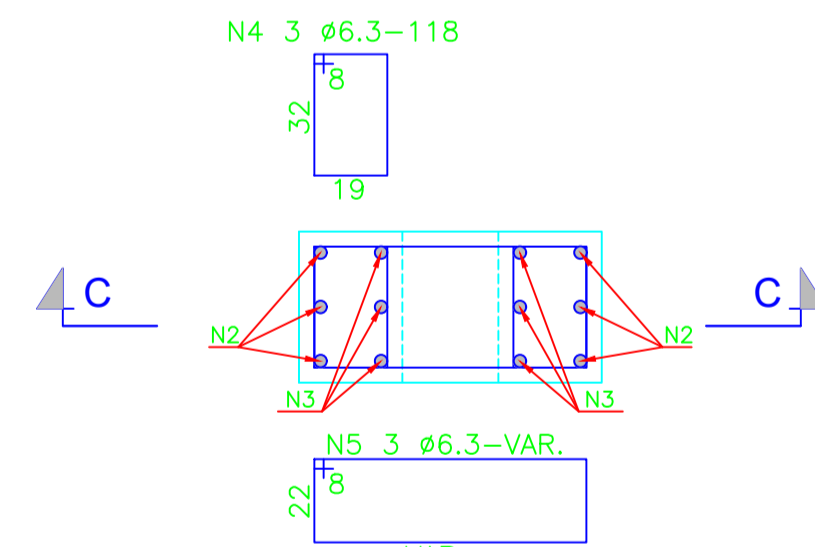
PILARETE P/ APOIO FORMAS

ESC.: 1:20

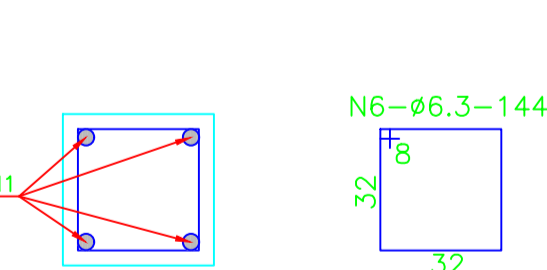


CORTE B-B

## FORMA E ARMAÇÃO



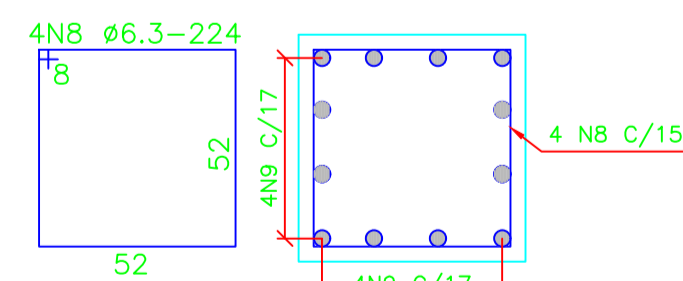
PLANTA



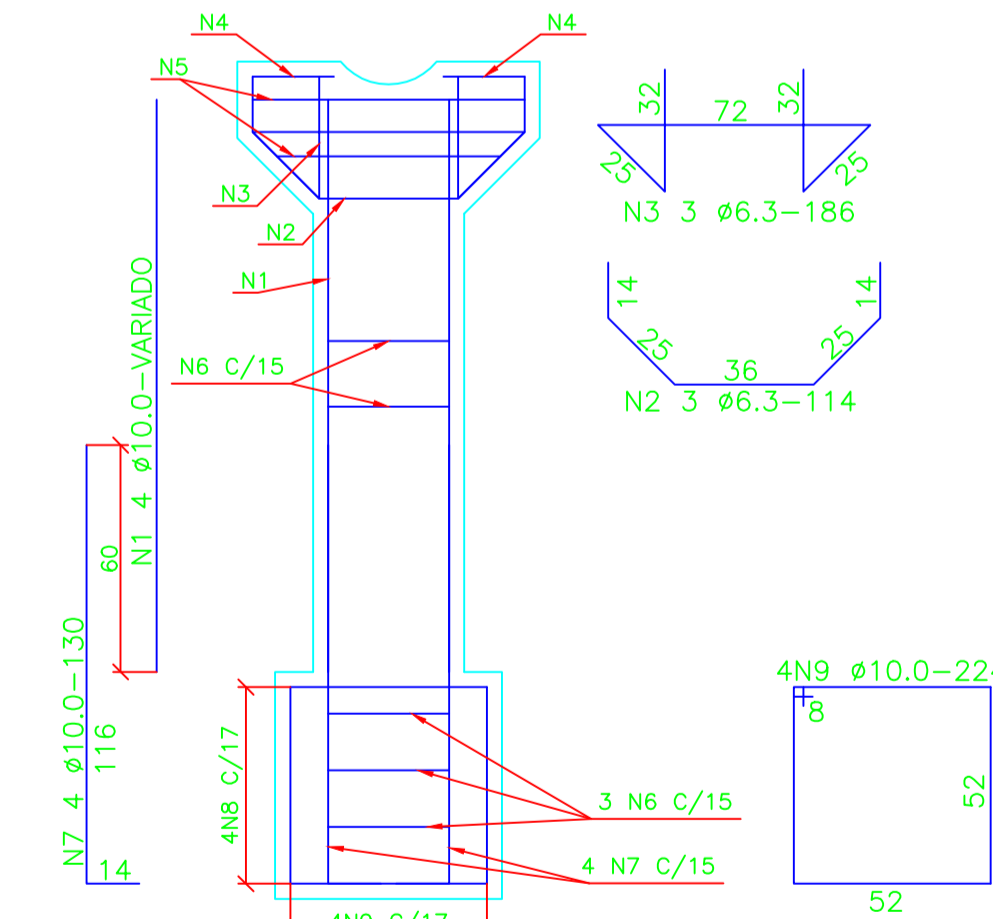
DET. PILAR

## PILARETE P/ APOIO DA AAB ARMAÇÃO

ESC.: 1:20



DET. DOS BLOCOS 01 AO 05



CORTE C-C

LISTA DE BARRAS				
POS.	BIT.	QUANT.	C.Uni. (cm)	C.Tot. (cm)
1	10.0	24	VAR.	3.200
2	6.3	18	114	2.052
3	6.3	18	186	3.348
4	6.3	36	118	4.248
5	6.3	18	VAR.	1.290
6	6.3	72	144	10.368
7	6.3	24	130	3.120
8	6.3	24	224	5.376
9	6.3	48	224	10.752
RESUMO DO AÇO				
PESO CA-50A Ø 6.3		374,34m		95,09 kg
PESO CA-50A Ø 10.0		32,00m		21,00 kg
PESO TOTAL CA-50A				116,09 kg
PESO TOTAL				116,09 kg
VOLUME DE CONCRETO				4,32 m³

\* RELAÇÃO DE AÇO PARA 6 CONJUNTOS DE PILAR E BLOCO DE COROAMENTO.

RELAÇÃO MATERIAL			
ITEM	DESCRIÇÃO	QUANT	UNID
01	PARAFUSO AÇO CHUMBADOR 3/8"x75mm	10	un.
02	ABRAÇADEIRA BARRA CHATA 1.1/2x3/16"x90cm	05	un.
03	ESTACA PRÉ FABRICADA SEÇÃO QUADRADA 15x15cm COMPRIMENTO 6,00m CAPACIDADE DE CARGA 200 kN	05	un.

NOTAS:  
 1 - DIMENSÕES EM CENTÍMETRO, ELEVACÕES EM METRO, DIÂMETROS DE TUBULAÇÕES EM MILÍMETRO, EXCETO ONDE INDICADO DE OUTRA FORMA;  
 2 - CONCRETO fck=35MPa;  
 3 - AS ESTRUTURAS METÁLICAS RECEBERÃO TRATAMENTO DE SUPERFÍCIES ATRAVÉS DE JATEAMENTO DE AREIA, UMA DEMÃO DE FUNDO PROTETOR A BASE DE EPÓXI, COM 25 MICRAS DE ESPESURA, E DUAS DEMÃOS DE PINTURA DE ACABAMENTO, TAMBÉM À BASE DE EPÓXI.

EMISSÃO INICIAL		REVISÕES	
Nº	DATA	EXECUT.	DESCRIÇÃO
0	-	-	-

RT:	CREA MG: 49.318/D
NOME: CARLOS MAURO NOVAES GONÇALVES	CREA MG: 154.912/D
PROJETISTA:	
NOME: OLAVO IANHEZ NETO	VERIFICADO: HUDSON ROCHA
DESIGNISTA:	
OLAVO NETO	HUDSON ROCHA
DATA:	DEZEMBRO/2018
Nº CONTRATO:	039/2018
Nº ARTE:	4818834
ESCALA:	FORMATO:
INDICADAS:	A1
FOLHA:	04 DE 14

**PREFEITURA MUNICIPAL DE MURIAÉ - MG**

**SISTEMAS DE ESGOTOS SANITÁRIOS**  
 BAIRRO BARRA  
 ESTRUTURAS DA TRAVESSIA 01  
 PLANTAS, CORTES, ELEVACÃO, DETALHES E RM'S.