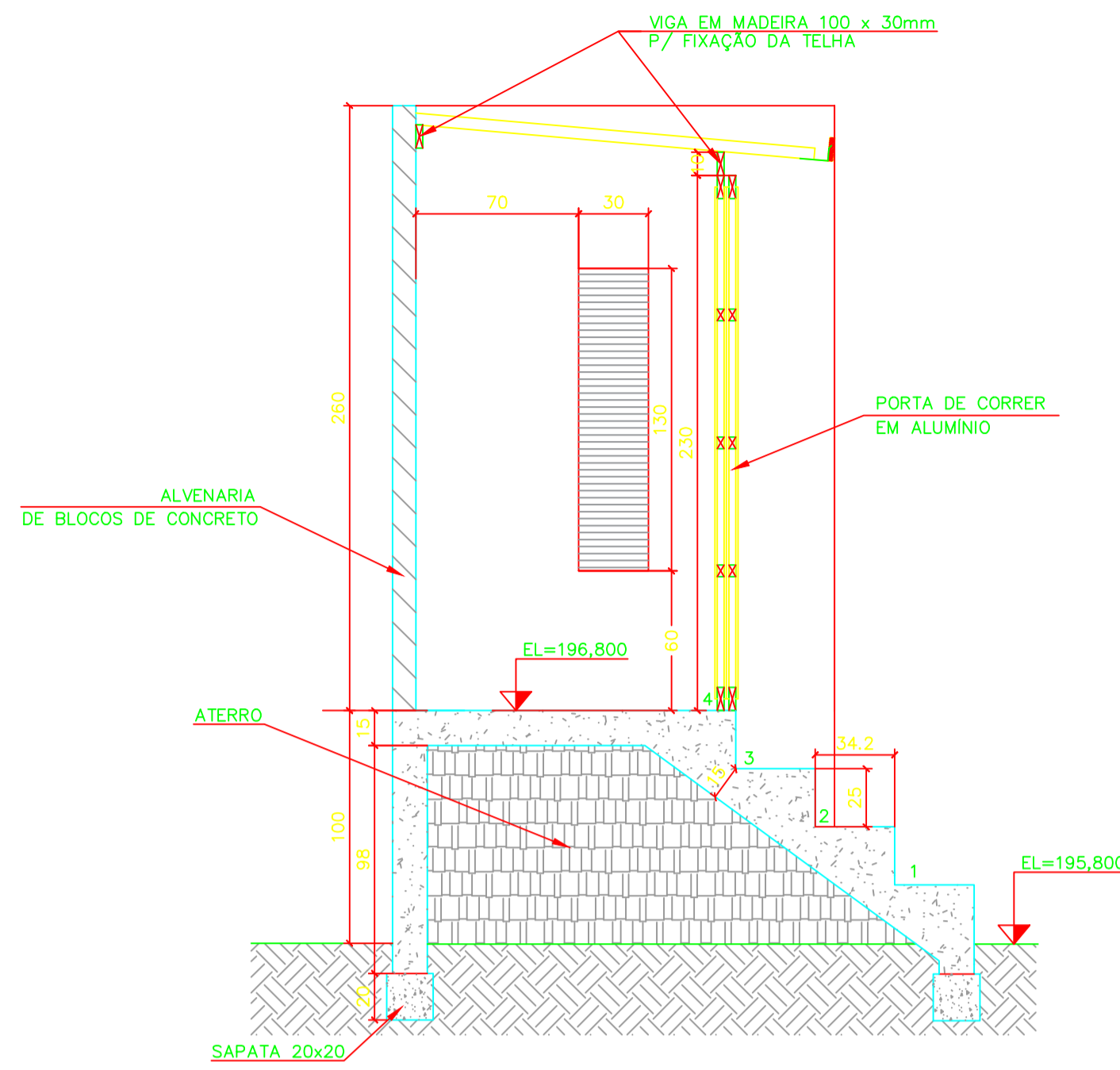
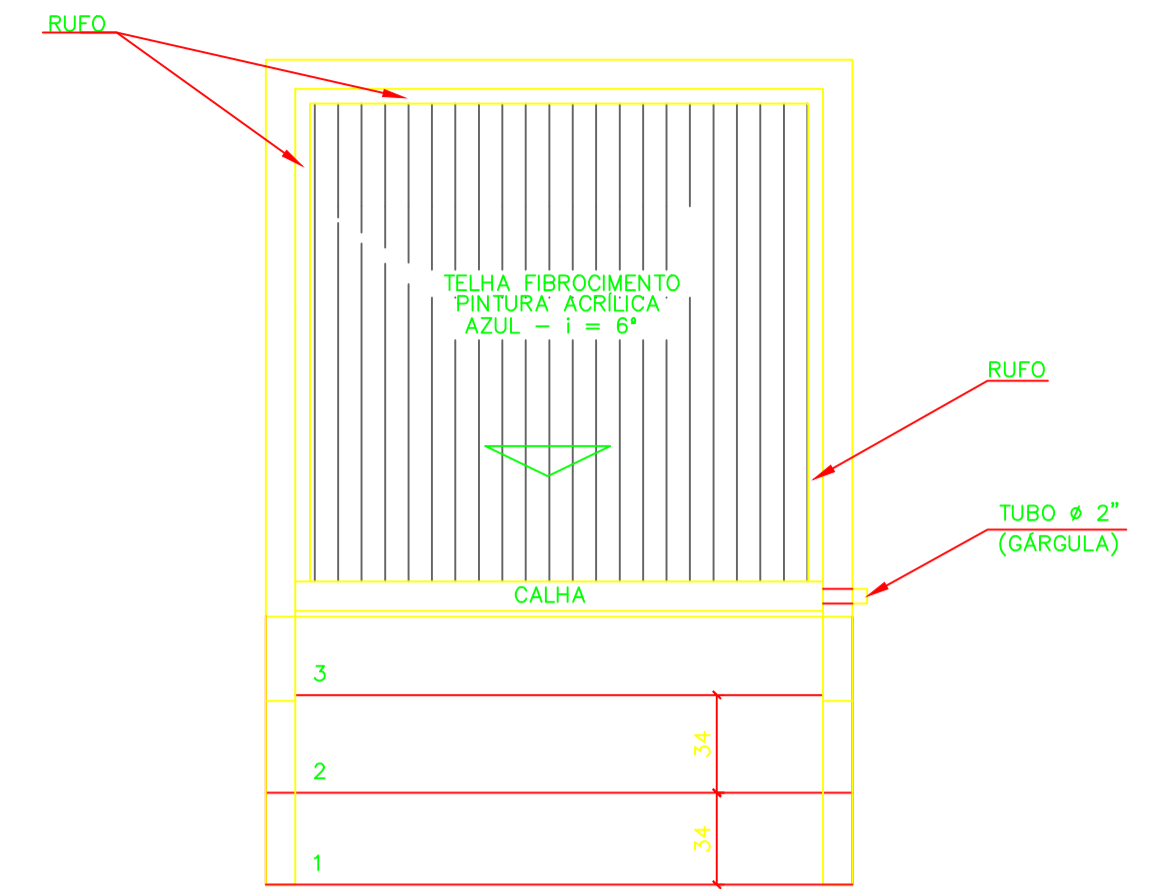


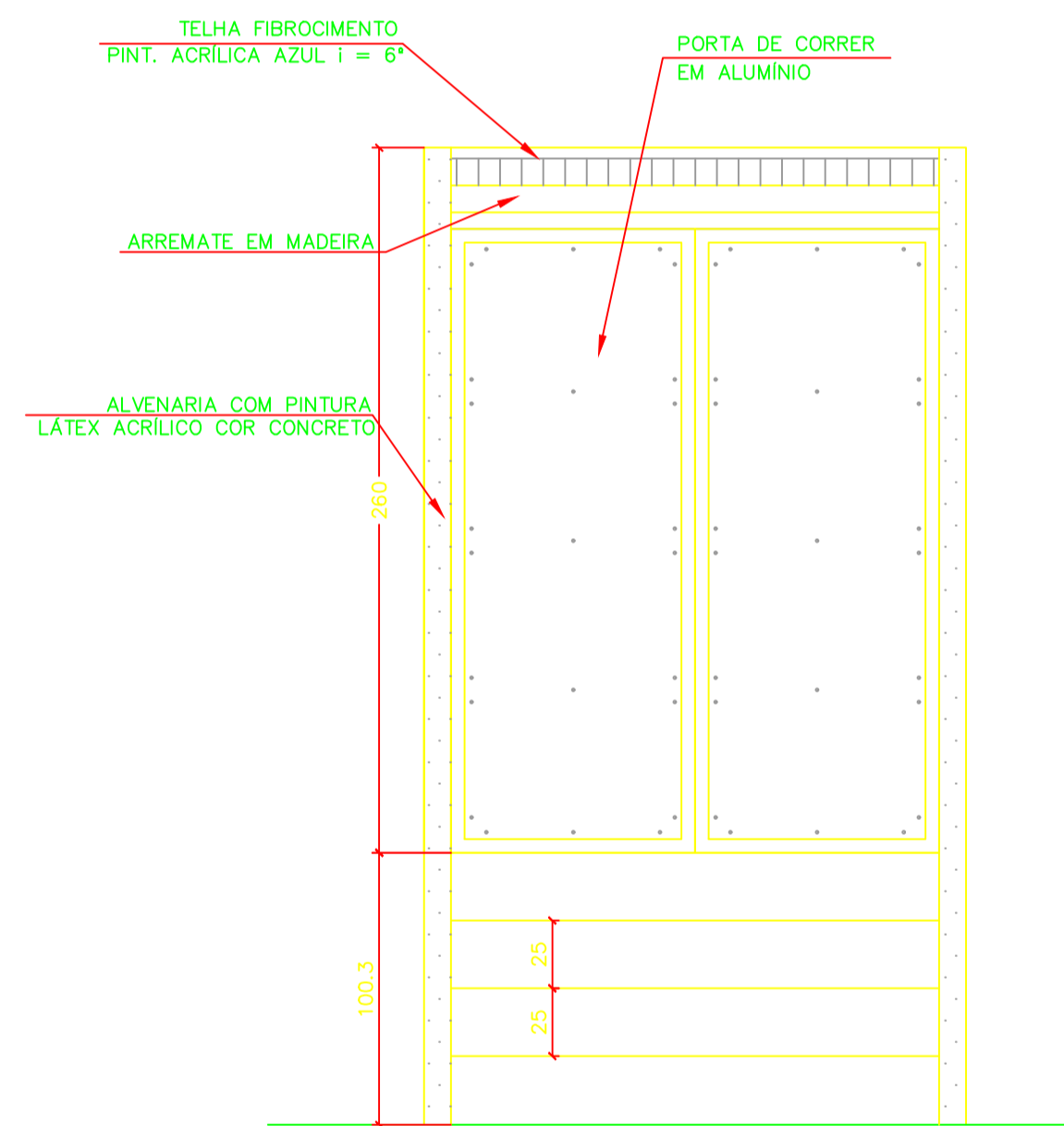
ABRIGO DOS QMC'S  
PLANTA  
ESC.: 1:25



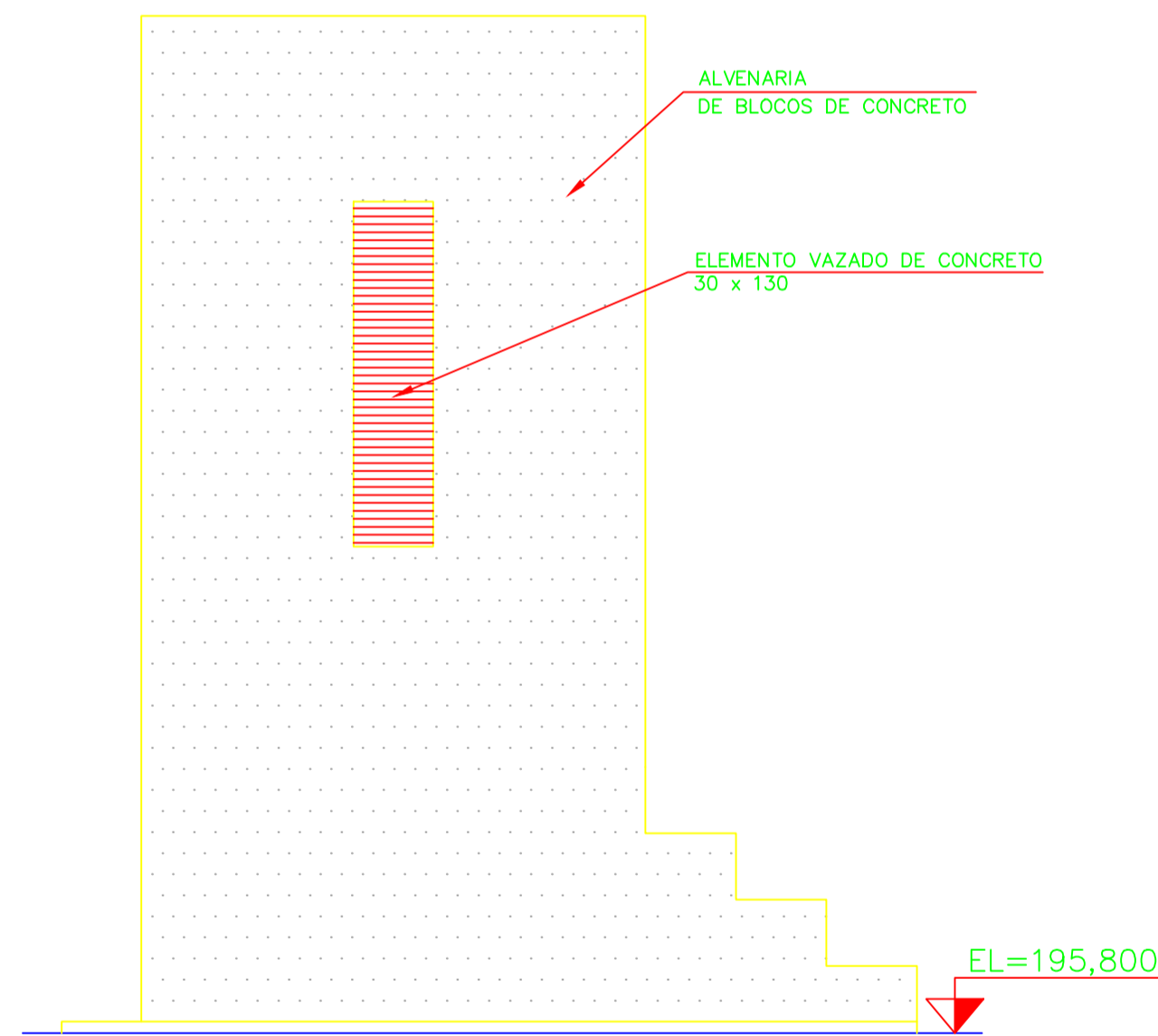
ABRIGO DOS QMC'S  
CORTE A-A  
ESC.: 1:25



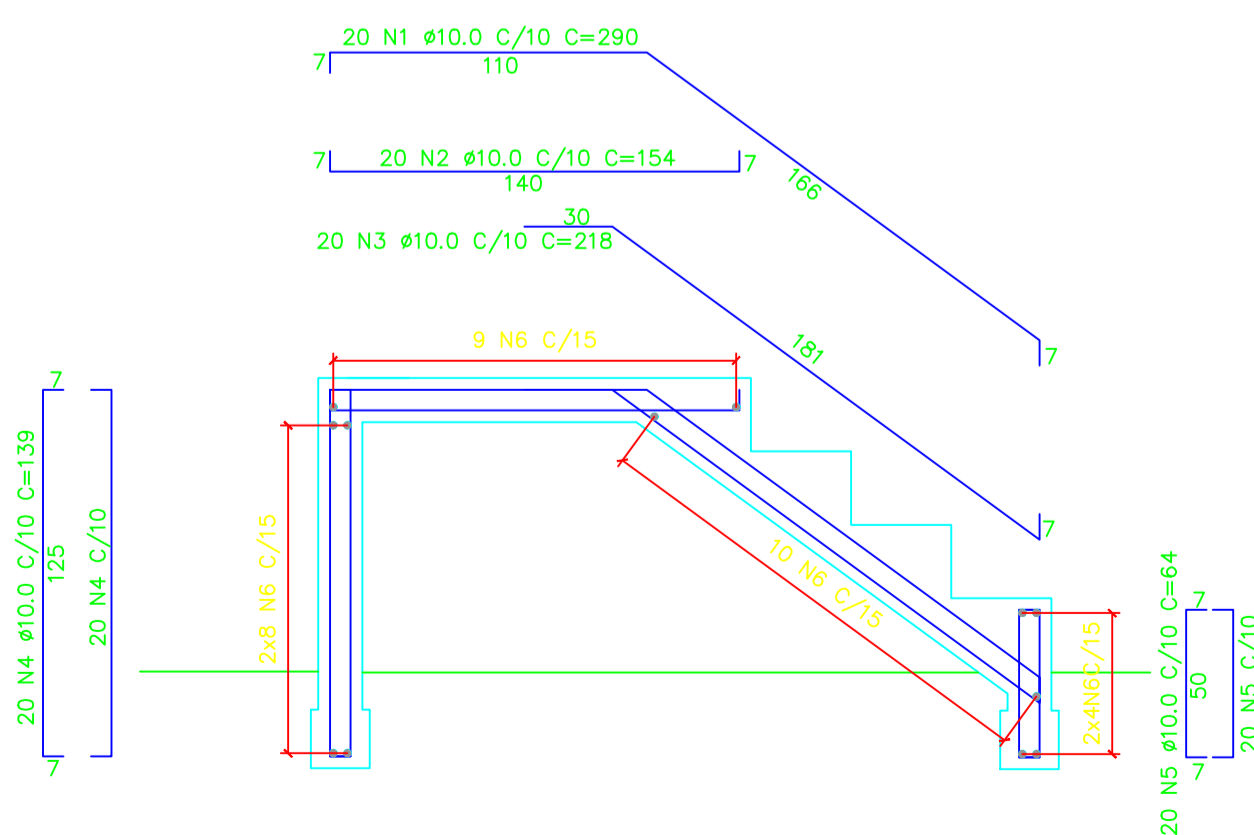
ABRIGO DOS QMC'S  
PLANTA COBERTURA  
ESC.: 1:25



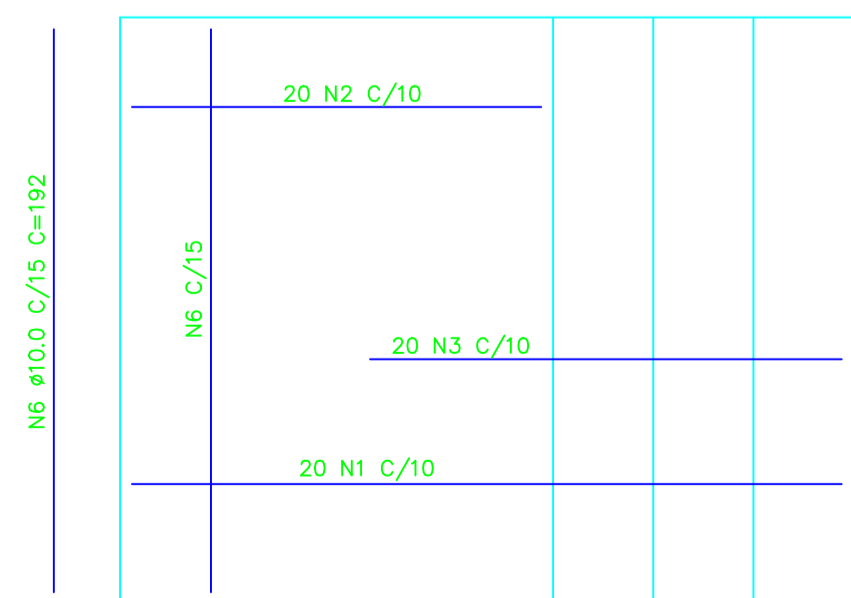
ABRIGO DOS QMC'S  
FACHADA FRONTAL  
ESC.: 1:25



ABRIGO DOS QMC'S  
FACHADA LATERAL  
ESC.: 1:25



ARMAÇÃO DA BASE DO ABRIGO  
SEÇÃO  
ESC.: 1:25



ARMAÇÃO DA BASE DO ABRIGO  
PLANTA  
ESC.: 1:25

LISTA DE BARRAS				
POS.	BIT.	QUANT.	C.Un. (cm)	C.Tot. (cm)
1	10.0	20	290	5.800
2	10.0	20	154	3.080
3	10.0	20	218	4.360
4	10.0	40	139	5.560
5	10.0	40	64	2.560
6	10.0	43	192	8.256

RESUMO DO AÇO

PESO CA-50A ø 10.0	296,16m	189,50 kg
PESO TOTAL CA-50A		189,50 kg
PESO TOTAL		189,50 kg
VOLUME DE CONCRETO		2,00 m <sup>3</sup>
TAXA DE ARMAÇÃO		94,77 kg/m <sup>3</sup>

NOTAS:

- 1- DIMENSÕES EM cm, ELEVAÇÕES EM m, SALVO INDICAÇÃO CONTRÁRIA
- 2- CONCRETO ESTRUTURAL: fck>=35 MPa; FATOR α/c=0,5; AÇO CA 50 PROIBIDO O USO DE BRITA CALCÁREA
- 3- CONCRETO MAGRO: fck>=10 MPa.

Nº	DATA	EXECUT.	EMISSÃO INICIAL	DESCRIÇÃO
0	-	-	EMISSÃO INICIAL	DESCRIÇÃO

REVISÕES

RT:	CREA MG: 49.318/D
PROJETISTA:	NOME: CARLOS MAURO NOVAES GONCALVES CREA MG: 154.912/D
DESENHISTA:	NOME: OLAVO IANHEZ NETO VERIFICADO: CARLOS MAURO

		Rua Milton Bello, 744, Bairro Jardim Paqueta Belo Horizonte - MG - CEP: 31330-600 Telefone: (31) 3418-2175 otawapeng@otawa.com.br
		DATA: DEZEMBRO/2018

SISTEMAS DE ESGOTOS SANITÁRIOS BAIRRO BARRA - FORMAS E ARMAÇÃO DO ABRIGO DOS QCM'S ELEVATÓRIA 02 E 03 PLANTAS, CORTES, DETALHE E RM		Nº CONTRATO: 039/2018
Nº ARB: 4818834		Nº PROJETO: 01
ESCALA: INDICADAS		Nº FOLHAS: 13 DE 14