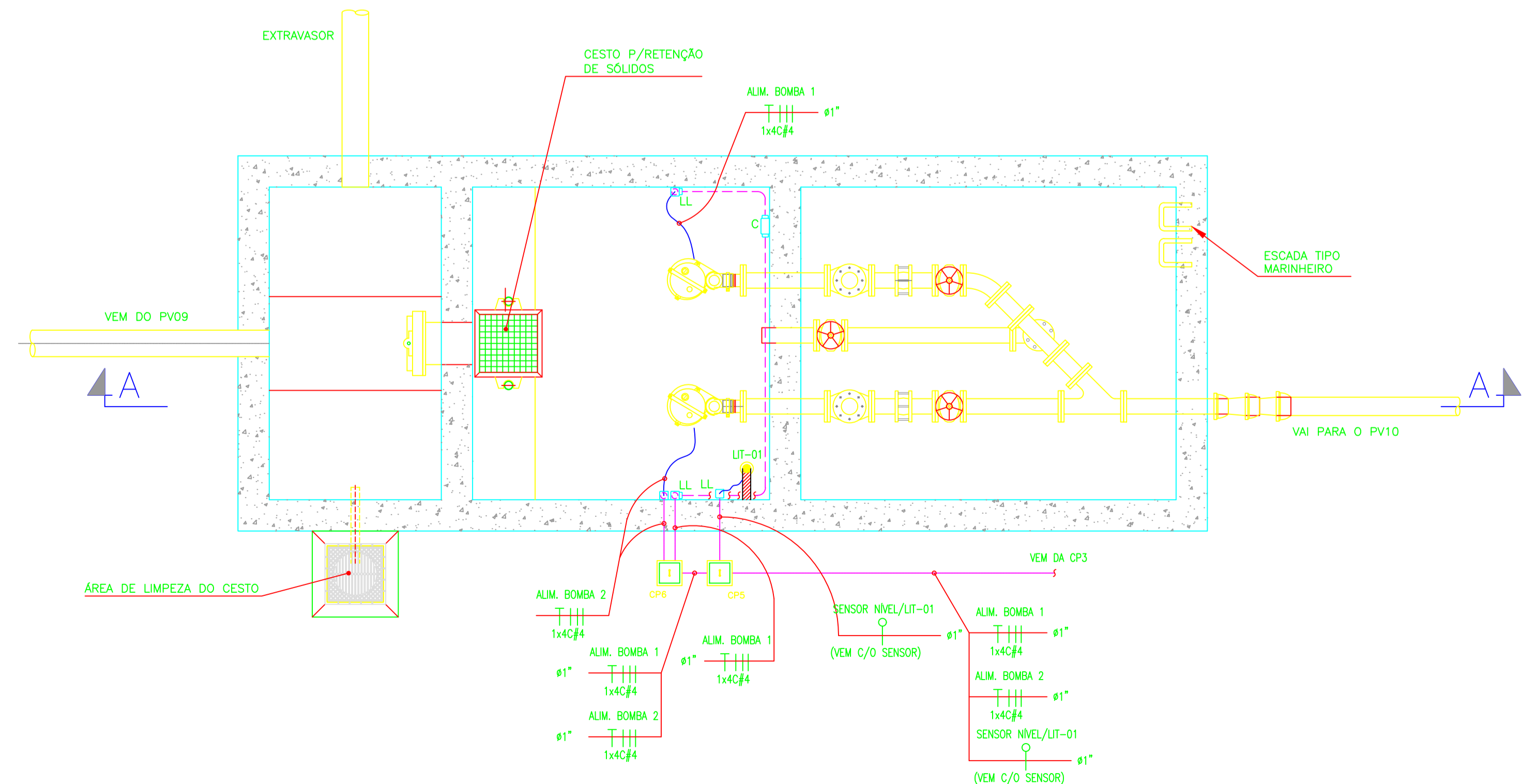
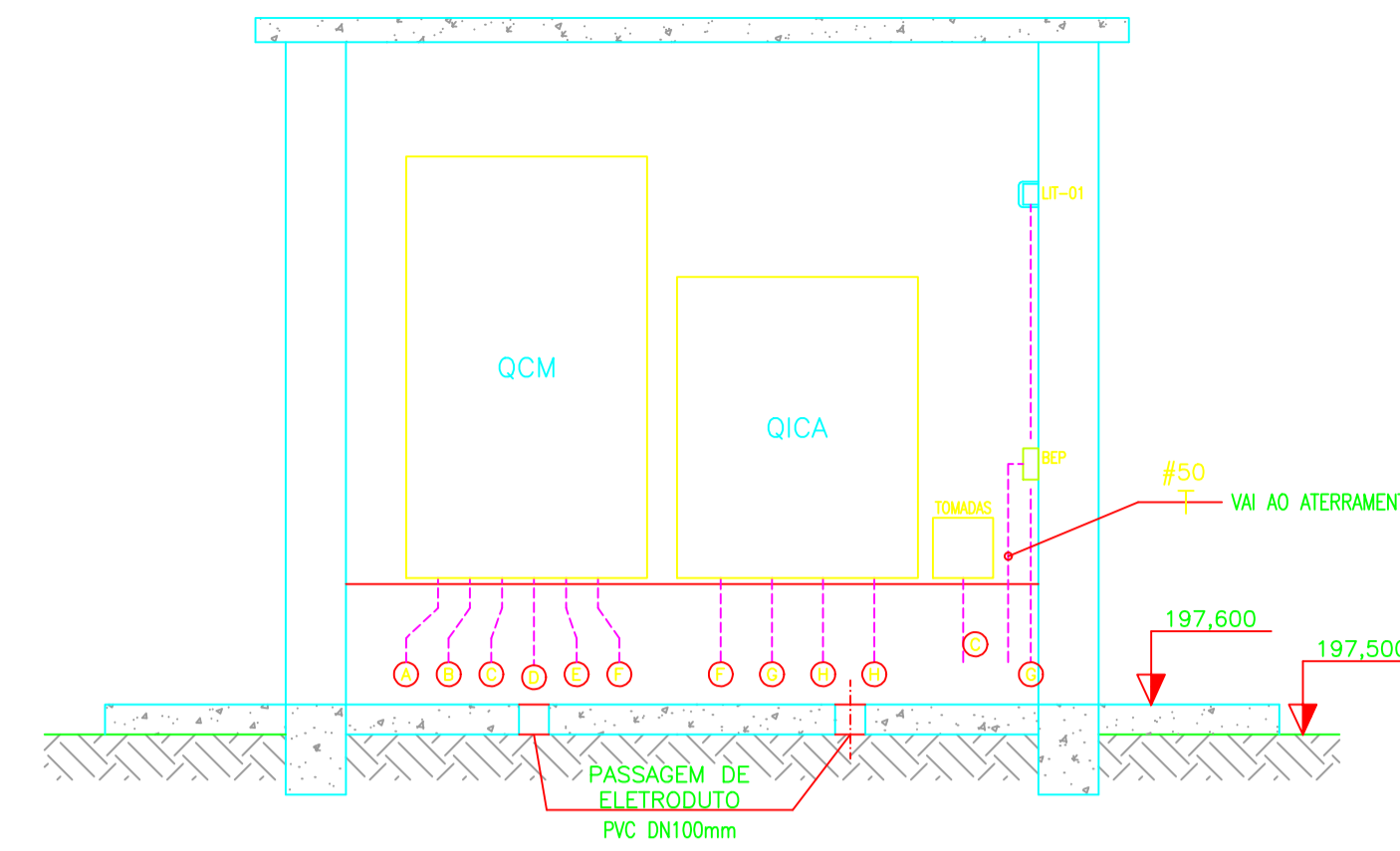


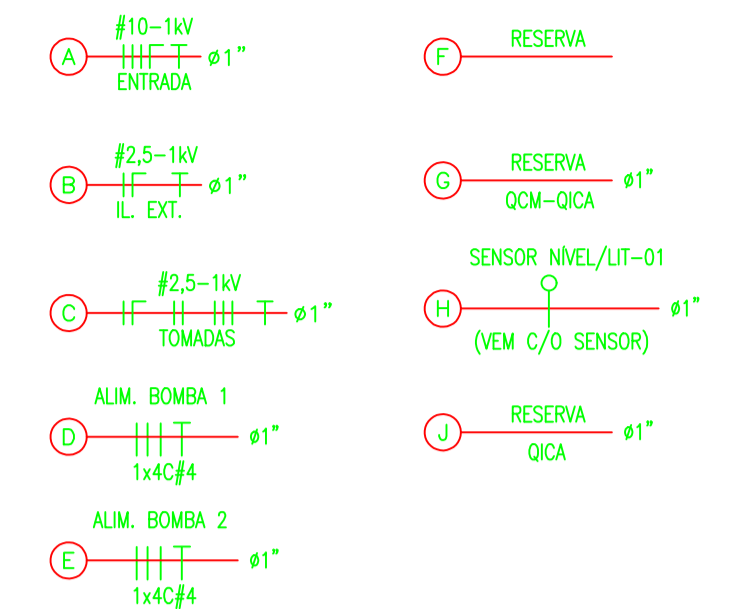
ELEV.02 - CORTE AA
ESC. 1:25



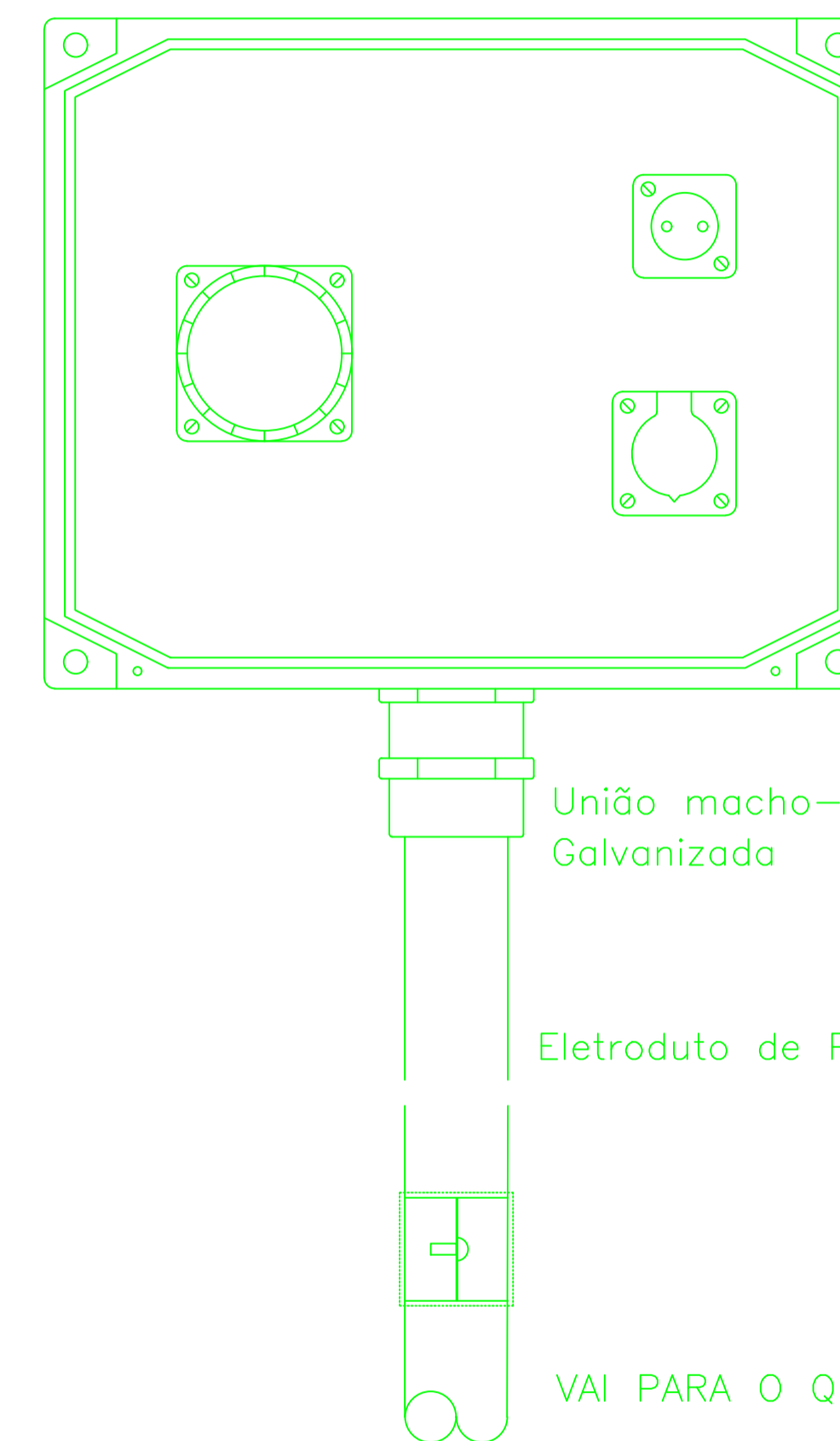
ELEV.02 - PLANTA
ESC. 1:25



ABRIGO DO QCM - VISTA FRONTAL
ESC. 1:25



Tomada trifásica
220V - 3P+T - 20A
Blindada



DETALHE TÍPICO DE TOMADA PARA MANUTENÇÃO

LEGENDAS:			
NOTAS:			
0	-	-	EMISSÃO INICIAL
Nº	DATA	EXECUT.	DESCRIÇÃO
REVISÕES			
RT:		CREA MG: 49.318/D	
PROJETA:		CREA MG: 154.912/D	
DESENHISTA:		VERIFICADO:	
OLAVO NETO		HUDSON ROCHA	
<p>PREFEITURA MUNICIPAL DE MURIAÉ - MG</p> <p>DATA: OUTUBRO/2018</p> <p>Nº CONTRATO: 039/2018</p> <p>Nº ARTE: 4818834</p> <p>ESCALA: INDICADAS</p> <p>FORMATO: A1</p> <p>FOLHA: 09 DE 18</p>			
<p>SISTEMA DE ESGOTOS SANITÁRIOS</p> <p>BAIRRO BARRA</p> <p>ELEVATÓRIA 02 - INSTALAÇÕES ELÉTRICAS</p> <p>ELEVATÓRIA (Planta, Corte, Vista Frontal e Detalhe)</p>			