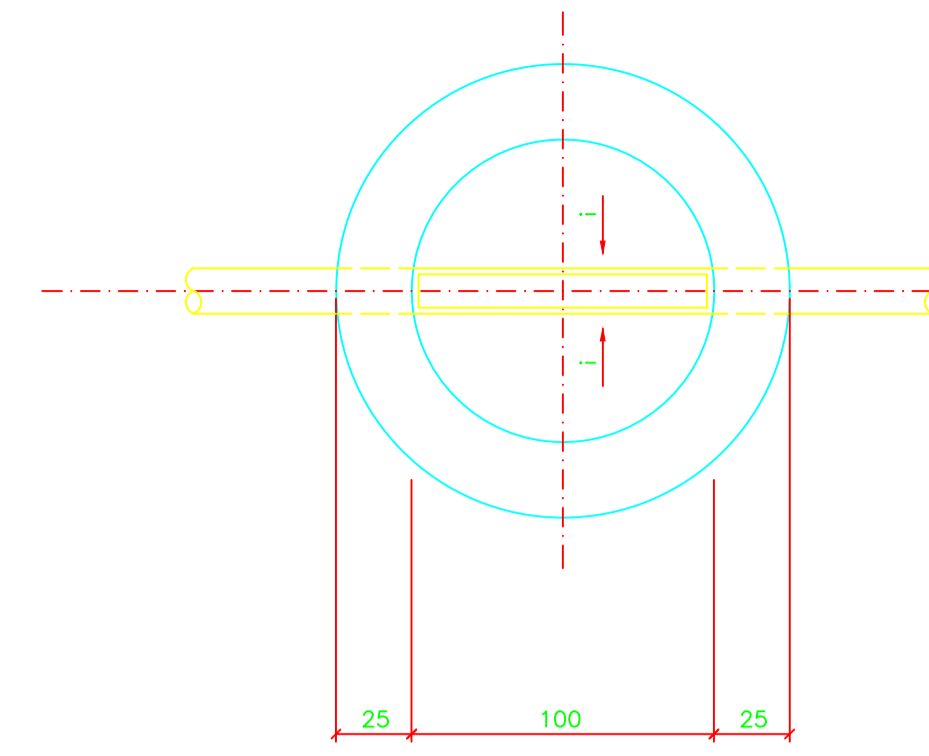
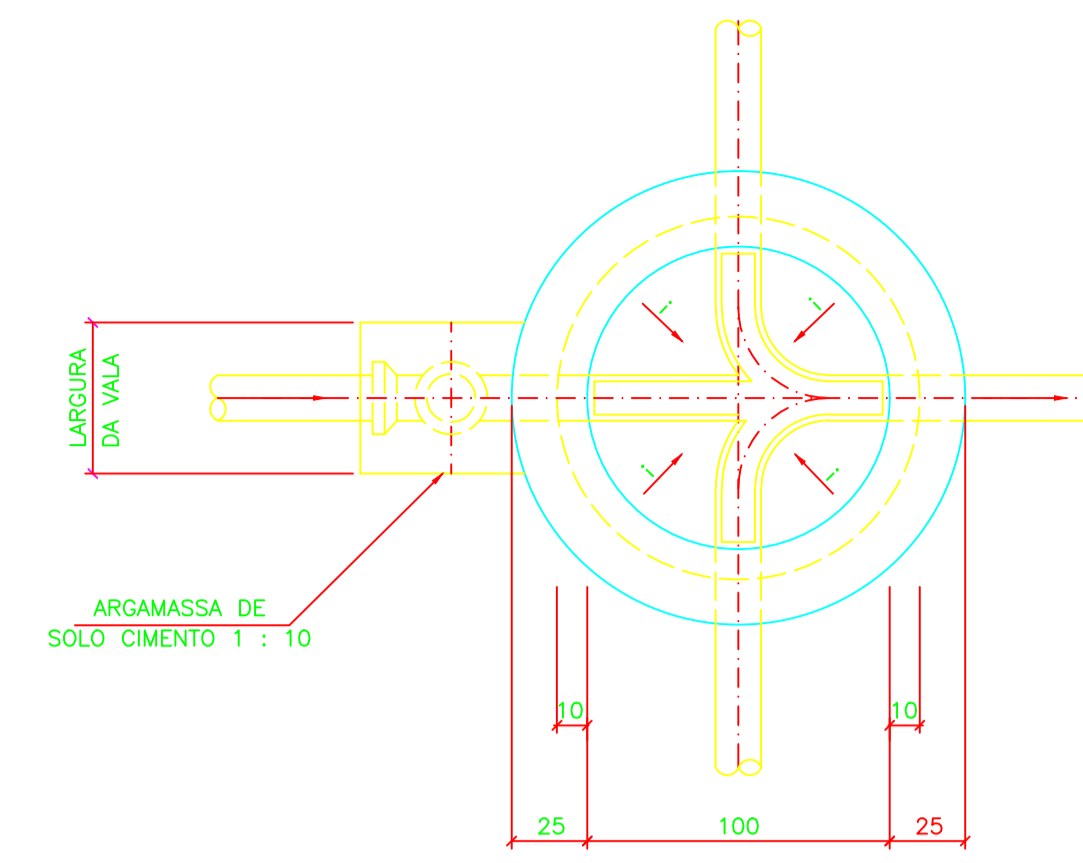


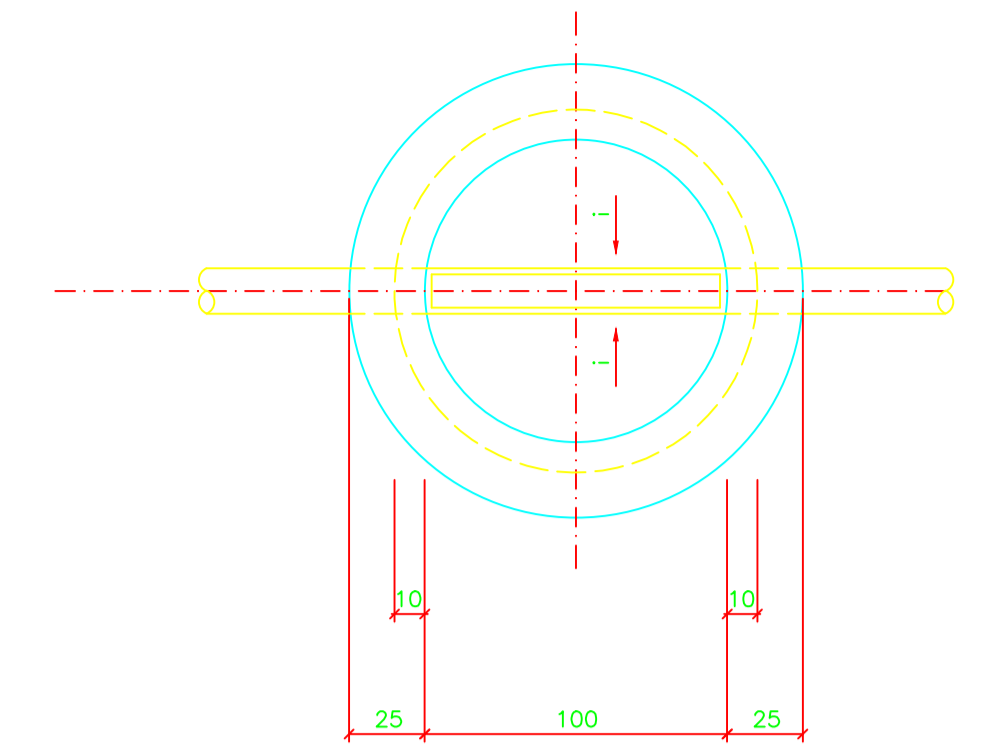
**PASSAGEM RETA C/ DUAS CONTRIBUIÇÕES**  
ESC.: SEM ESC.



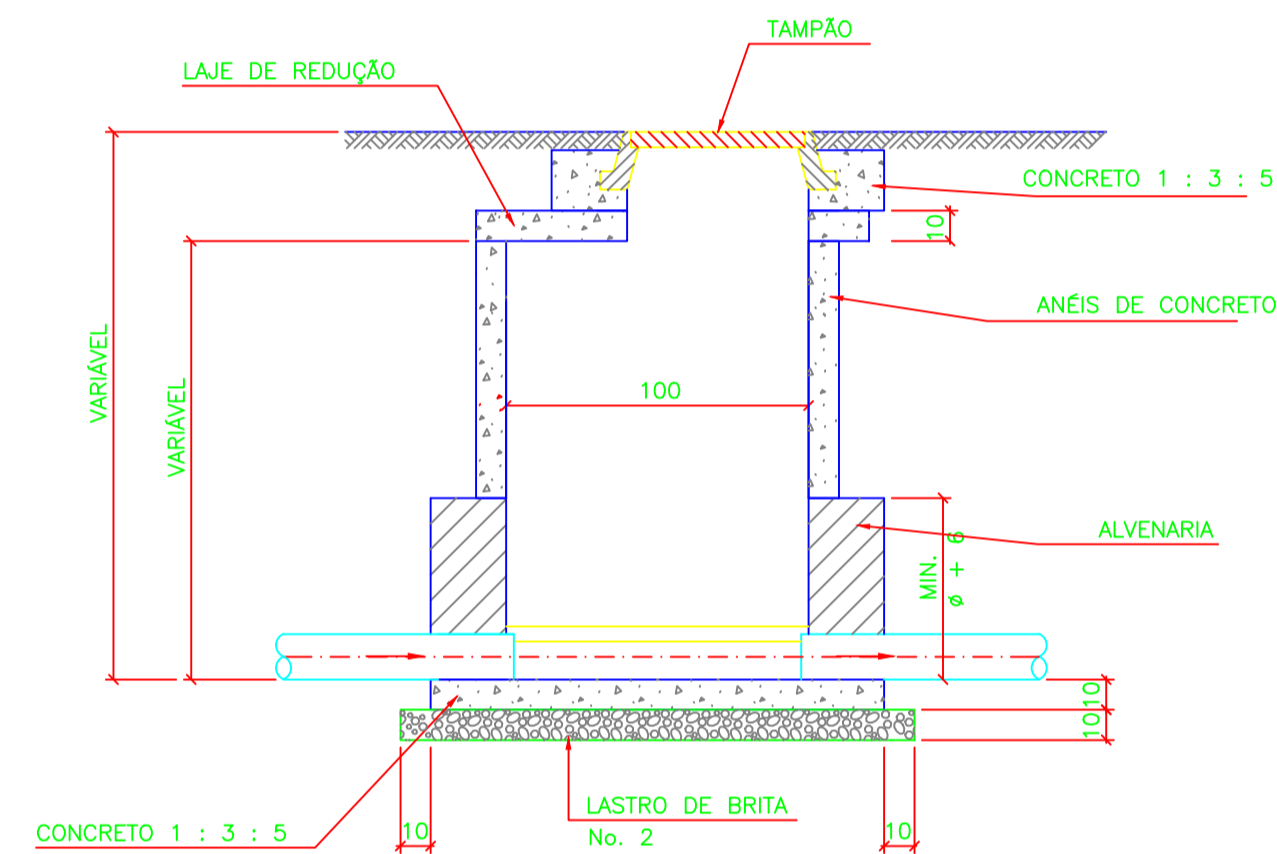
**PASSAGEM RETA**  
ESC.: SEM ESC.



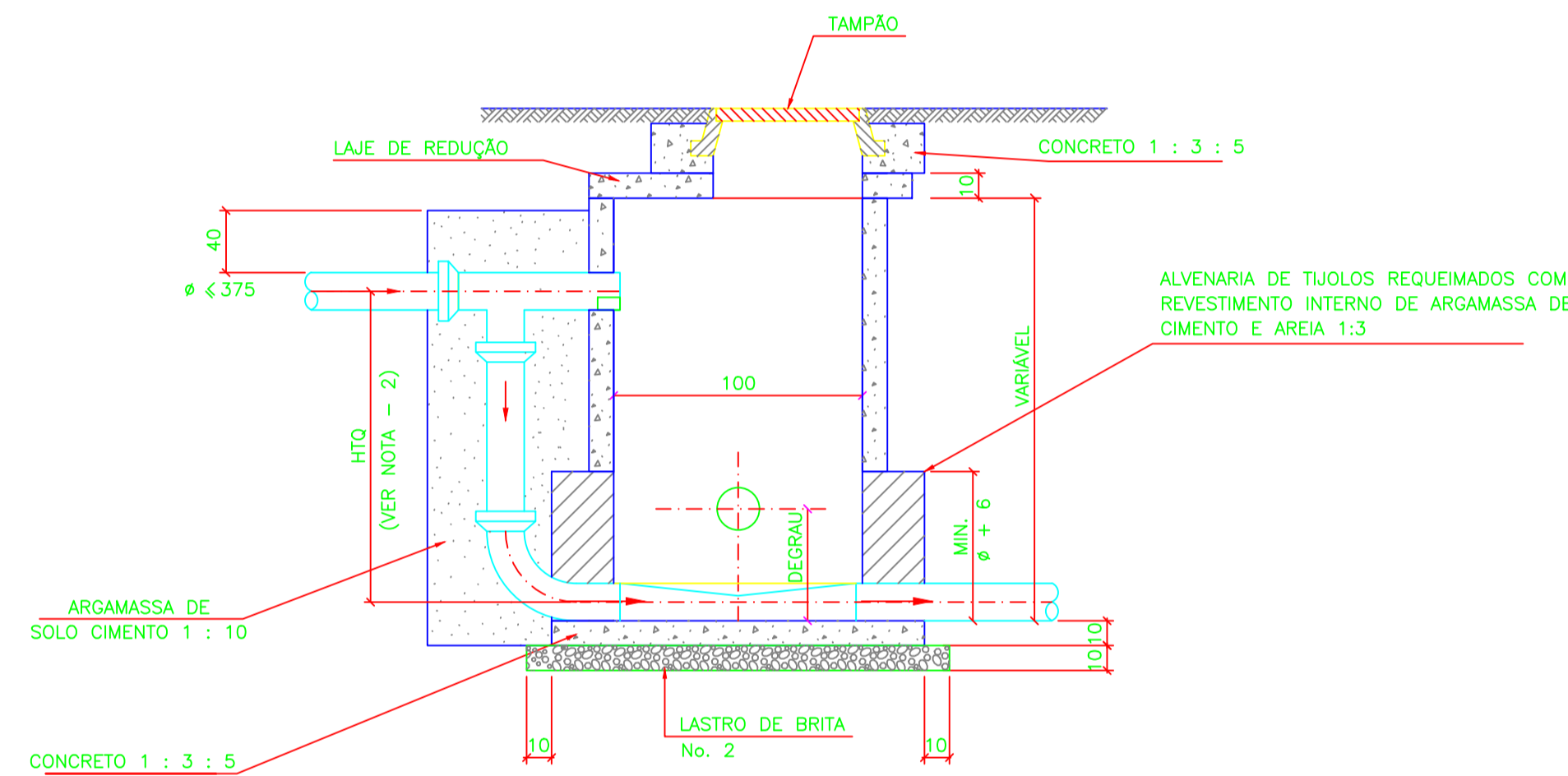
**PASSAGEM RETA C/ DUAS CONTRIBUIÇÕES**  
ESC.: SEM ESC.



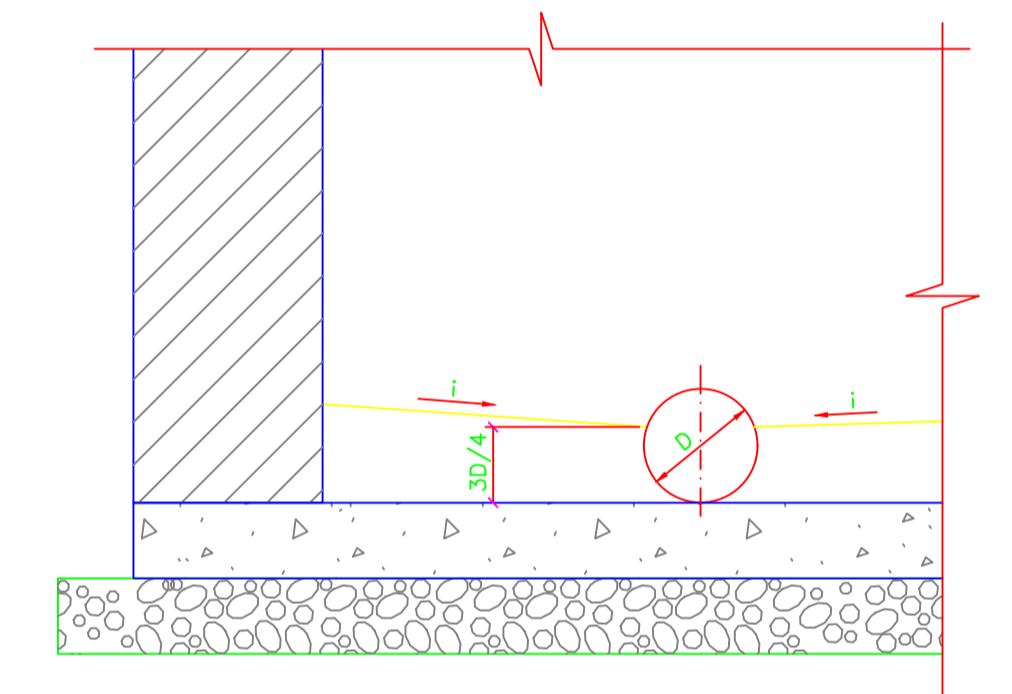
**PASSAGEM RETA**  
ESC.: SEM ESC.



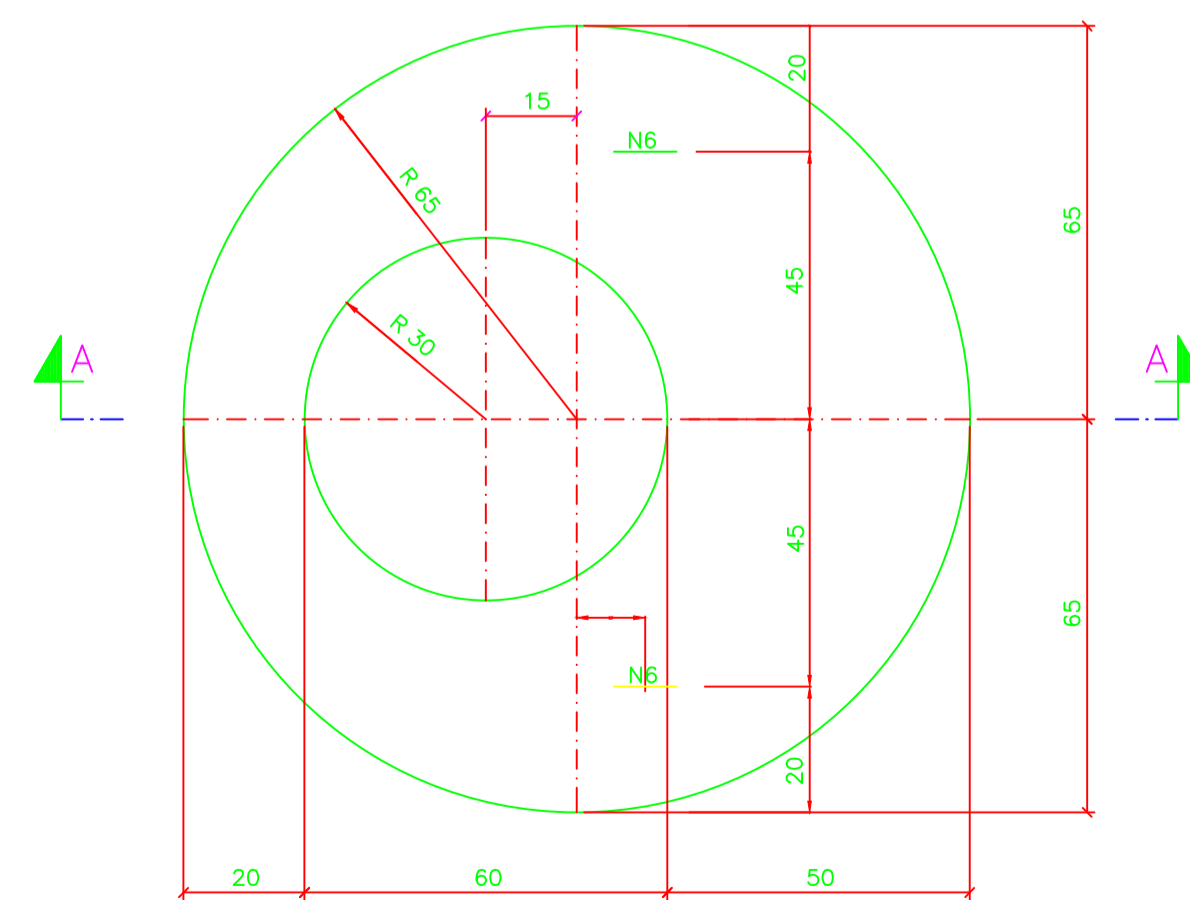
**POÇO EM ANEL DE CONCRETO SEM TUBO DE QUEDA**  
ESC.: SEM ESC.



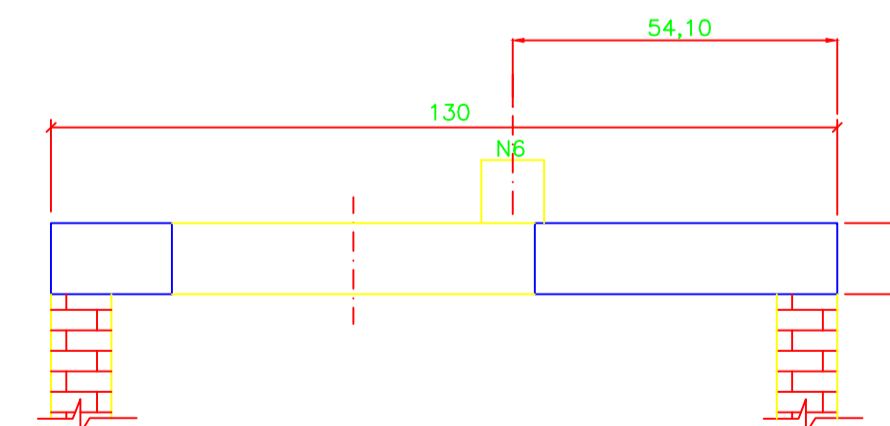
**POÇO EM ANEL DE CONCRETO ARMADO COM TUBO DE QUEDA**  
ESC.: SEM ESC.



**DET. TÍPICO DA DECLIVIDADE DO FUNDO**  
ESC.: SEM ESC.



**LAJE DE REDUÇÃO**  
ESC.: SEM ESC.



**CORTE A-A**  
ESC.: SEM ESC.

**CASOS TÍPICOS DE CANALETAS DE FUNDO**

	SIMPLES PASSAGEM RETA
	PASSAGEM RETA COM UMA CONTRIBUIÇÃO
	PASSAGEM RETA COM DUAS CONTRIBUIÇÕES
	SIMPLES PASSAGEM COM DESVIO
	DUAS CONTRIBUIÇÕES E UMA SAÍDA

- NOTAS:**
- 1 - DIMENSÕES EM CENTÍMETRO EXCETO ONDE INDICADO .
  - 2 - É PERMITIDO DEGRAU COM QUEDA ATÉ 50cm , ACIMA É OBRIGATÓRIO O TUBO DE QUEDA (H TO > 50).
  - 3 - FICA OPCIONAL CONSTRUIR O ARRANQUE DO FUNDO DO POÇO EM ALVENARIA ATÉ ULTRAPASSAR A TUBULAÇÃO DE ENTRADA E SAÍDA, OU PERFURAR OS ANÉIS PREMOLDADOS.
  - 4 -  $2\% \leq i \leq 5\%$
  - 5 - A ABERTURA DA LAJE DE REDUÇÃO DEVERÁ SER COLOCADA NO SENTIDO DA CANALIZAÇÃO E À JUSANTE DO PV.
  - 6 - EM PRESENÇA DE ÁGUA SERÁ EXIGIDO TAMBÉM REVESTIMENTO EXTERNO COM ARGAMASSA DE CIMENTO E AREIA 1:3 PARA ALVENARIA DE TIJOLOS REQUEIMADOS.
  - 7 - OS ANÉIS DE CONCRETO ARMADO DEVEM SER REJUNTADOS COM ARGAMASSA DE CIMENTO E AREIA 1 : 3.
  - 8 - AS NORMAS E PADRÕES CITADOS DEVEM SER OBSERVADOS EM SUA EDIÇÃO ATUALIZADA.

EMISSÃO INICIAL		DESCRÇÃO	
Nº	DATA	EXECUT.	
REVISÕES			
RT:		CREA MG: 49.318/D	
NOME: CARLOS MAURO NOVAES GONCALVES		PROJETISTA: CARLOS MAURO	
NOME: OLAVO IANHEZ NETO		VERIFICADO: CARLOS MAURO	
DESENHISTA: OLAVO NETO		DATA: DEZEMBRO/2018	
<b>PREFEITURA MUNICIPAL DE MURIAÉ - MG</b>			
<b>SISTEMA DE ESGOTOS SANITÁRIOS</b>			
<b>SÃO PEDRO, VILA CONCEIÇÃO E RECANTO VERDE</b>			
<b>POÇOS DE VISITA PARA ESGOTOS</b>			
<b>PLANTAS, CORTES E DETALHES</b>			
Nº CONTRATO:	039/2018	Nº ARTE:	4818834
ESCALA:	INDICADAS	FORMATO:	A1
FOLHA:	10 DE 10		