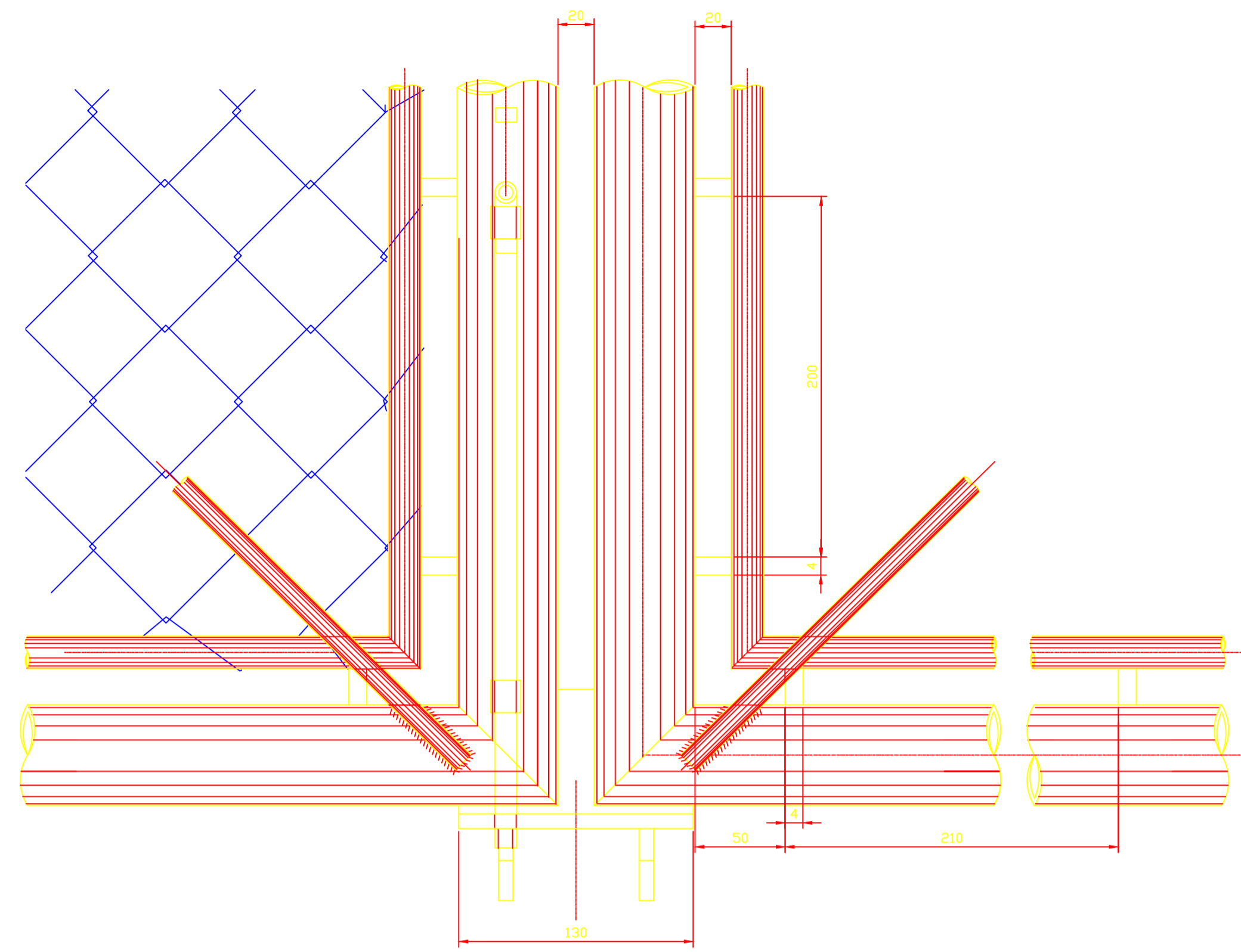


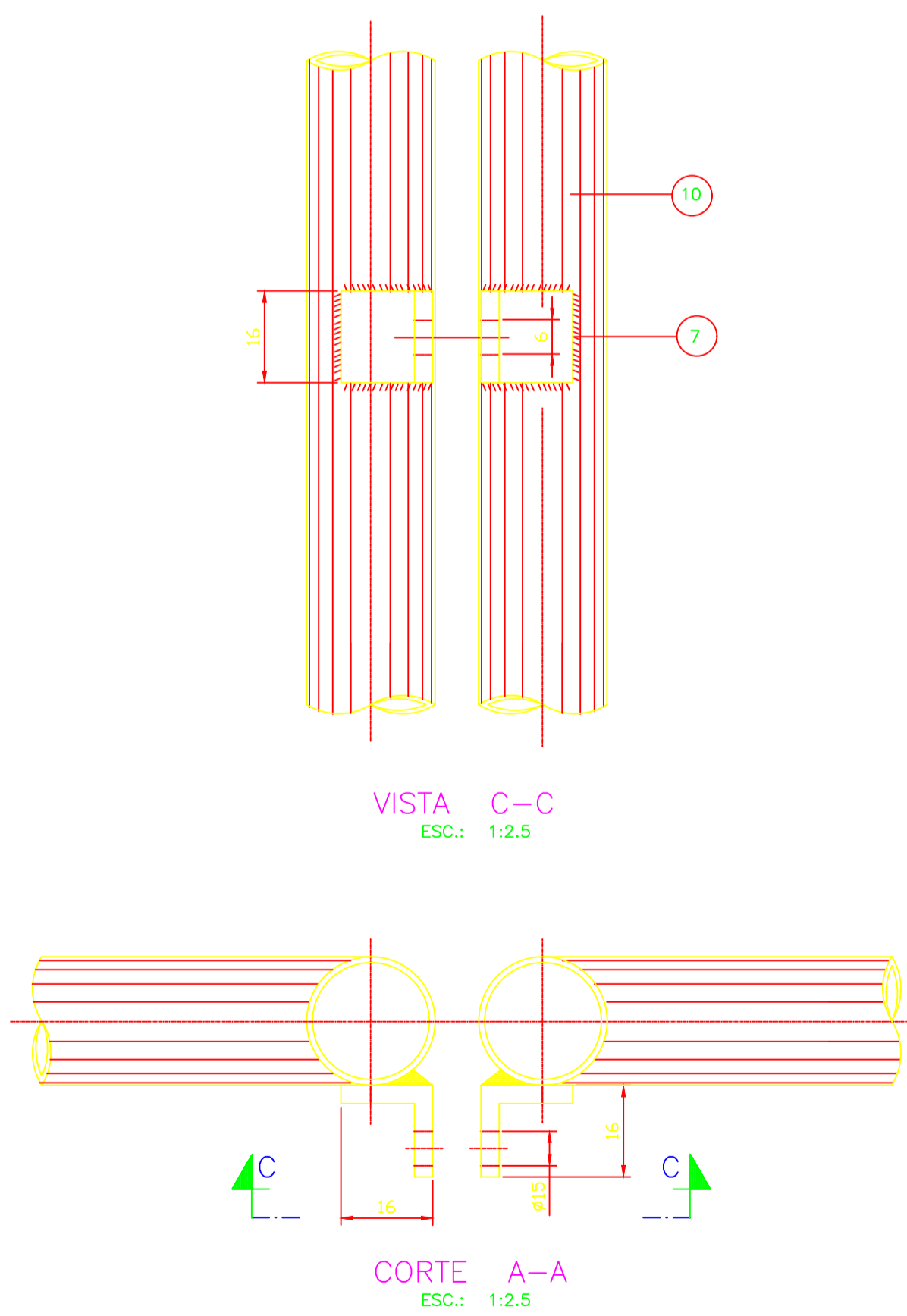
ELEVAÇÃO  
ESC.: 1:15



VISTA D-D  
ESC.: 1:2,5

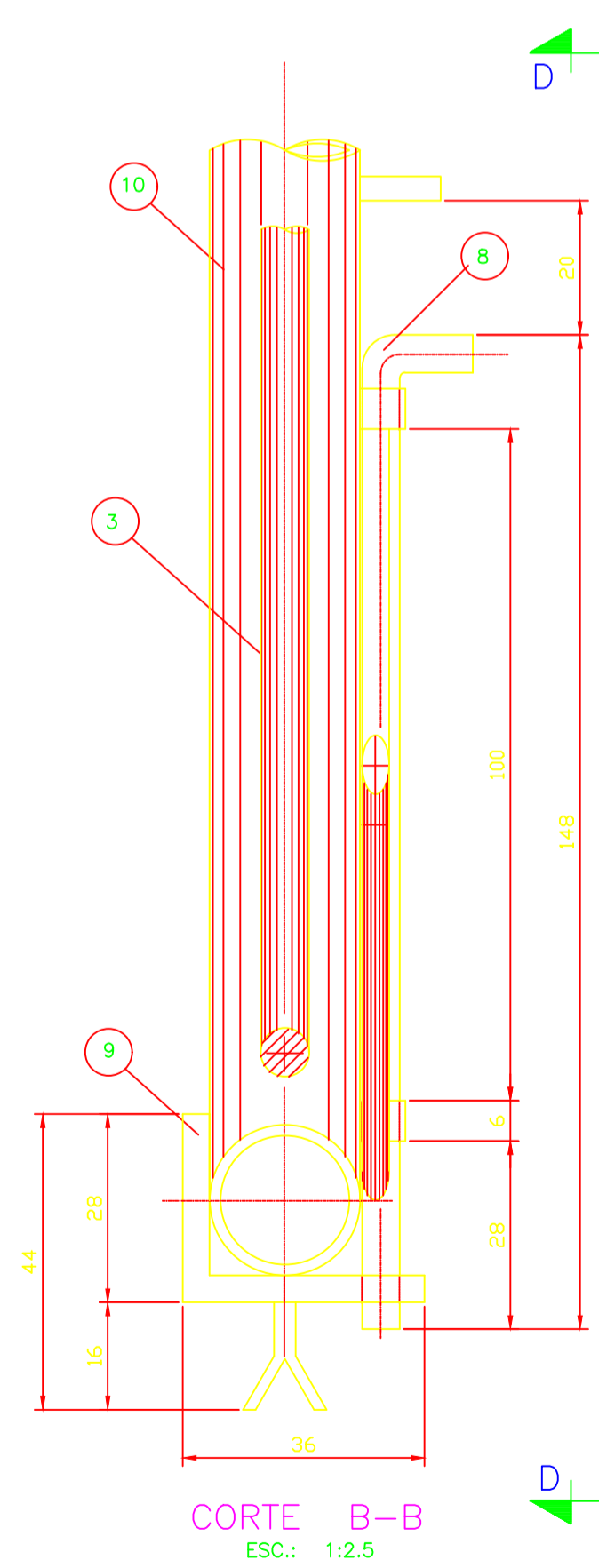
QUADRO DE AÇOS				
N	Ø	Q	COMPRIMENTOS	
			UNIT.cm	TOT.m
1	12.5	8	227	18.16
2	12.5	8	200	16.00
3	4.2	44	82	36.00
4	4.2	28	83	23.24

RESUMO DE AÇO			
Ø	COMPR. m	PESO kg	PESO kg+10%
4.2	59.24	6.50	7.20
12.5	34.16	34.16	37.60
<b>TOTAIS</b>		<b>40.70</b>	<b>44.80</b>

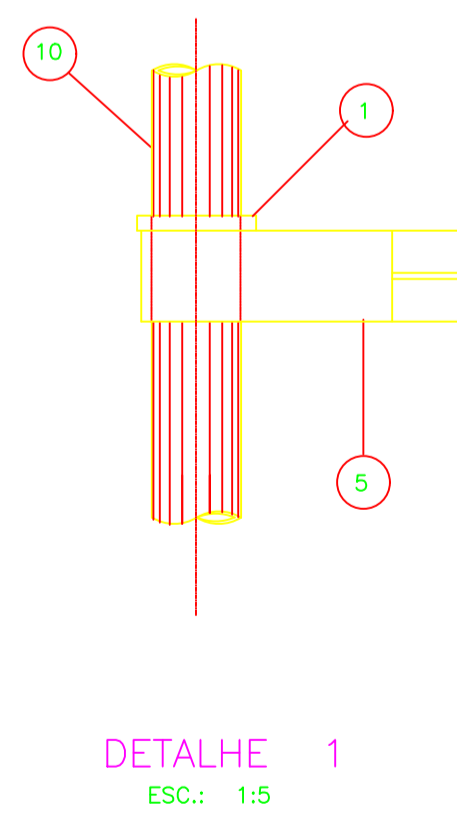


VISTA C-C  
ESC.: 1:2,5

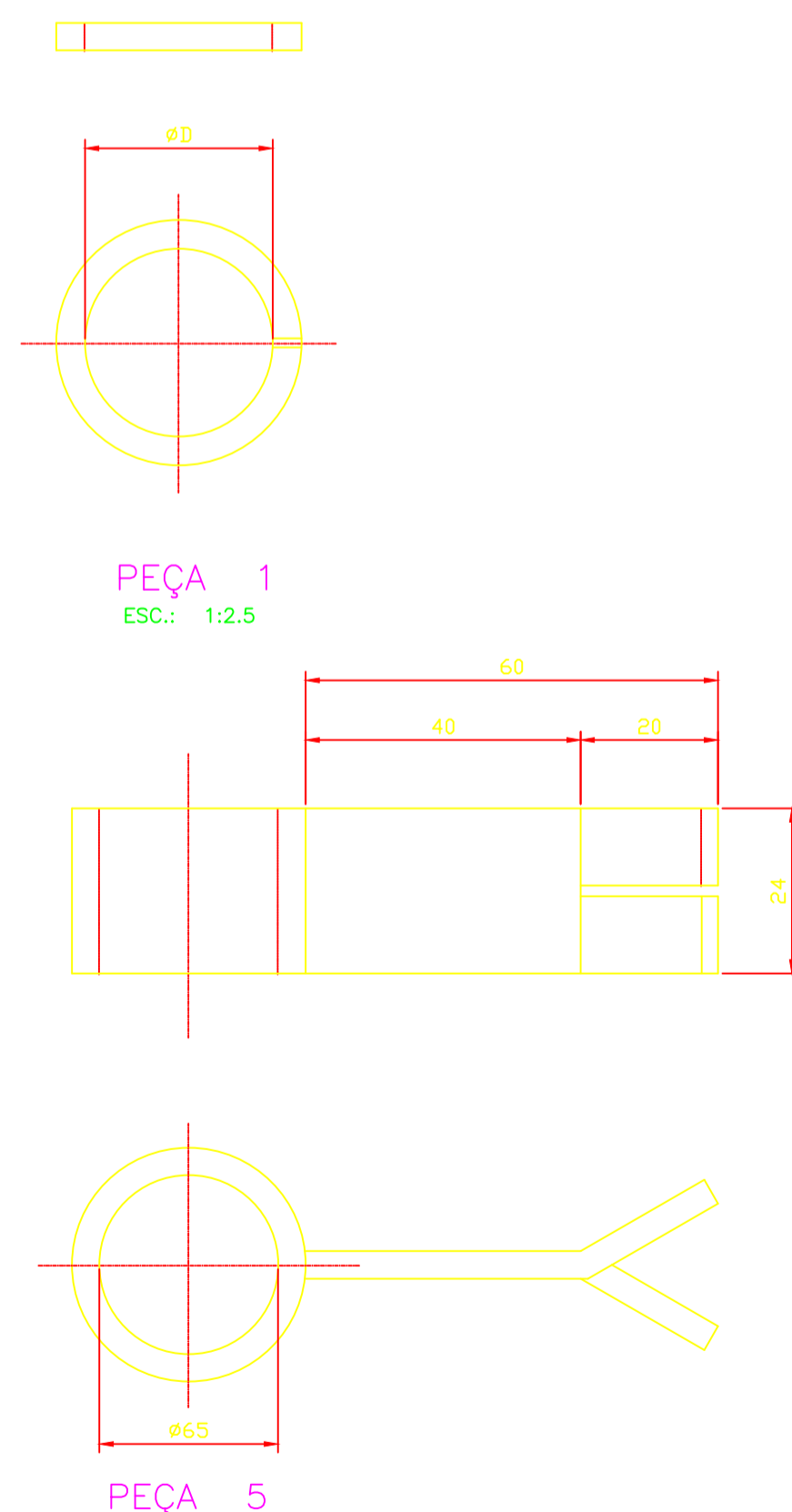
CORTE A-A  
ESC.: 1:2,5



CORTE B-B  
ESC.: 1:2,5



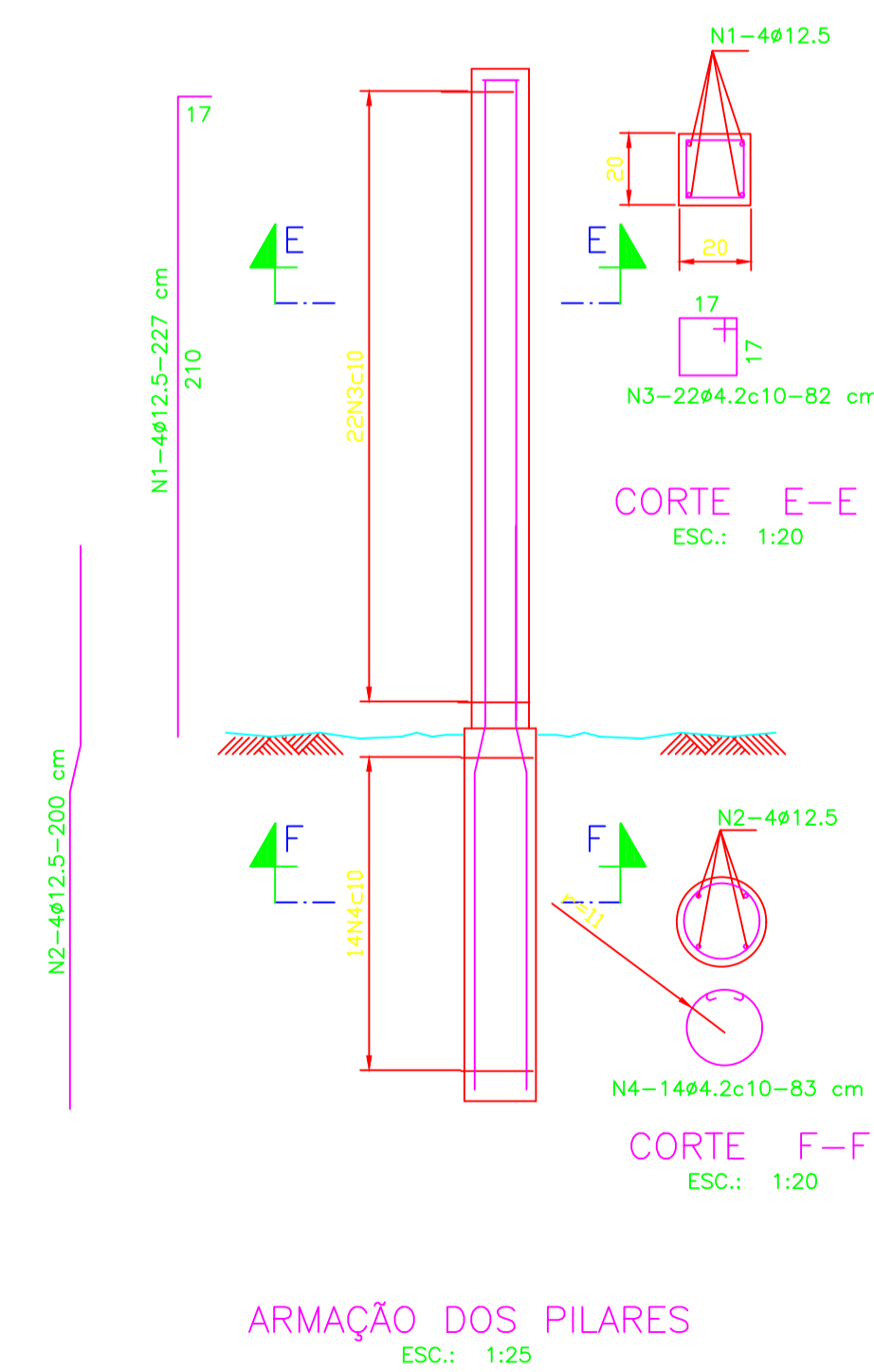
DETALHE 1  
ESC.: 1:5



PEÇA 1  
ESC.: 1:2,5

PEÇA 5  
ESC.: 1:2,5

OBS.:  
O DIÂMETRO "D" SERÁ IGUAL AO DIÂMETRO EXTERNO DO TUBO DN 50 (2")



ARMAÇÃO DOS PILARES  
ESC.: 1:25

ITEM	QUANT.	DISCRIMINAÇÃO
1	08	ARO DE APOIO DO MANCAL: BARRA QUADRADA DE AÇO #9.52 (3/8")
2	01	TIRANTE DE REFORÇO: BARRA REDONDA #12.5 (1/2"), C=5.2m
3	01	BARRA REDONDA DE AÇO #12.5 (1/2"), C=22m
4	01	TELA TIPO ALAMBRADO, COM 800 DE LARGURA, MALHA DE 60x60 DE ARAME GALV. #2.76, C=8m
5	06	MANCAL DE TUBO PRETO, CLASSE NORMAL DN65mm(Ø2.1/2")/CHUMB. DE BARRA DE AÇO #9.54 (3/8")
6	01	ARAME FARPADO, CLASSE 250, C=17m
7	02	PORTA CADEADO CHAPA DE AÇO # 9.52 (3/8")
8	01	FERROLHO, BARRA REDONDA DE AÇO #12.5 (1/2")
9	01	BATENTE CHAPA DE AÇO # 9.52 (3/8"); C/CHUMBADORES DE BARRA RET. DE AÇO #4.57 (3/16")
10	21	TUBO PRETO, CLASSE NORMAL, DN 50 (Ø2")

LEGENDAS:

- NOTAS:
- 1 - DIMENSÕES EM MILÍMETRO, EXCETO ONDE INDICADO.
  - 2 - AS PEÇAS 1 E 5 DEVERÃO SER MONTADAS ANTES DE SE SOLDAR O QUADRO DO PORTÃO.
  - 3 - PINTURA BÁSICA: DUAS DEMÃOIS DE DÍÓXIDO DE CHUMBO (ZARCÃO).
  - 4 - PINTURA FINAL: DUAS DEMÃOIS DE TINTA ALQUÍDICA DE ALUMÍNIO.
  - 5 - A TELA DEVERÁ TER TODAS AS MALHAS COMPLETAMENTE FECHADAS, SE NECESSÁRIO USAR SOLDA.

Nº	DATA	EXECUT.	REVISÃO	DESCRIÇÃO
1	20/05/2019	OLAVO	REVISÃO CONFORME LAUDO DO DEMSUR	
0	-	-	EMISSÃO INICIAL	

REVISÕES		REVISÃO	
PROJETA	OLAVO NETO	VERIFICADO	CARLOS MAURO

<p>Rua Milton Bello, 744, Bairro Jardim Paqueta Belo Horizonte - MG CEP: 31330-600 Telefone: (31) 3418-2175 otawapeng@otarra.com.br</p>	<p>CREA MG: 49.318/D NOME: CARLOS MAURO NOVAES GONCALVES PROJETA: CARLOS MAURO CREA MG: 154.912/D NOME: OLAVO IANHEZ NETO DESIGNIST: OLAVO NETO VERIFICADO: CARLOS MAURO</p>
---	--

<p><b>PREFEITURA DE MURIAÉ - MG</b></p> <p>SISTEMA DE ESGOTOS SANITÁRIOS BAIRRO SANTO ANTÔNIO PORTÃO PARA VEÍCULOS CONJUNTO E DETALHES</p>	<p>DATA: OUTUBRO/2018</p> <p>Nº CONTRATO: 039/2018</p> <p>Nº ART: 4818834</p> <p>ESCALA: INDICADAS</p> <p>FORMATO: A1</p> <p>FOLHA: 16 DE 16</p>
--	--