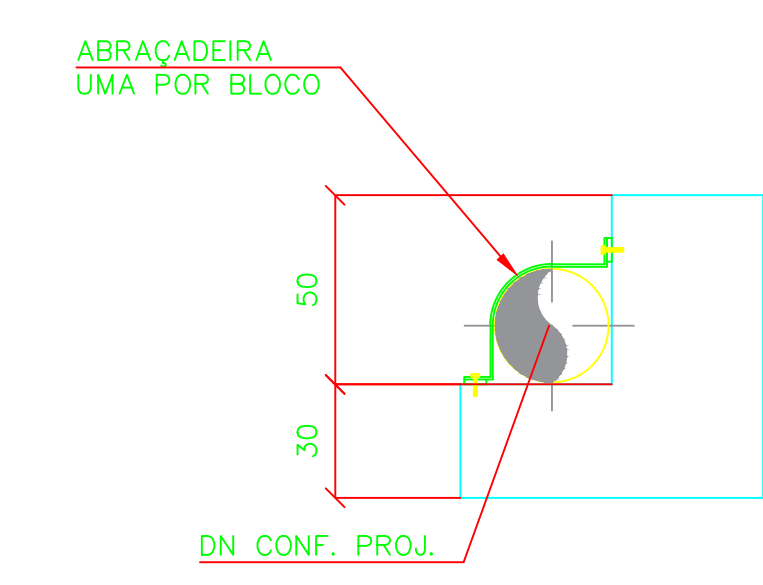
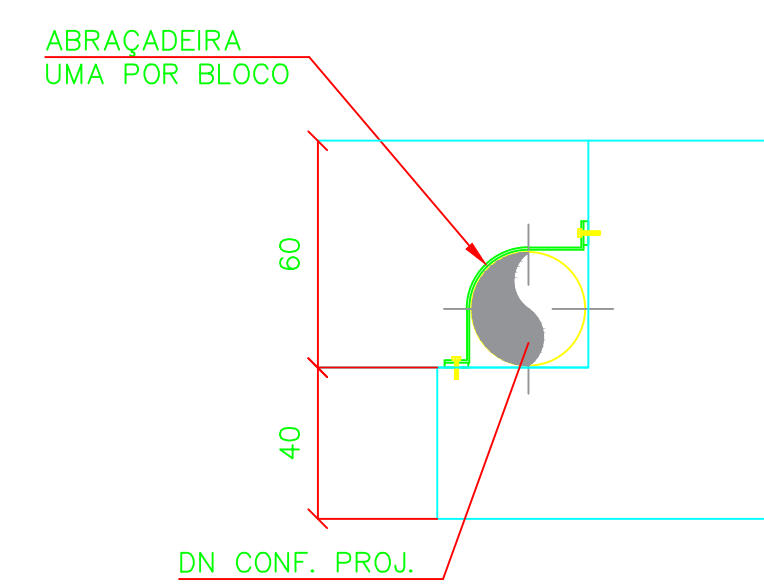
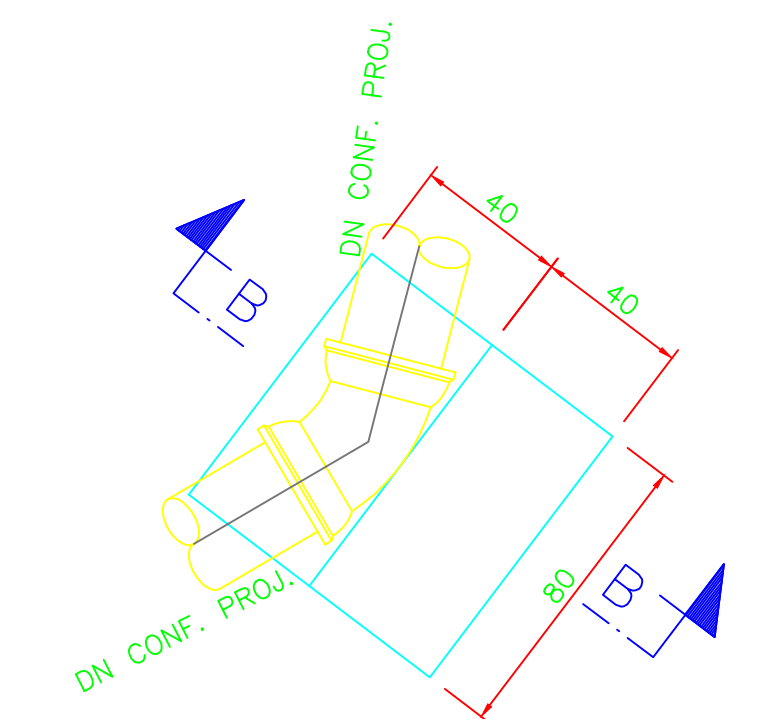
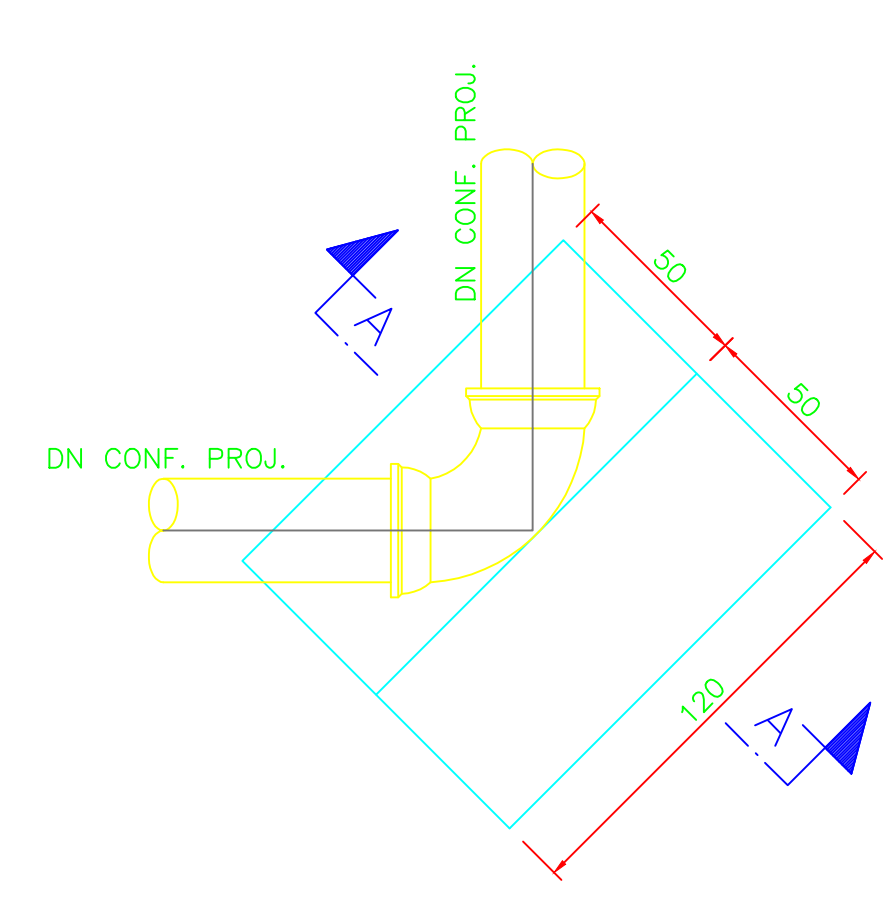
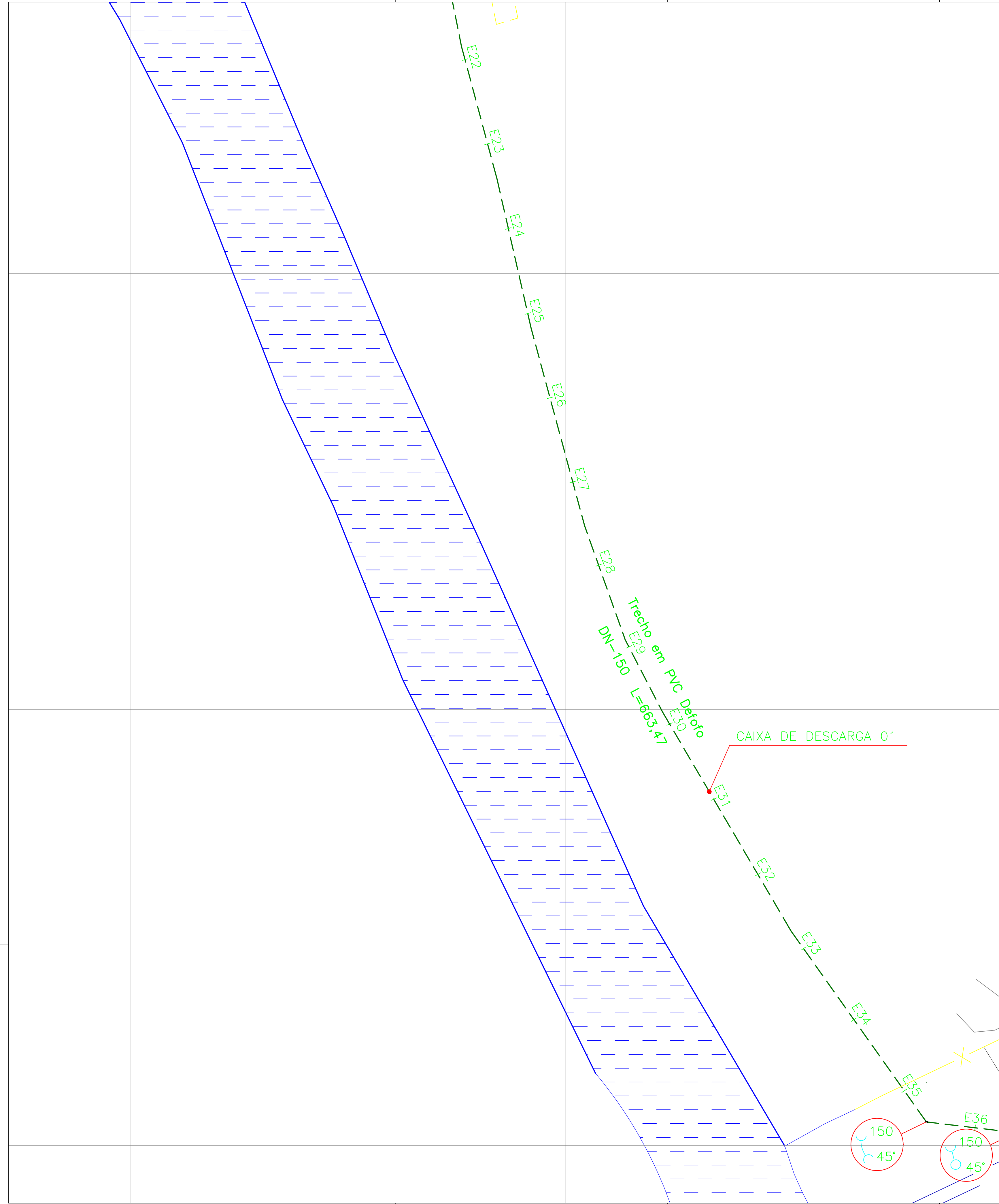


RELAÇÃO DE MATERIAL				
ITEM	DISCRIMINAÇÃO	DN	QUANT	UNID
01	CURVA 90° F" F" BOLSA	150	03	pç
02	CURVA 45° F" F" BOLSA	150	09	pç
03	CURVA 22° F" F" BOLSA	150	04	pç
04	TUBO PVC DEFOFO 1MPA	150	663,47	m
05	TUBO DE FT" COM BOLSA	150	80,42	m



REVISÃO 5	DATA DA REVISÃO
REVISÃO 4	DATA DA REVISÃO
REVISÃO 3	DATA DA REVISÃO
REVISÃO 2	DATA DA REVISÃO
REVISÃO 1	DATA DA REVISÃO
ELABORADO	DATA DA REVISÃO
PROJETO	DATA DA REVISÃO

	SISTEMA DE ESGOTO SANITÁRIO PLANTA REDE DE RECALQUE - PARTE B - 05/16		ES - 1229
	LOCAL DA OBRA RUA SANTA CATARINA BAIRRO PADRE TIAGO		MURIAÉ-MG
EXTENSÃO DA ÁREA 743,89 m	ESCALA 1:500	DATA 29/03/2023	
RESPONSÁVEL TÉCNICO DEMSUR - DEPARTAMENTO MUNICIPAL DE SANEAMENTO URBANO			
GUSTAVO CORRETTI RODRIGUES ENO CIVIL CREIA 133.497/D	JOSÉ FRANCA CIRIBELLI DE CARVALHO DIRETOR DE DIVISÃO DE ÁGUAS E ESGOTOS	MARIA DA CONSOLAÇÃO T. PAMPOLINI PRETZER DIRETORA GERAL	