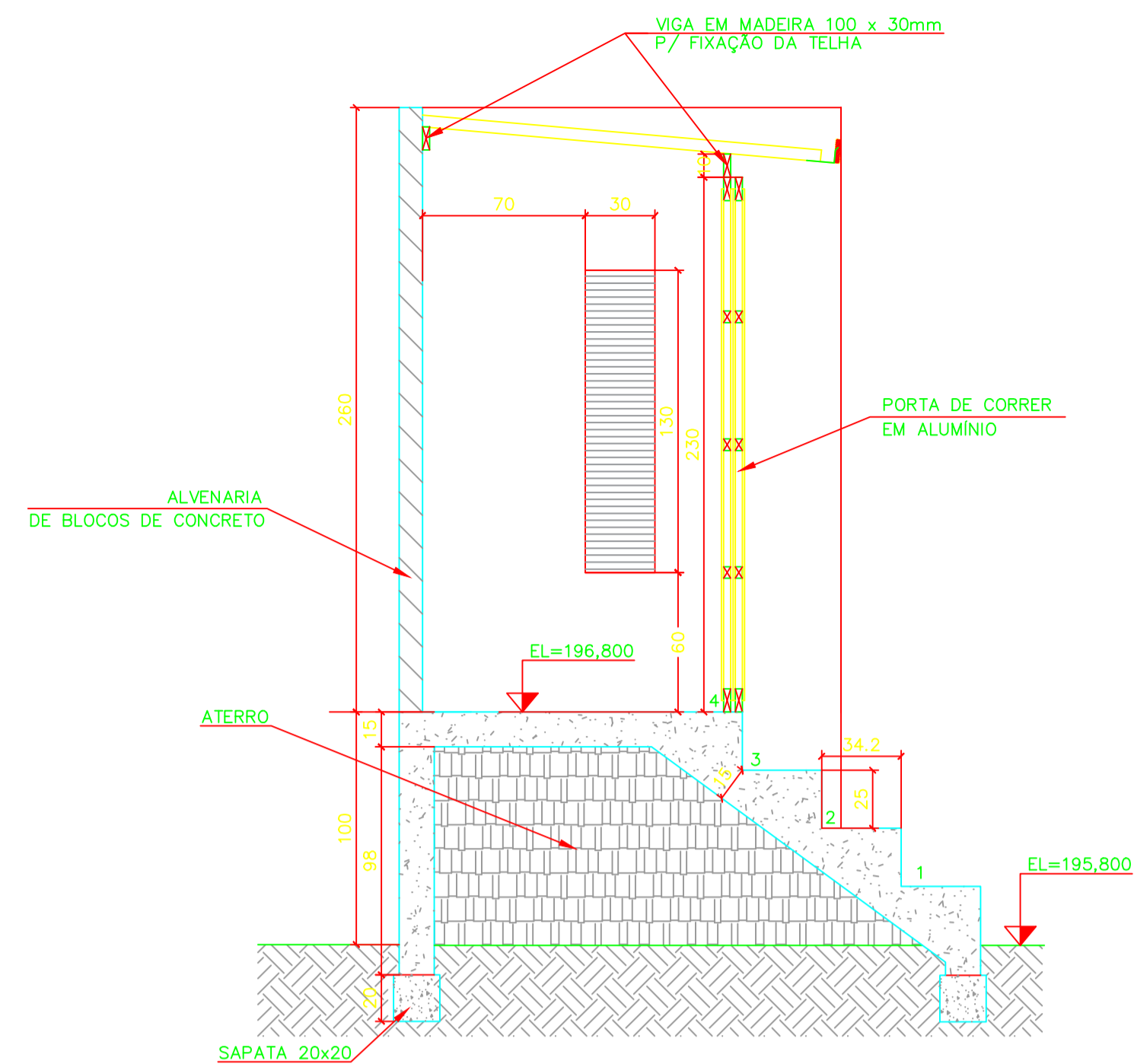


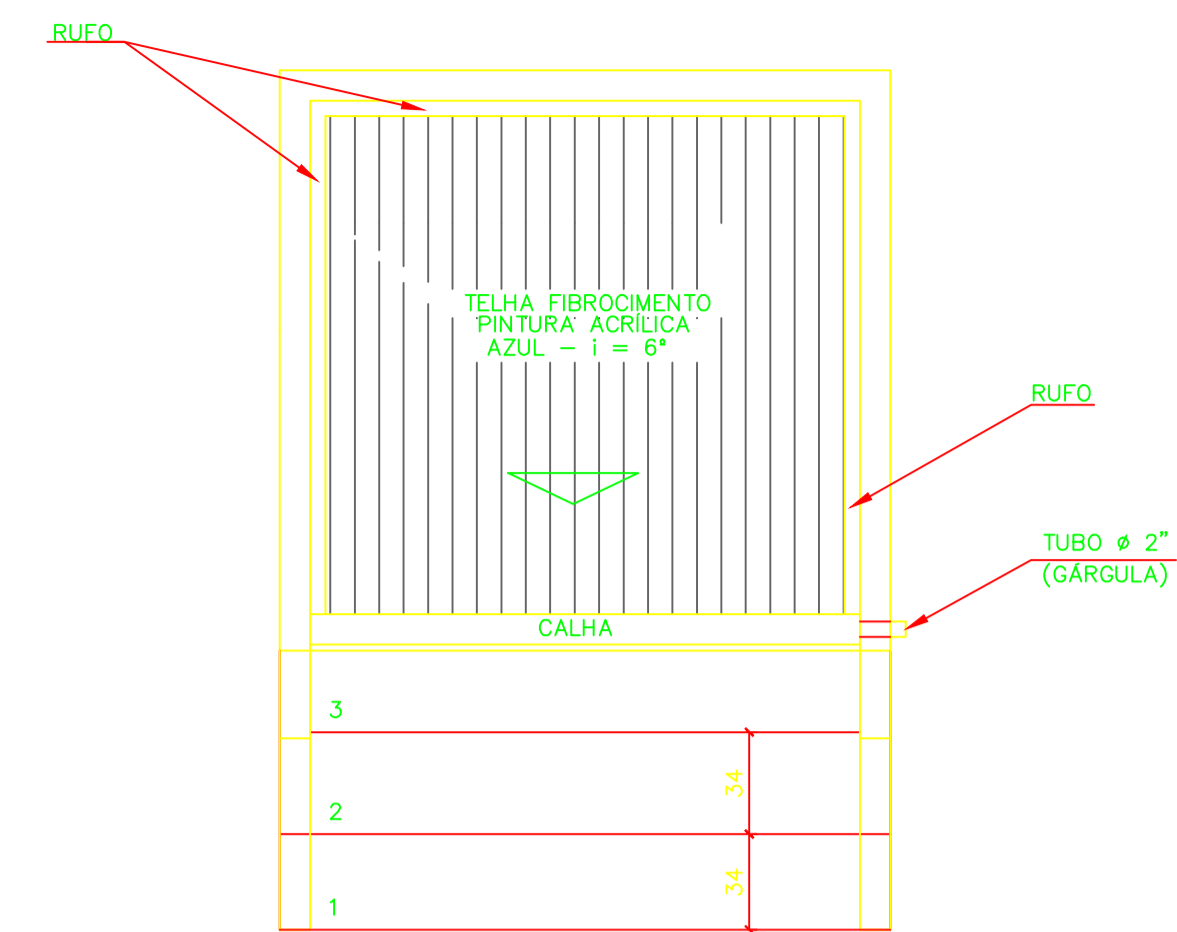
ABRIGO DOS QMC'S
PLANTA

ESC.: 1:25



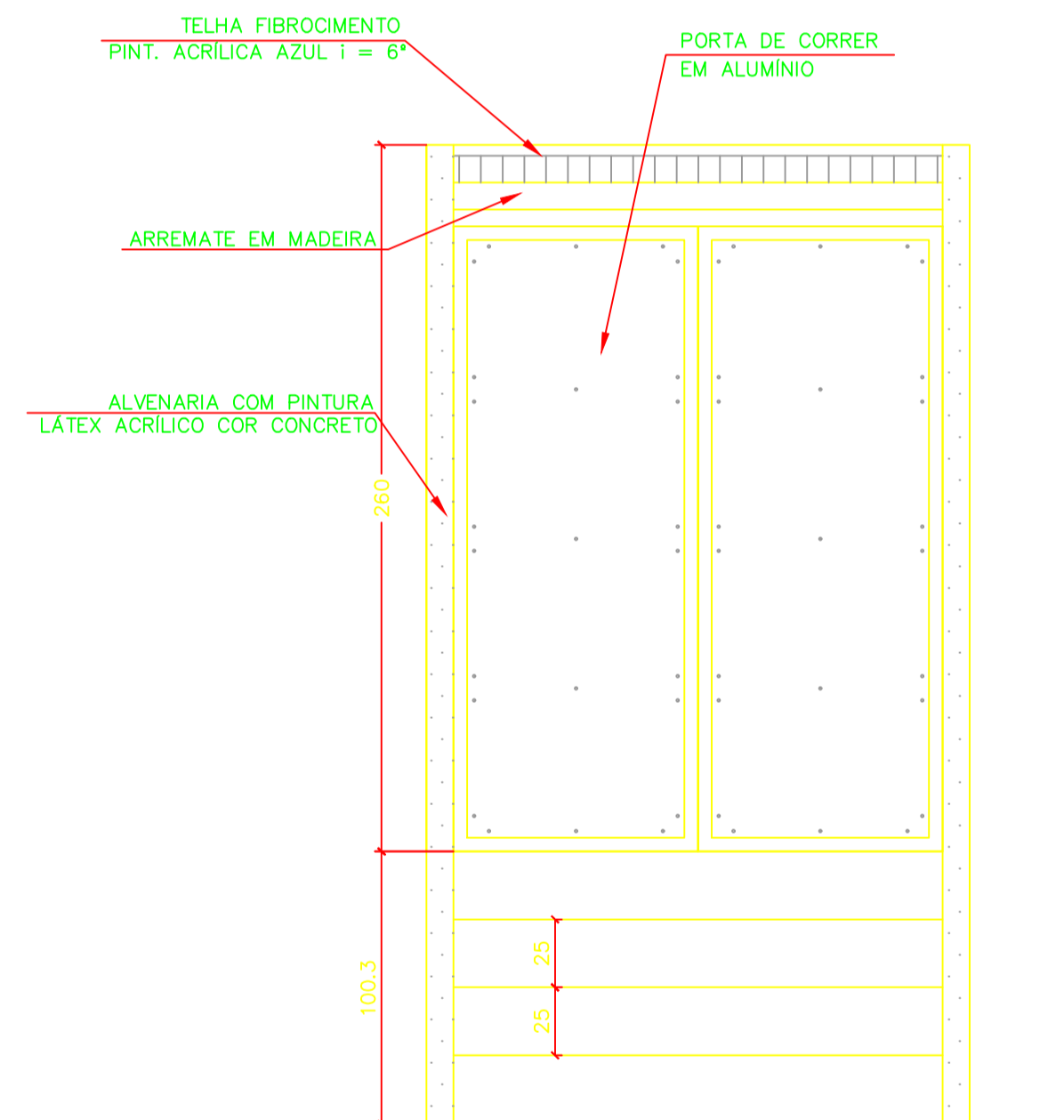
ABRIGO DOS QMC'S
CORTE A-A

ESC.: 1:25



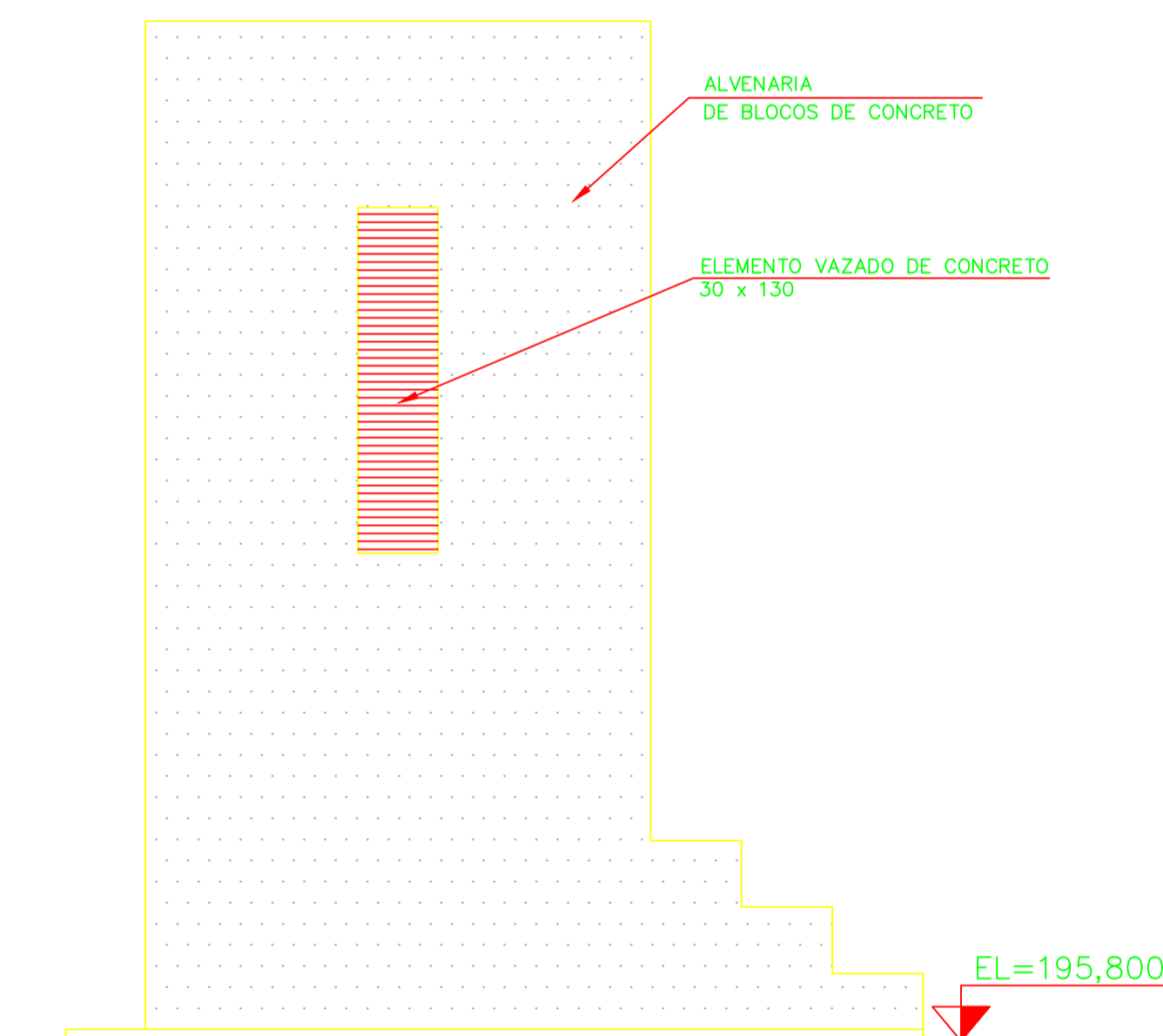
ABRIGO DOS QMC'S
PLANTA COBERTURA

ESC.: 1:25



ABRIGO DOS QMC'S
FACHADA FRONTAL

ESC.: 1:25



ABRIGO DOS QMC'S
FACHADA LATERAL

ESC.: 1:25

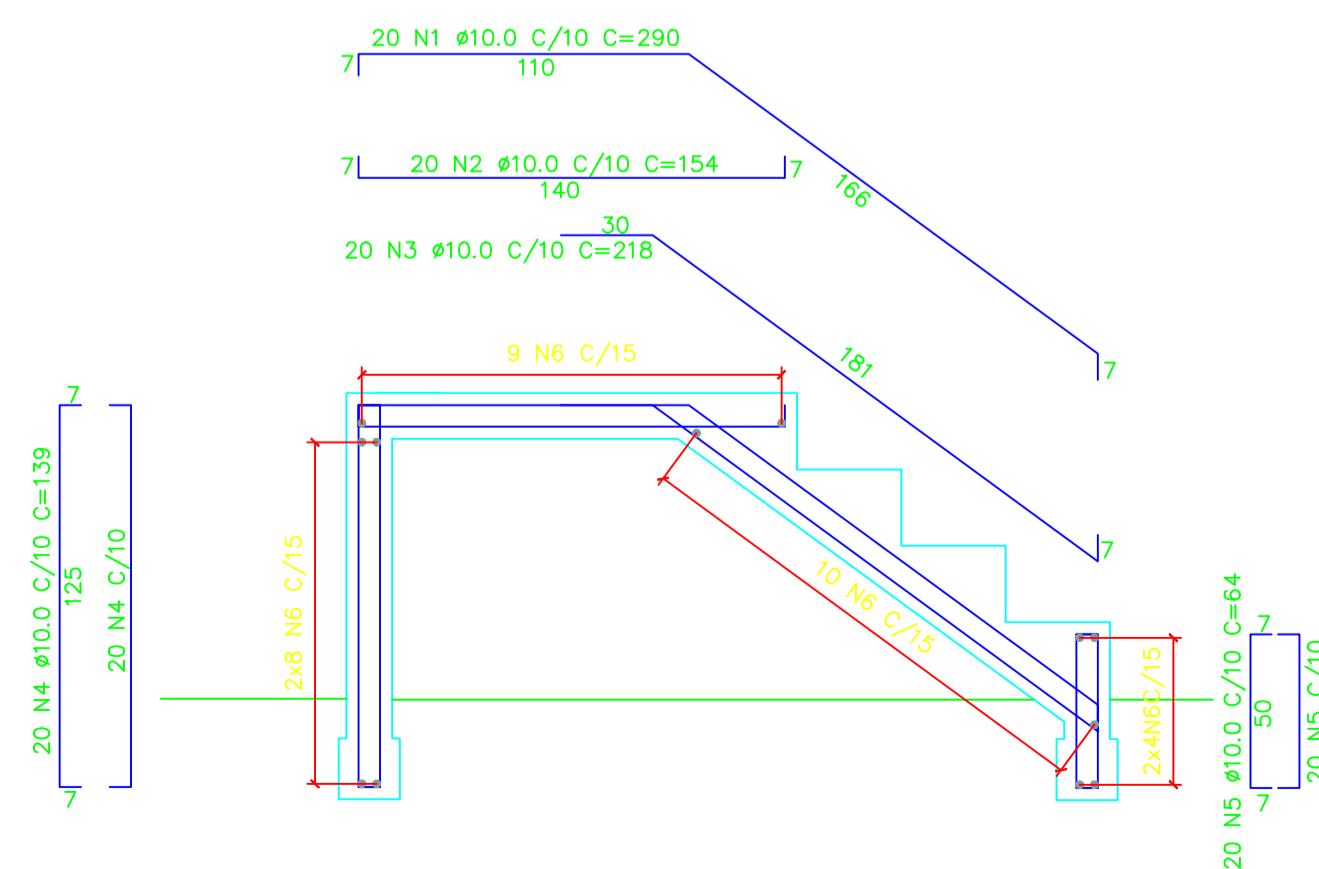
LISTA DE BARRAS				
POS.	BIT.	QUANT.	C.Un. (cm)	C.Tot. (cm)
1	10,0	20	290	5.800
2	10,0	20	154	3.080
3	10,0	20	218	4.360
4	10,0	40	139	5.560
5	10,0	40	64	2.560
6	10,0	43	192	8.256

RESUMO DO AÇO

PESO CA-50A Ø 10,0	296,16m	189,50 kg
PESO TOTAL CA-50A		189,50 kg
PESO TOTAL		189,50 kg
VOLUME DE CONCRETO		2,00 m ³
TAXA DE ARMAÇÃO		94,77 kg/m ³

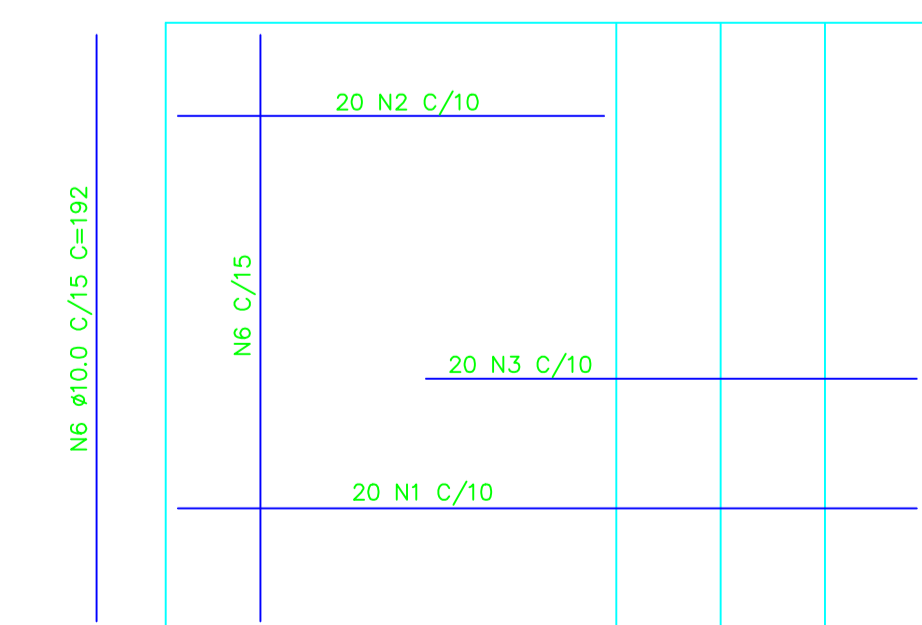
NOTAS:

- 1- DIMENSÕES EM cm, ELEVAÇÕES EM m, SALVO INDICAÇÃO CONTRÁRIA
- 2- CONCRETO ESTRUTURAL: fck>=35 MPa; FATOR α/c=0,5; AÇO CA 50 PROIBIDO O USO DE BRITA CALCÁREA
- 3- CONCRETO MAGRO: fck>=10 MPa.



ARMAÇÃO DA BASE DO ABRIGO
SEÇÃO

ESC.: 1:25



ARMAÇÃO DA BASE DO ABRIGO
PLANTA

ESC.: 1:25

SISTEMA DE ESGOTO SANITÁRIO PLANTA ABRIGO DO QCM'S - 09/16		ES - 1229
LOCAL DA OBRA	RUA SANTA CATARINA BAIRRO PADRE TIAGO	MURIAÉ-MG
EXTENSÃO DA ÁREA	743,89 m	INDICADA
ESCALA		DATA
		29/03/2023
RESPONSÁVEL TÉCNICO:	DEMSUR - DEPARTAMENTO MUNICIPAL DE SANEAMENTO URBANO	
GUSTAVO GORRITI RODRIGUES ENGRº CIVIL CREA 133-497/D	JOÃO FRANCA CIRIBELLI DE CARVALHO DIRETOR DE DIVISÃO DE ÁGUAS E ESGOTOS	MARIA DA CONSOLAÇÃO T. PAMPOLINI FREITAS DIRETORA GERAL