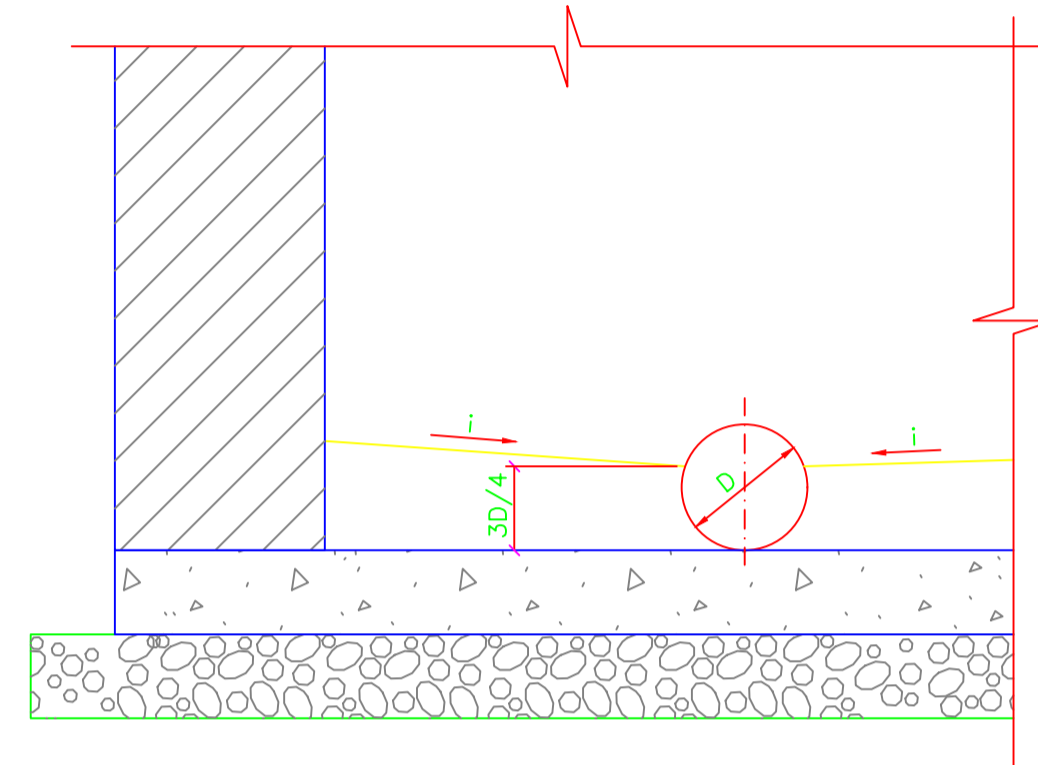


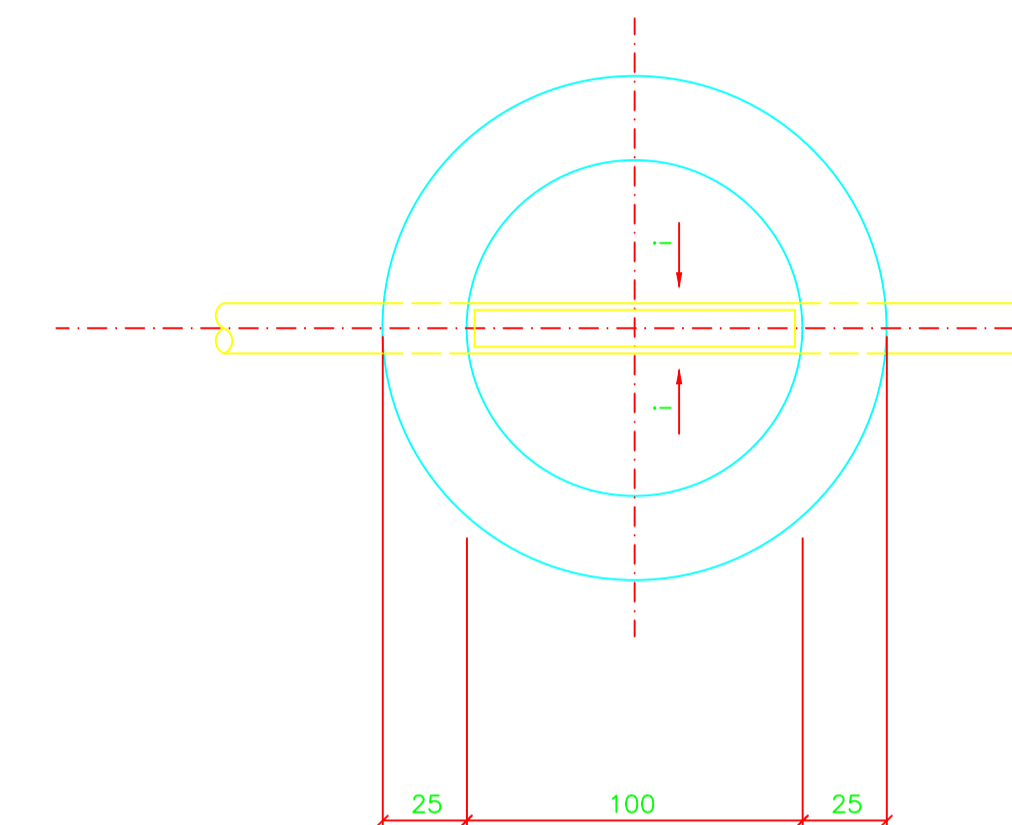
POÇO EM ANEL DE CONCRETO SEM TUBO DE QUEDA

ESC.: SEM ESC.



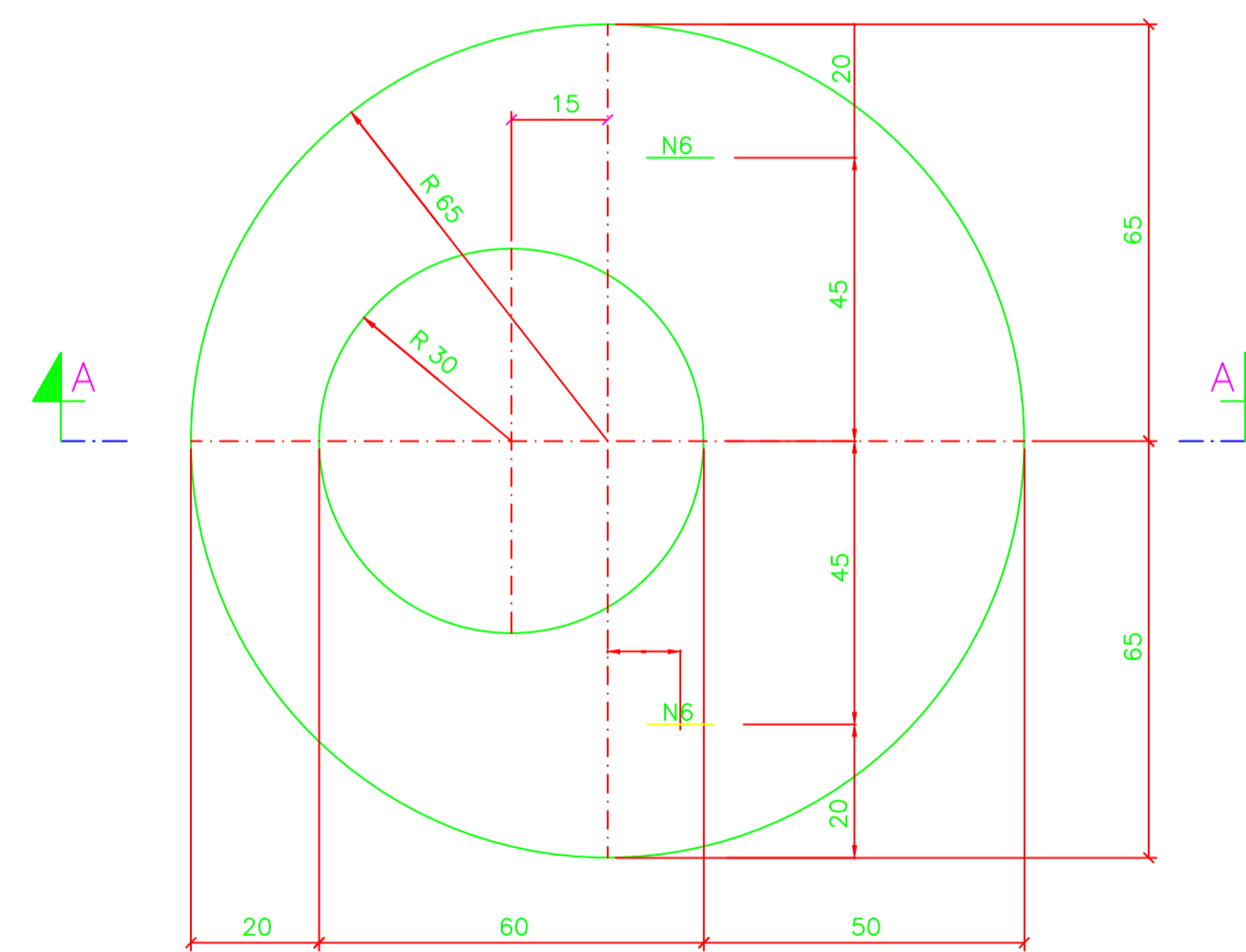
DET. TÍPICO DA DECLIVIDADE DO FUNDO

ESC.: SEM ESC.



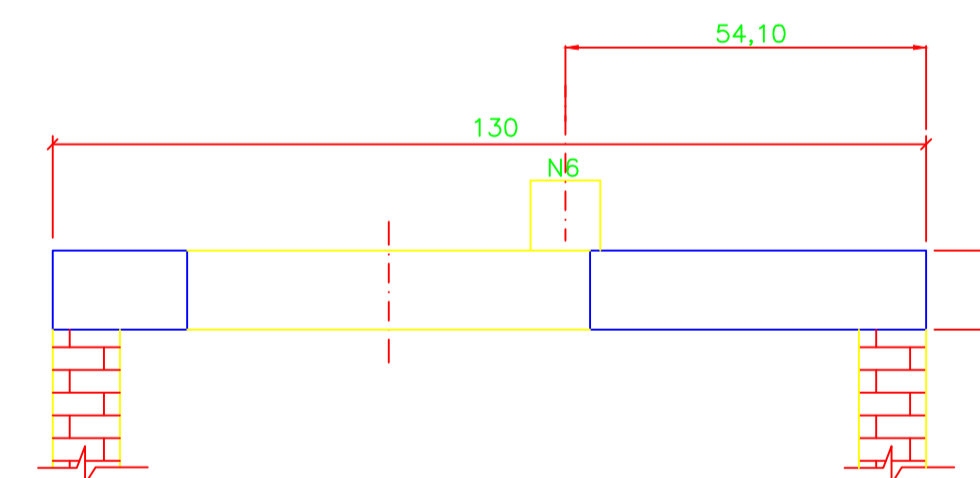
PASSAGEM RETA

ESC.: SEM ESC.



LAJE DE REDUÇÃO

ESC.: SEM ESC.




CORTE A-A

ESC.: SEM ESC.

NOTAS:

- 1 - DIMENSÕES EM CENTÍMETRO EXCETO ONDE INDICADO.
- 2 - É PERMITIDO DEGRAU COM QUEDA ATÉ 50cm, ACIMA É OBRIGATORIO O TUBO DE QUEDA (H TQ > 50).
- 3 - FICA OPCIONAL CONSTRUIR O ARRANQUE DO FUNDO DO POÇO EM ALVENARIA ATÉ ULTRAPASSAR A TUBULAÇÃO DE ENTRADA E SAÍDA, OU PERFURAR OS ANÉIS PREMOLDADOS.
- 4 -  $2\% < i < 5\%$
- 5 - A ABERTURA DA LAJE DE REDUÇÃO DEVERÁ SER COLOCADA NO SENTIDO DA CANALIZAÇÃO E À JUSANTE DO PV.
- 6 - EM PRESENÇA DE ÁGUA SERÁ EXIGIDO TAMBÉM, REVESTIMENTO EXTERNO COM ARGAMASSA DE CIMENTO E AREIA 1:3 PARA ALVENARIA DE TIJOLOS REQUEIMADOS.
- 7 - OS ANÉIS DE CONCRETO ARMADO DEVEM SER REJUNTADOS COM ARGAMASSA DE CIMENTO E AREIA 1 : 3.
- 8 - AS NORMAS E PADRÕES CITADOS DEVEM SER OBSERVADOS EM SUA EDIÇÃO ATUALIZADA.

REVISÃO 5	DATA DA REVISÃO	REVISÃO 5
REVISÃO 4	DATA DA REVISÃO	REVISÃO 4
REVISÃO 3	DATA DA REVISÃO	REVISÃO 3
REVISÃO 2	DATA DA REVISÃO	REVISÃO 2
REVISÃO 1	DATA DA REVISÃO	REVISÃO 1
ELABORADO	DATA DA REVISÃO	REVISÃO 0
PROJETO	DATA DA REVISÃO	REVISÃO 0
APROVADO	DATA DA REVISÃO	REVISÃO 0

		SISTEMA DE ESGOTO SANITÁRIO		ES - 1229
		DETALHE DO POÇO DE VISITA - 11/16		
LOCAL DA OBRA		RUA SANTA CATARINA		MURIAÉ-MG
EXTENSÃO DA ÁREA		743,89 m	ESCALA	1:500
RESPONSÁVEL TÉCNICO		DEMSUR - DEPARTAMENTO MUNICIPAL DE SANEAMENTO URBANO		DATA
GUSTAVO GORETTI RODRIGUES		JOÃO FRANCA CIRIBELI DE CARVALHO		29/03/2023
ENGR. CIVIL - CREIA 133.487/9		DIRETOR DE DIVERSOS DE ÁGUAS E ESGOTOS		MARIA DA CONSOLAÇÃO T. PAMPOLINI FREITAS
				DIRETORA GERAL