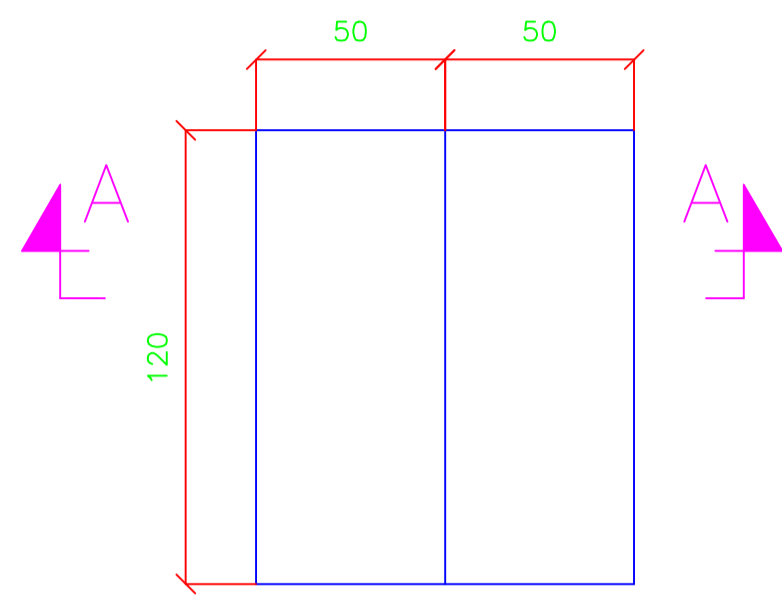


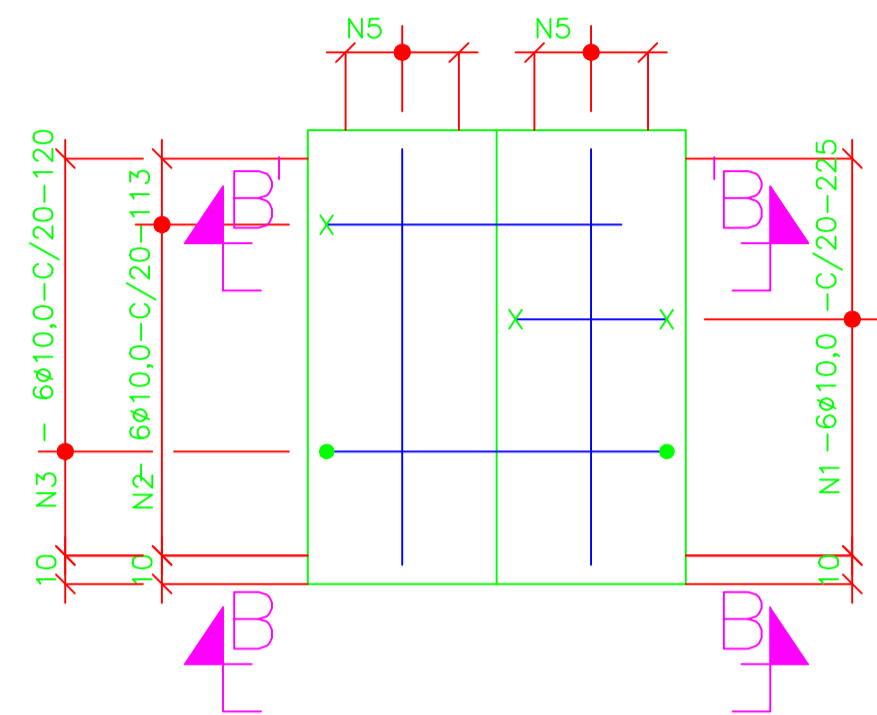
BLOCO-01  
CURVA 90°

FORMAS

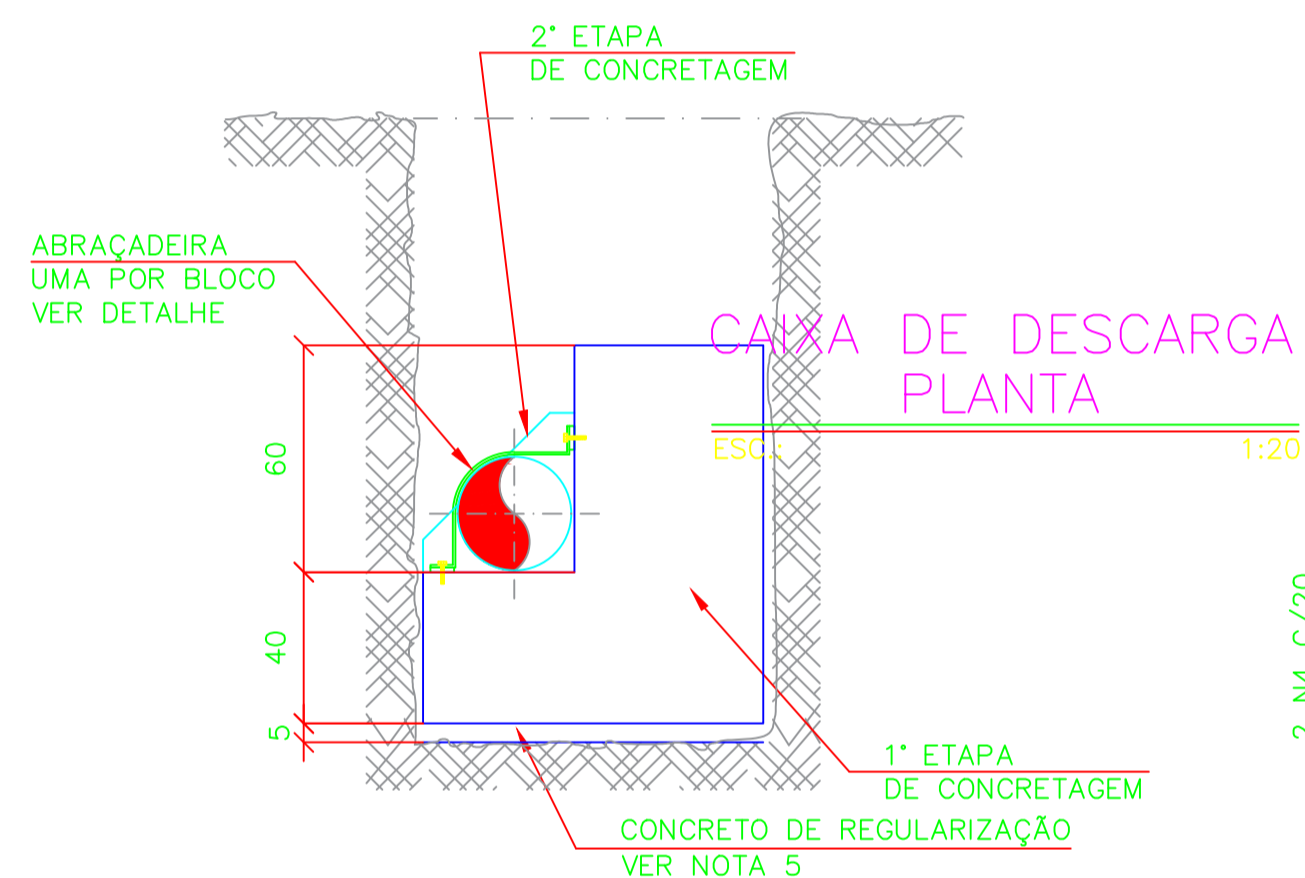


PLANTA  
ESC. 1:25

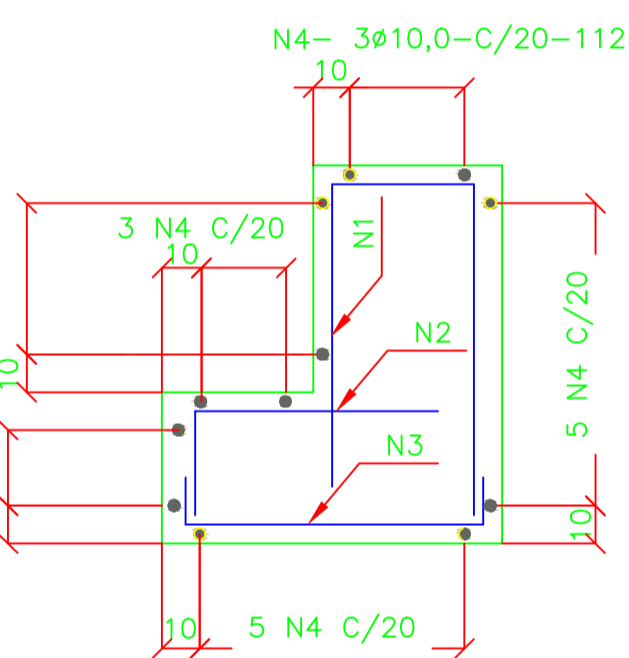
ARMAÇÕES



PLANTA  
ESC. 1:25

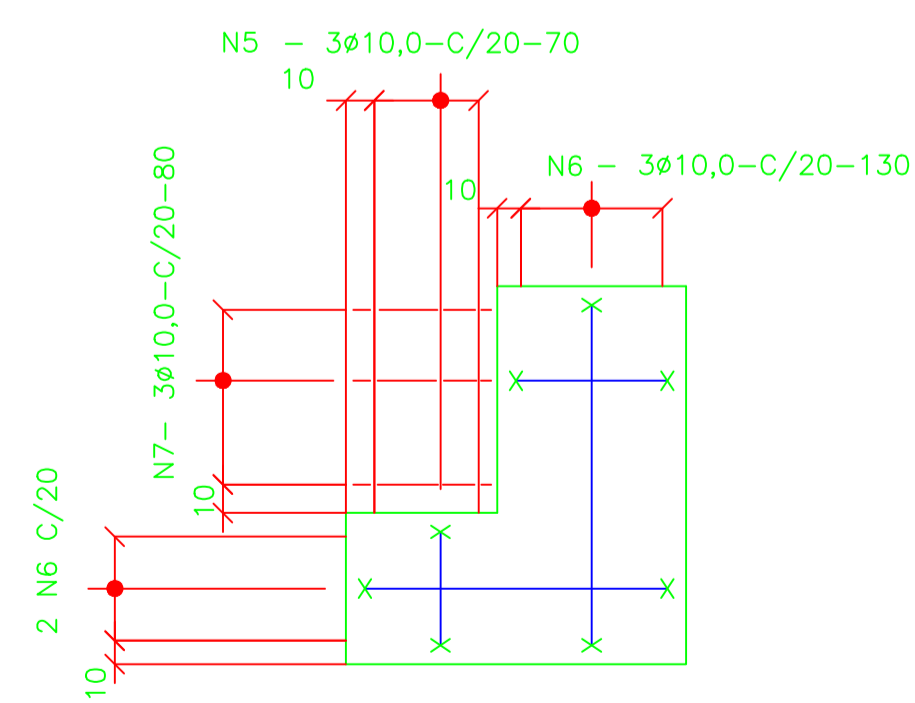


CORTE A-A  
ESC. 1:25



CORTE B'-B'  
ESC. 1:25

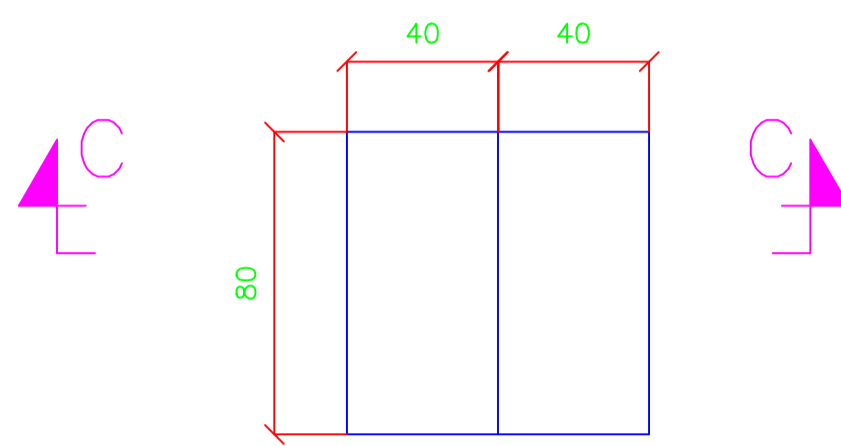
LISTA DE BARRAS PARA O BLOCO DE 90°				
POS.	BIT.	QUANT.	C.Uni. (cm)	C.Tot. (cm)
1	10,0	6	225	1.350
2	10,0	6	113	678
3	10,0	6	120	720
4	10,0	21	112	2.352
5	10,0	3	70	210
6	10,0	5	130	650
7	10,0	3	80	240
RESUMO DO AÇO				
PESO CA-50A Ø 10,0			62,00m	39,70 kg



VISTA B-B  
ESC. 1:25

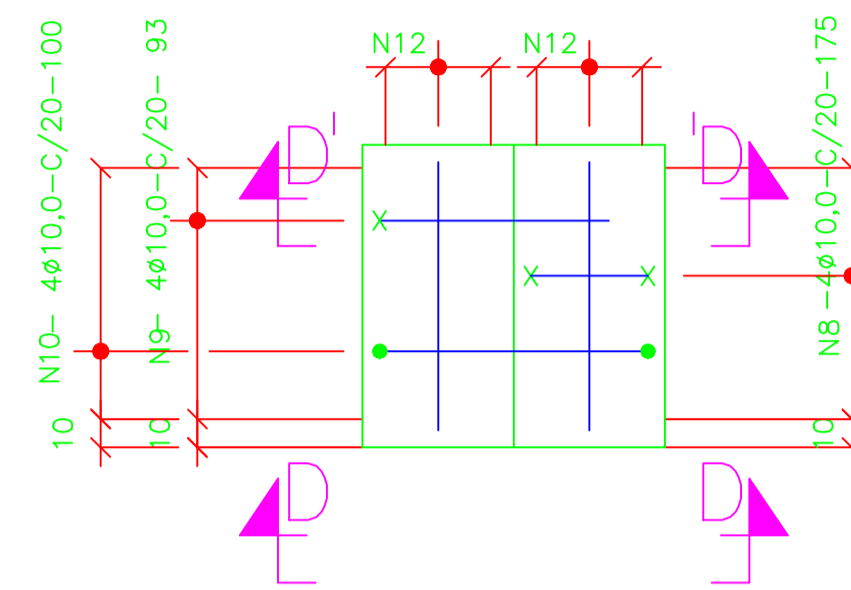
BLOCO-02  
CURVA 45°

FORMAS

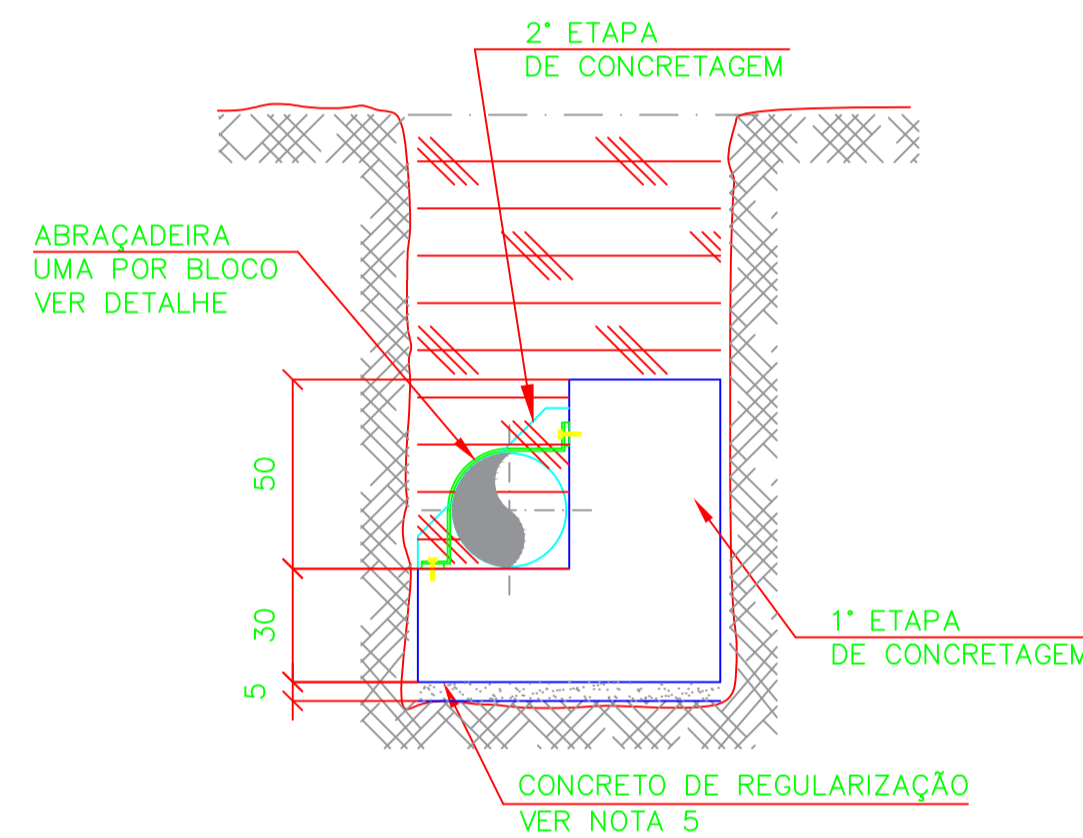


PLANTA  
ESC. 1:25

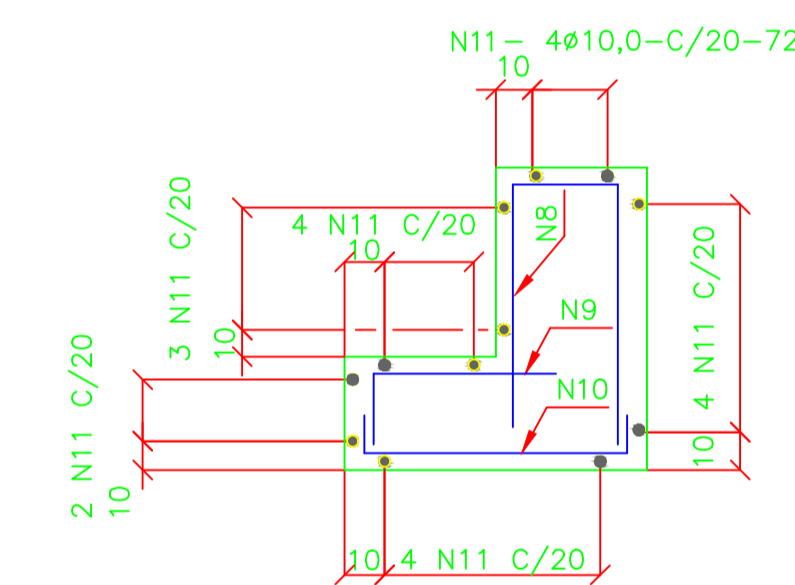
ARMAÇÕES



PLANTA  
ESC. 1:25

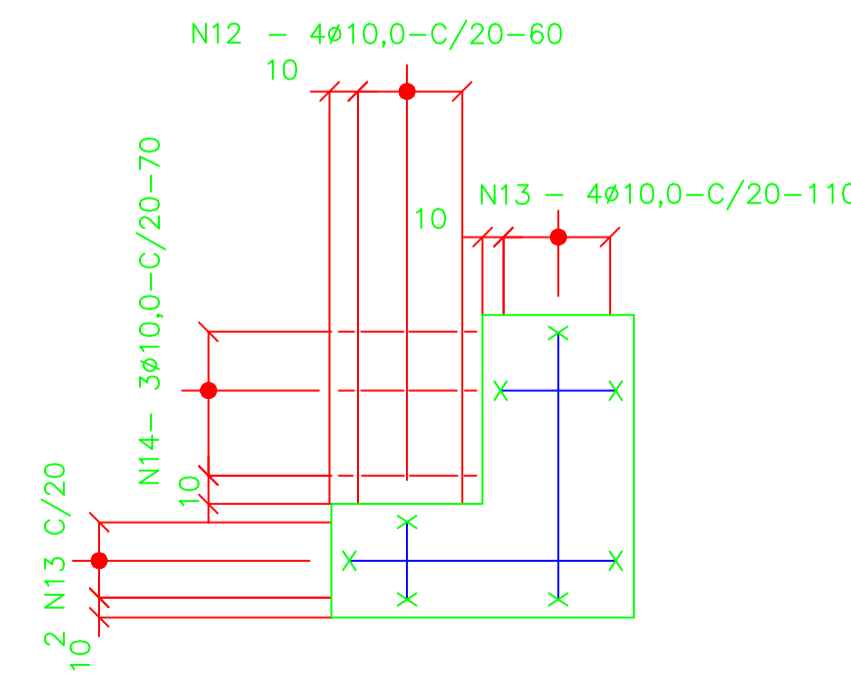


CORTE C-C  
ESC. 1:25

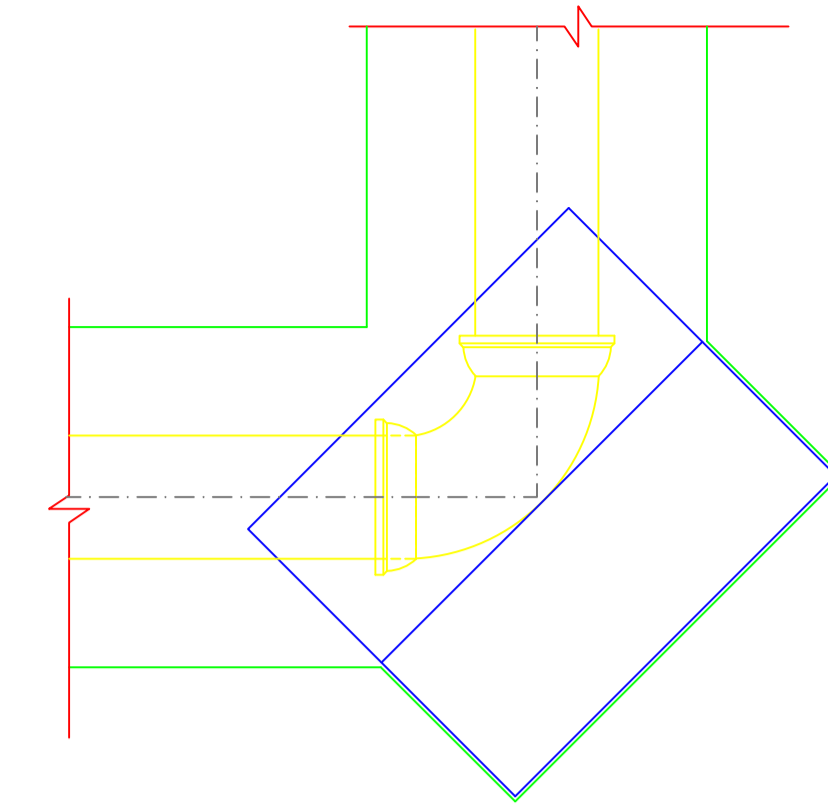


CORTE D'-D'  
ESC. 1:25

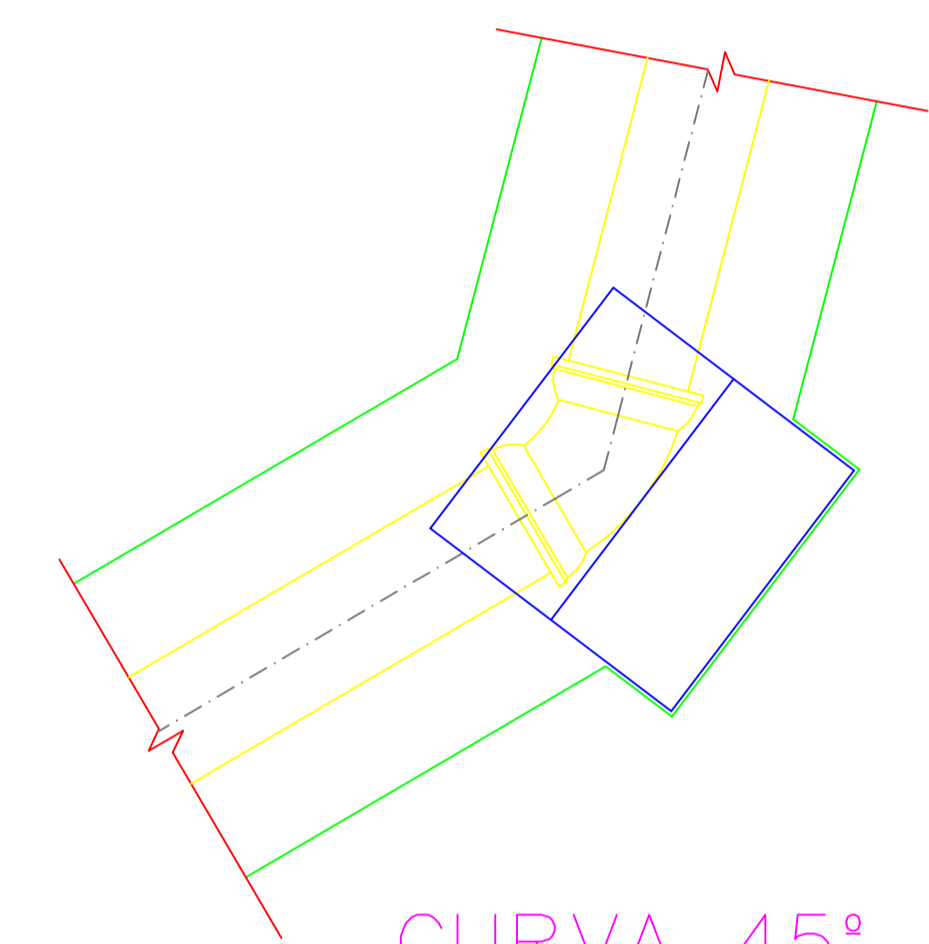
LISTA DE BARRAS PARA O BLOCO 45°				
POS.	BIT.	QUANT.	C.Uni. (cm)	C.Tot. (cm)
8	10,0	4	175	700
9	10,0	4	93	372
10	10,0	4	100	400
11	10,0	21	72	1.512
12	10,0	4	60	240
13	10,0	6	110	660
14	10,0	3	70	210
RESUMO DO AÇO				
PESO CA-50A Ø 10,0			40,94m	26,20 kg



VISTA D-D  
ESC. 1:25

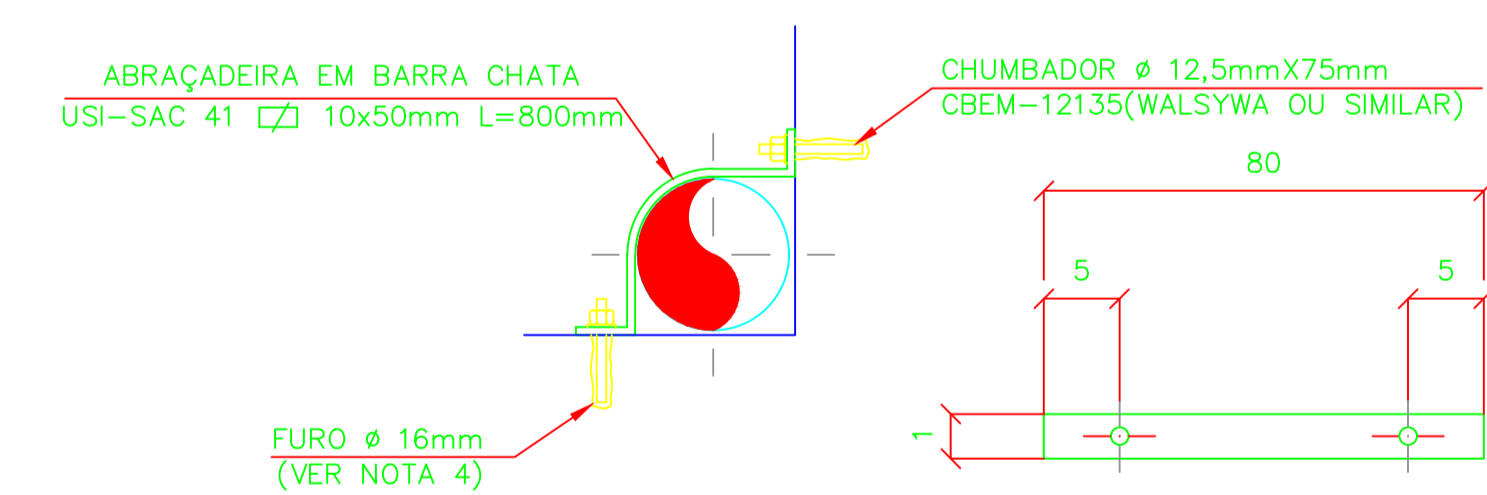


CURVA 90°  
SITUAÇÃO  
ESC. 1:25



CURVA 45°  
SITUAÇÃO  
ESC. 1:25

DOBRA DAS BARRAS	
POSIÇÃO	CROQUIS
1	91, 92, 42
2	32, 81
3	14, 92, 14
4	112
5	19, 32, 19
6	19, 92, 19
7	19, 42, 19
8	71, 72, 32
9	22, 71
10	14, 72, 14
11	72
12	19, 22, 19
13	19, 72, 19
14	19, 32, 19



ABRAÇADEIRA  
DETALHE  
SEM ESCALA

		SISTEMA DE ESGOTO SANITÁRIO ESTRUTURAL BLOCOS DE ANCORAGEM-05/05		ES - 1229
LOCAL DA OBRA RUA SANTA CATARINA BAIRRO PADRE TIAGO		EXTENSÃO OU ÁREA 743,89 m		MURIAÉ-MG
RESPONSÁVEL TÉCNICO: GUSTAVO CORETTI RODRIGUES ENQ. CIVIL, CREA 333-497/D		ESCALA INDICADA		DATA 29/03/2023
DEMSUR - DEPARTAMENTO MUNICIPAL DE SANEAMENTO URBANO		ESCALA INDICADA		DATA 29/03/2023
GUSTAVO CORETTI RODRIGUES ENQ. CIVIL, CREA 333-497/D		ROJO FRANCA CIRIBELLI DE CARVALHO DIRETOR DE DIVISÃO DE ÁGUAS E ESGOTOS		MARIA DA CONSOLAÇÃO T. PAMPOLINI FREITAS DIRETORA GERAL