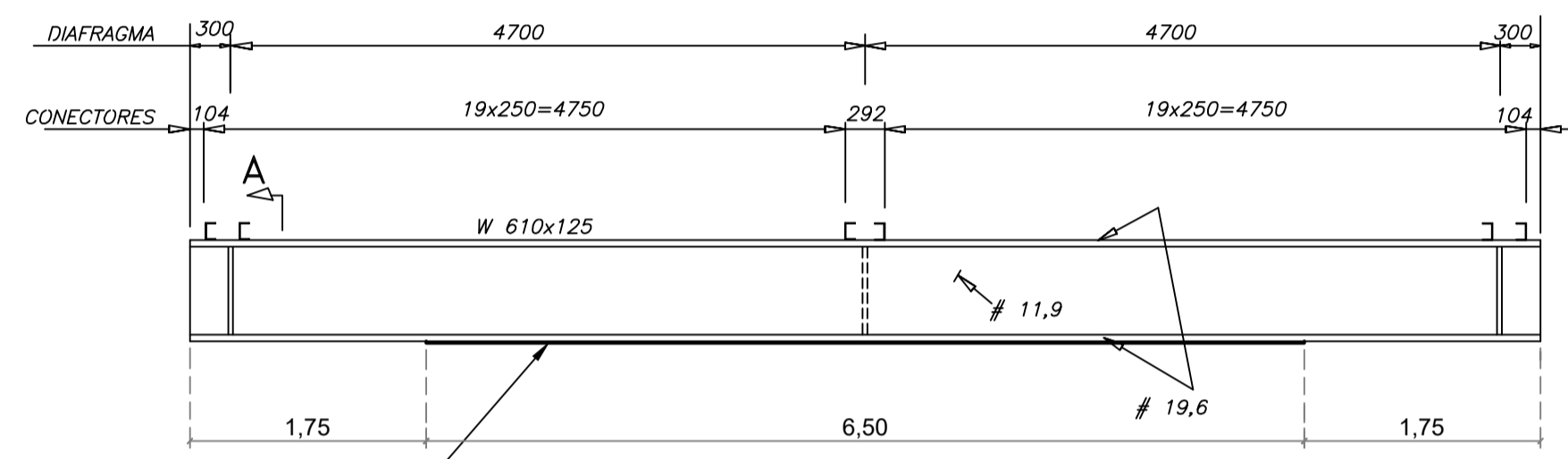
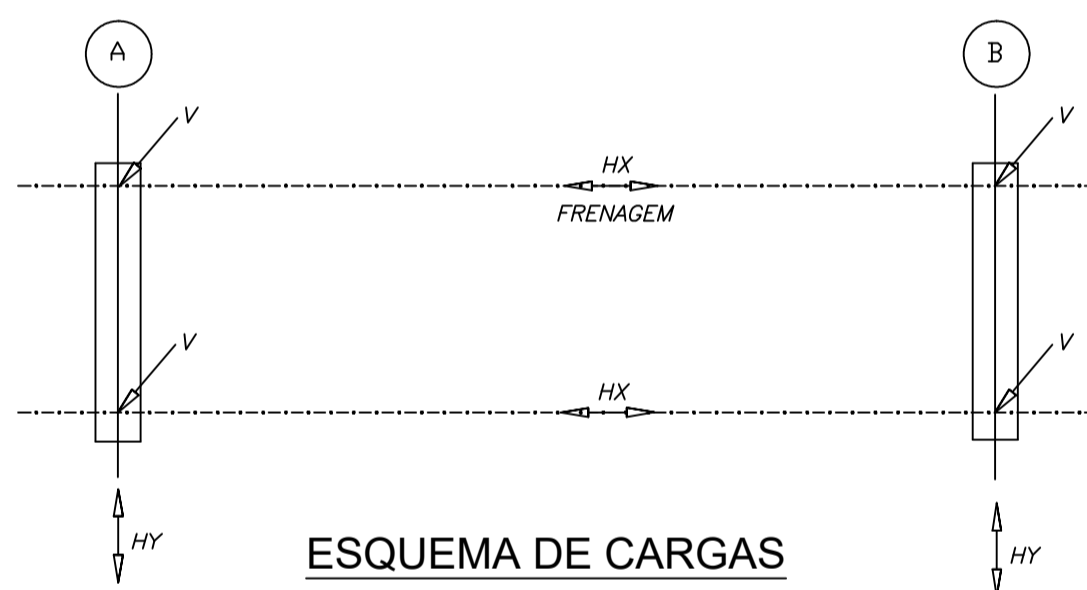


VISTA EM PLANTA



DETALHE DA LONGARINA



ESQUEMA DE CARGAS

QUADRO DE CARGAS NO TOPO DOS ENCONTROS (tf)

VAO (m)	V (tf)			Hx (tf)	Hy (tf)
	CP	CM + IMPACTO	TOTAL		
10,0	10,0	28	38	3,6	0,7

TABELA TÉCNICA DO PERFIL UTILIZADO NAS VIGAS DA PONTE

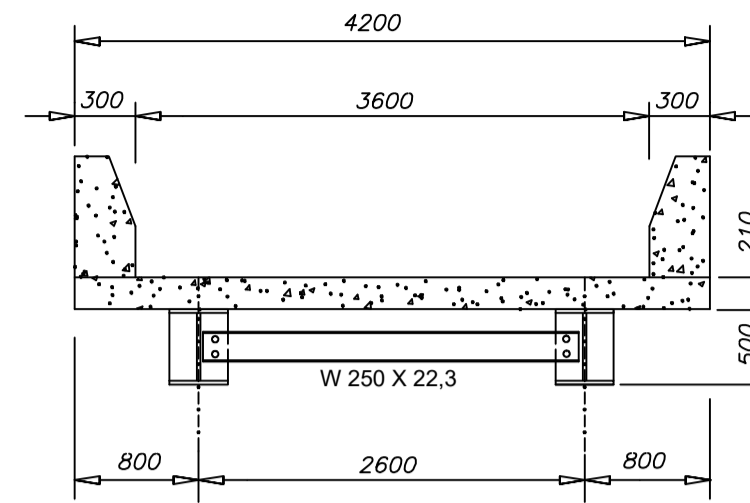
W - PERFIS LAMINADOS

REFORÇO NA BASE PARA VIGAS DE 10-15 E 18 METROS

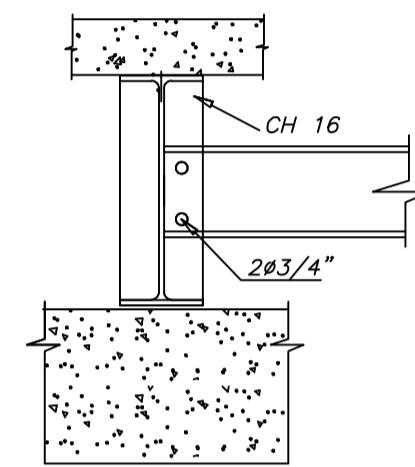
VÃO DA PONTE	VIGAS	Alma		Bases		Reforço nas bases			
		d	tw	bf(s)	bf(i)	tf	esp.	Larg.	Comp.
10 Metros	2 W610x125	61,2cm	1,19cm	22,9cm	22,9cm	1,96cm	1,25cm	25cm	650cm
2,6 Metros	3 W250x22,3	25,4cm	0,58cm	10,2cm	10,2cm	0,69cm			

Resumo Perfis Vigas Metálicas

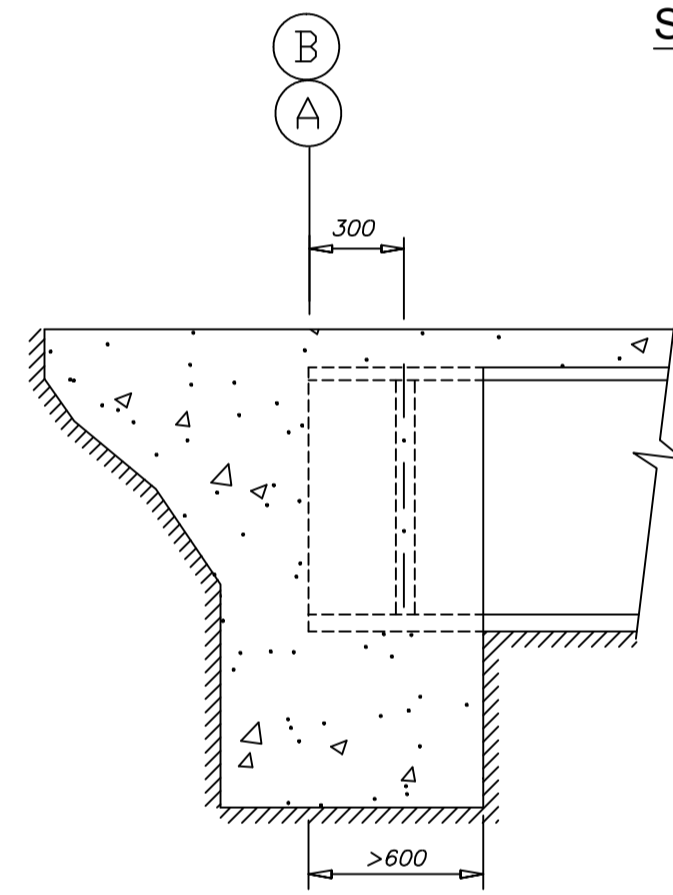
TIPO	PERFIL	QUANTIDADE (unid.)
LONGARINA	W610X125	2
TRANSVERSINA	W250X22.3	3



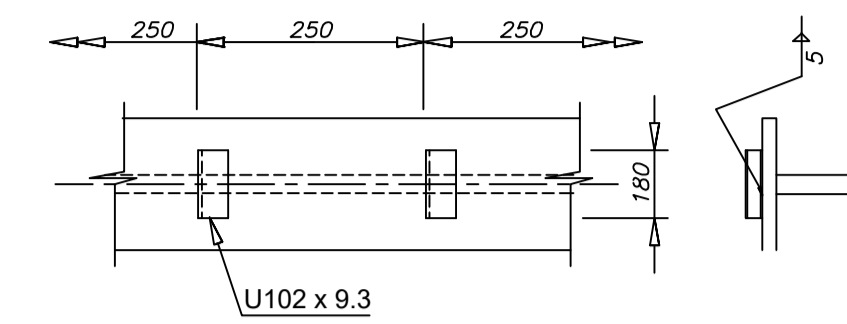
SEÇÃO TRANSVERSAL CENTRO



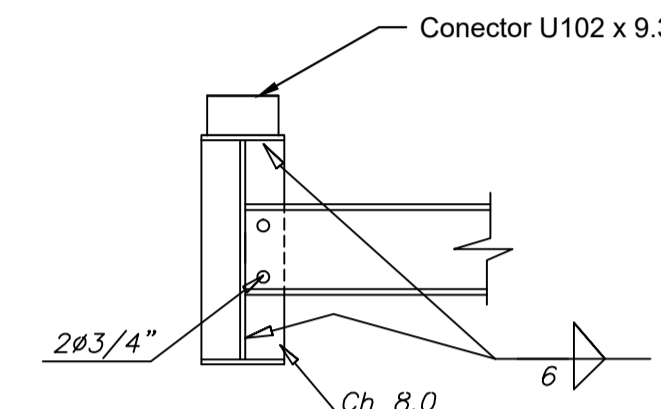
SEÇÃO A - A



DETALHE DO ENCONTRO

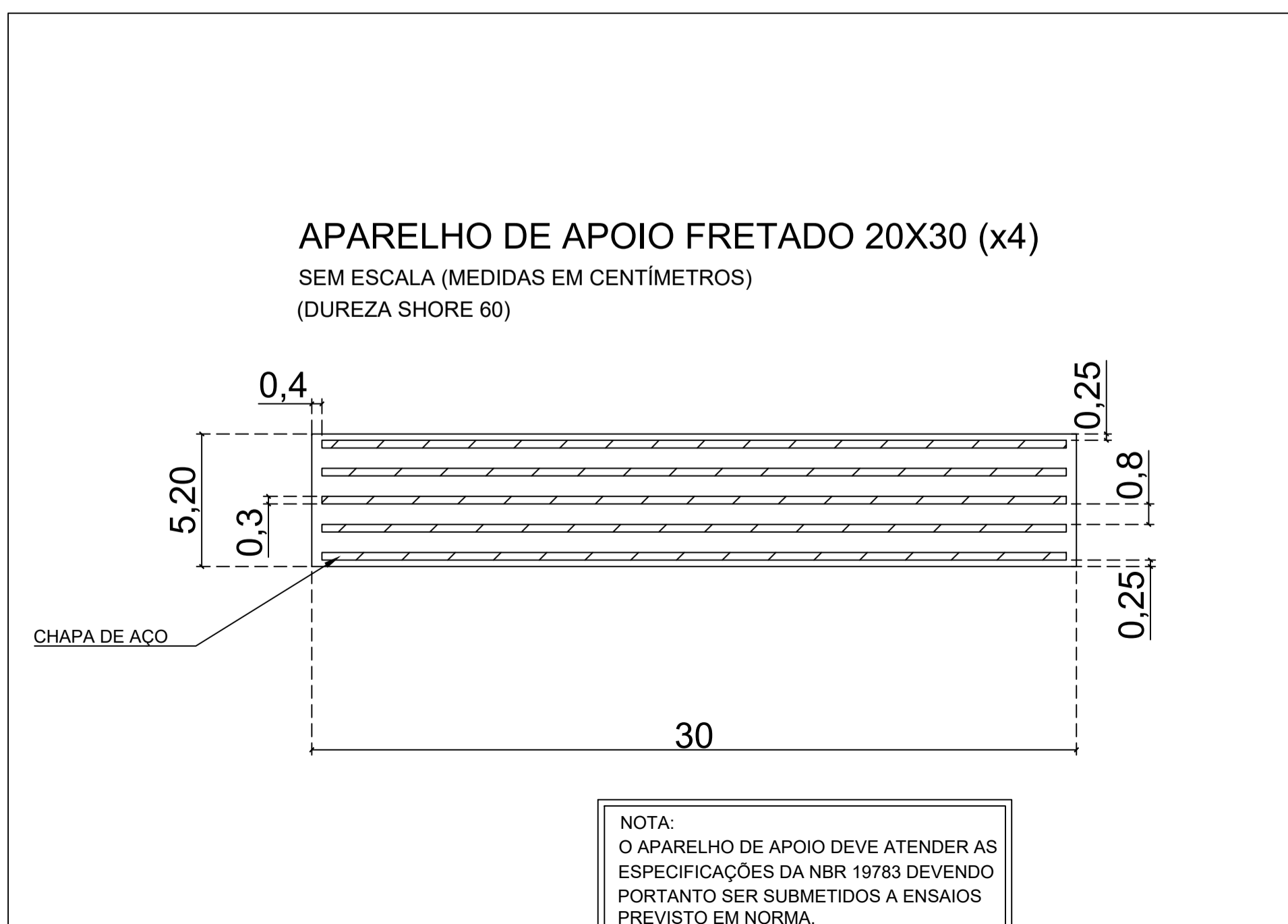


LOCAÇÃO DOS CONECTORES



SEÇÃO B - B

Sem escala



NOTA:
O APARELHO DE APOIO DEVE ATENDER AS ESPECIFICAÇÕES DA NBR 19783 DEVENDO PORTANTO SER SUBMETIDOS A ENSAIOS PREVISTO EM NORMA.

PROJETO SEGUINDO AS CONSIDERAÇÕES DO PROJETO SETOP

MEDIDAS EM MILIMETROS E CARGA EM TF

ESTRUTURA EM AÇO DE BAIXA LIGA E ALTA RESISTENCIA MECANICA E RESISTENTE A CORROSAO ATMOSFERICA TIPO ASTM A588 COM LIMITE DE ESCOAMENTO Fy345MPa EXCETO OS CONECTORES EM U LAMINADO TIPO ASTM A 36 COM Fy- 250MPa ;

CONCRETO DA LAJE FCK 30MPa

ESTRUTURA SOLDADA NA OFICINA E PARAFUSADA NO CAMPO
PARAFUSOS ASTM A 325F TIPO 3 OU GALVANIZADOS,
ELETRODO E70XX(RAIZ E ENCHIMENTO)E E18018G(ACABAM.JAWS
CODE D1.1/04

ESTRUTURA DEVERA SER LIMPA PARA UNIFORMIZAÇÃO DA SUPERFICIE ATRAVES DE JATO COMERCIAL TIPO SSPC-SP6

PREFEITURA DE MURIAÉ
SECRETARIA MUNICIPAL DE OBRAS PÚBLICAS
PONTE SÃO JOÃO DO GLÓRIA
PROJETO ESTRUTURAL- PONTE MISTA

PREFEITURA DE MURIAÉ / CNPJ: 17.947.581/0001-76
MARCOS GUARINO DE OLIVEIRA
SECRETARIA MUNICIPAL DE OBRAS PÚBLICAS:
JORGE FÉRES FILHO
R. T. PROJETO:
ENG. ARLAN DO CARMO MENDONÇA/ CREA-MG Nº 177324-D
ENG. MAYKO TORRES BOALENTO/ CREA-MG Nº 245271-D

DESCRIÇÃO:
PROJETO ESTRUTURAS METÁLICAS

LOCAL: ZONA RURAL DA COMUNIDADE DO SÃO JOÃO DO GLÓRIA,
COORDENADAS: 21°03'11,094"S; 42°17'02,874"O. MURIAÉ - MG

ARQUIVO: Ponte São João do Glória 2.dwg
DATA: 22/03/2024
ESC: INDICADAS

08/13