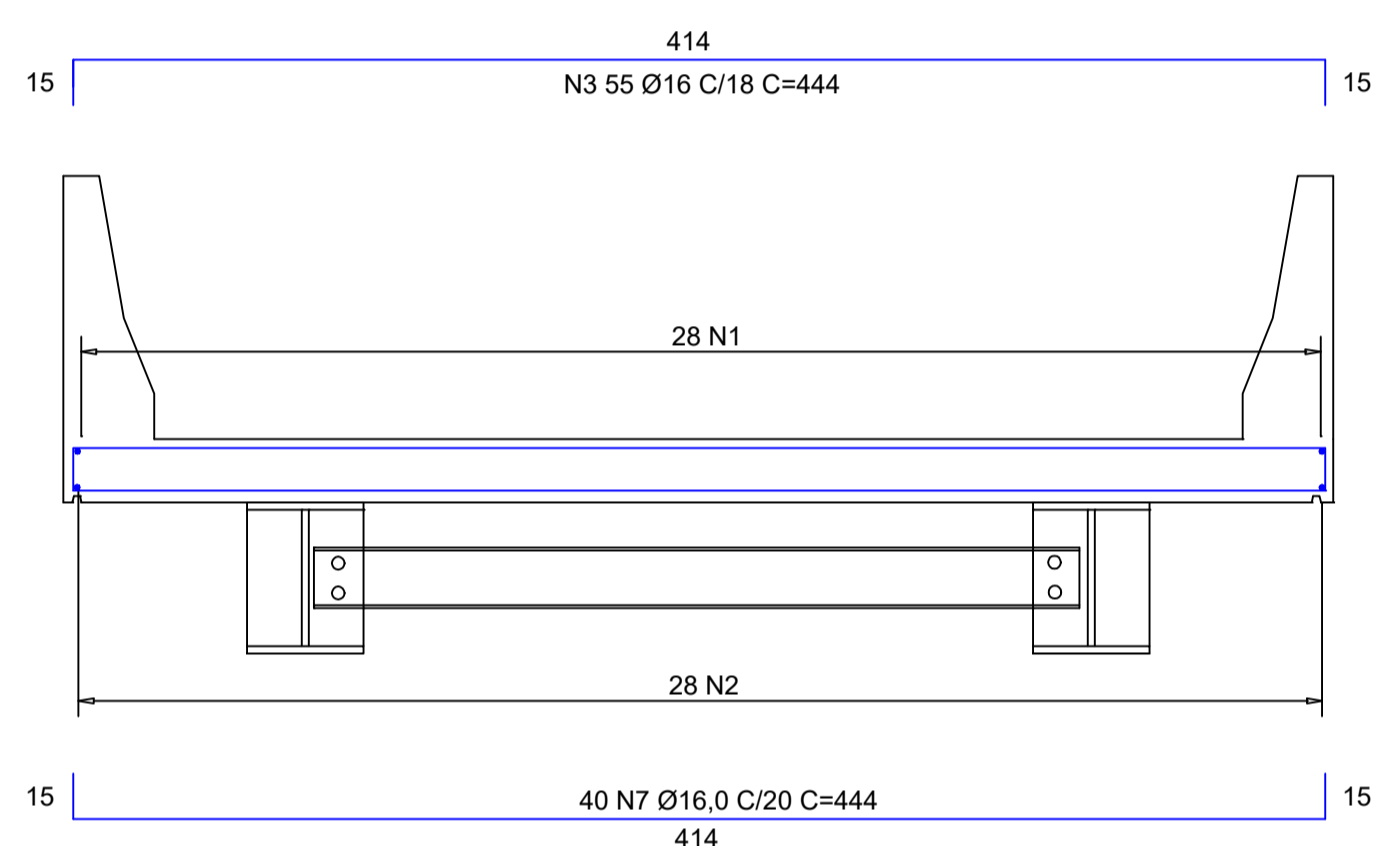
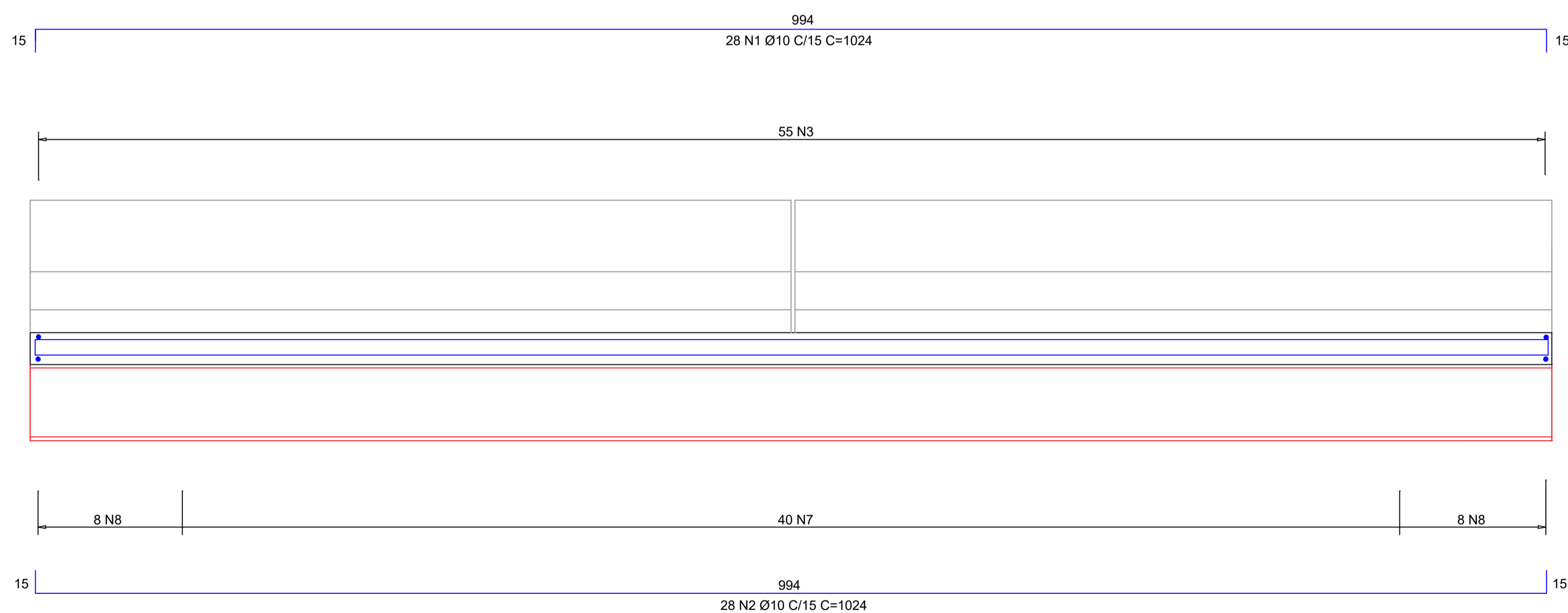


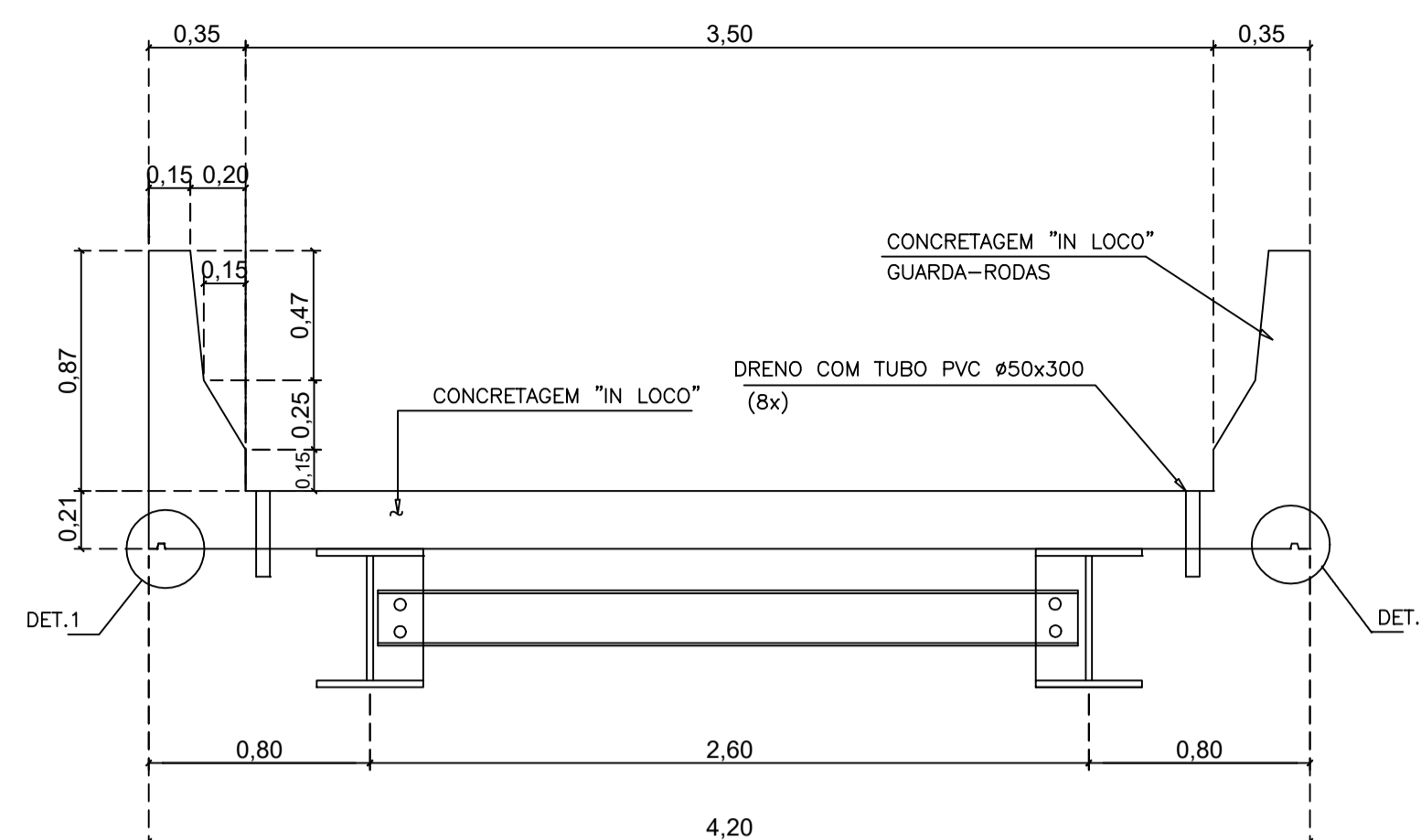
PLANTA BAIXA
ESCALA1/50



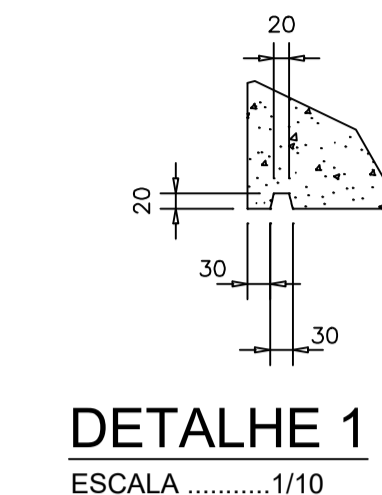
CORTE BB - ARMAÇÃO
ESCALA1/25



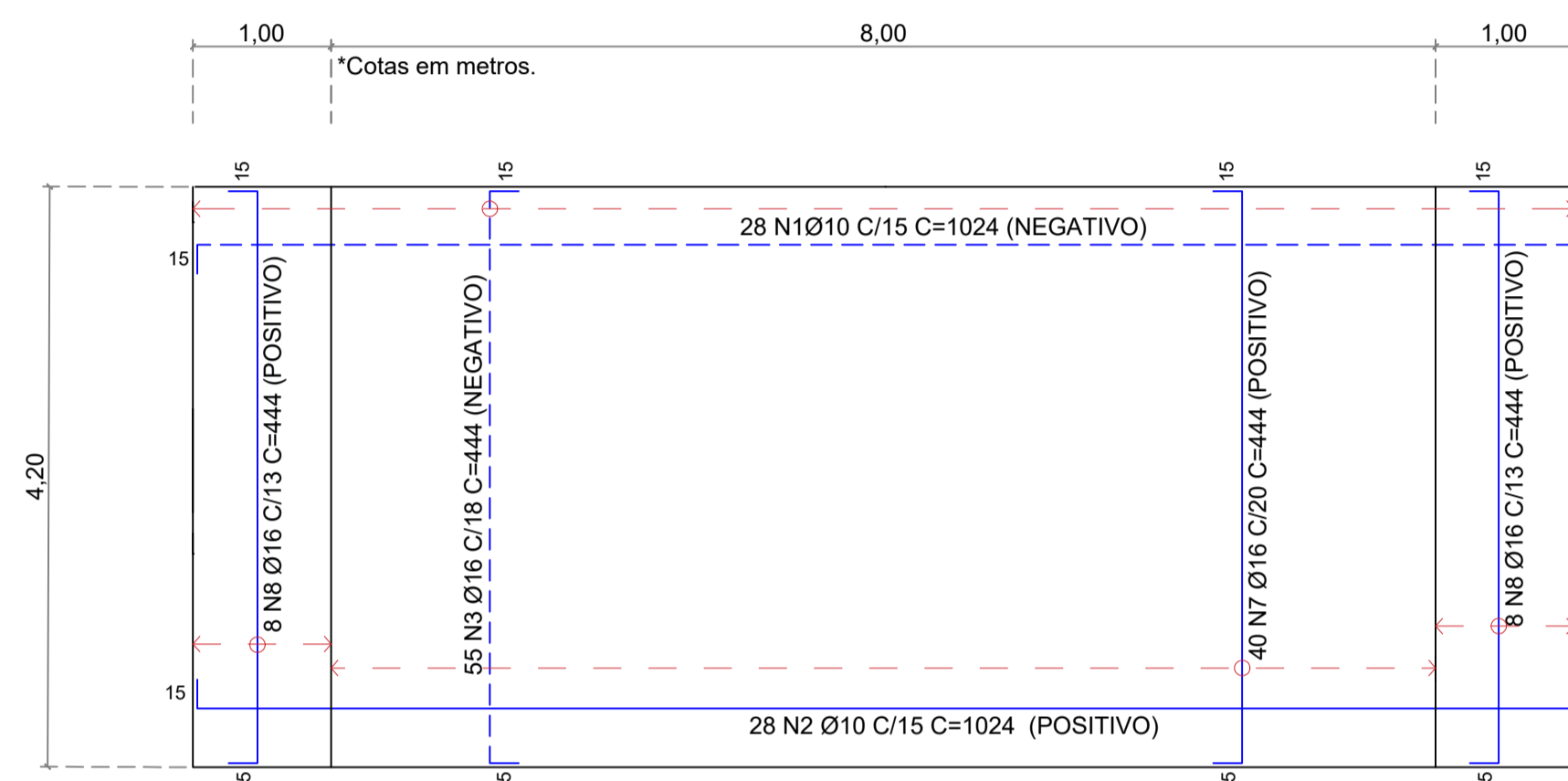
CORTE AA - ARMAÇÃO
ESCALA1/25



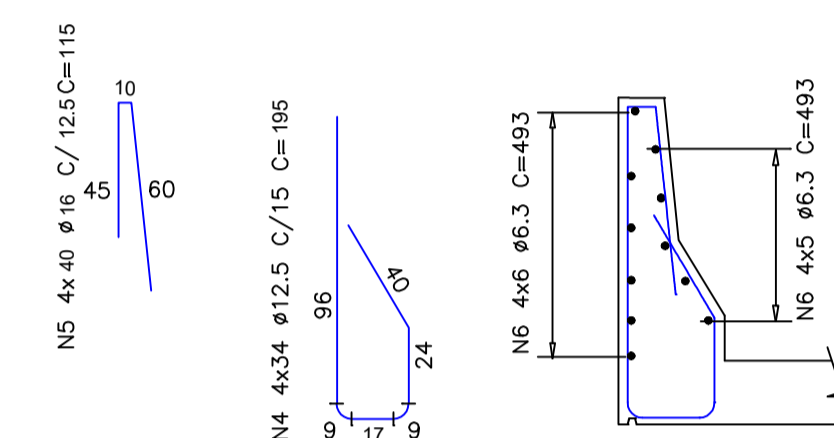
CORTE BB
ESCALA1/25



DETALHE 1
ESCALA1/10



PLANTA BAIXA LAJE- ARMAÇÃO
ESCALA1/50



GUARDA-RODAS
ESCALA1/25

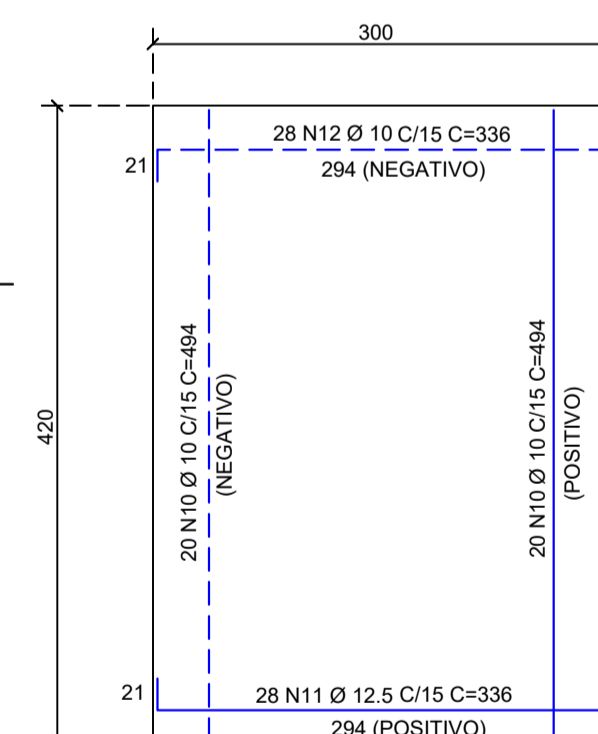
CONCRETO ESTRUTURAL F_{ck}=30MPa
VOL: 19,12 m³
ÁREA DE FORMAS= 95,36 m²

*Dimensões dos aços em centímetros.
(A não ser quando indicado).

LISTA DE FERROS				
POS.	Ø	Q	COMPRIMENTO (cm)	
			UNIT.	TOTAL
1	10.0	28	1024	28672
2	10.0	28	1024	28672
3	16.0	55	444	24420
4	12.5	136	195	26520
5	16.0	160	115	18400
6	6.3	44	493	21690
7	16.0	40	444	17760
8	16.0	8	444	3552
9	8.0	42	220	9240
10	10.0	80	494	39520
11	12.5	56	336	18816
12	10.0	56	336	18816

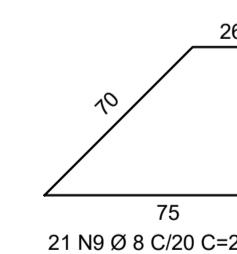
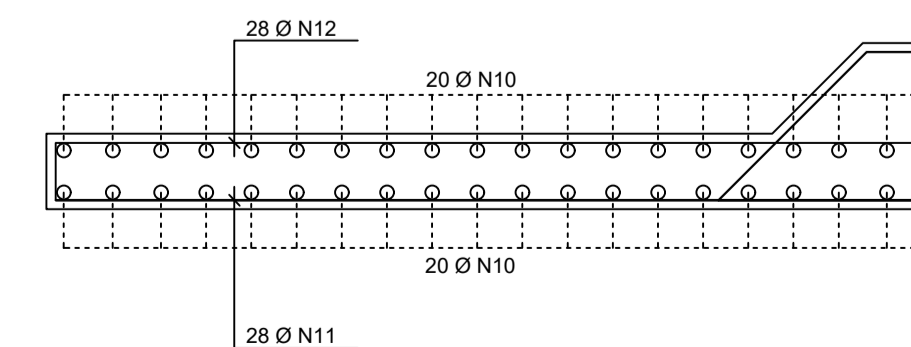
RESUMO GERAL			
Ø(mm)	COMP.(m)	PESO (Kg/m)	TOTAL (Kg)
6.3	216.92	0.245	53.15
8	92.40	0.395	36.50
10	1156.80	0.617	713.74
12.5	453.36	0.963	436.58
16	641.32	1.578	1012
TOTAL			2251,97

Laje de transição (2x)
ESCALA: 1/50



*Cotas em centímetros.

CORTE A-A
(esc. 1:25)



PREFEITURA DE MURIAÉ
SECRETARIA MUNICIPAL DE OBRAS PÚBLICAS
PONTE SÃO JOÃO DO GLÓRIA
PROJETO ESTRUTURAL- PONTE MISTA

PREFEITURA DE MURIAÉ / CNPJ: 17.947.581/0001-76	DESCRIÇÃO: PROJETO ESTRUTURAL- SUPERESTRUTURA
MARCOS GUARINO DE OLIVEIRA SECRETARIA MUNICIPAL DE OBRAS PÚBLICAS:	LOCAL: ZONA RURAL DA COMUNIDADE DO SÃO JOÃO DO GLÓRIA, COORDENADAS: 21°03'11,094"S; 42°17'02,974"O. MURIAÉ - MG
R. T. PROJETO: JORGES FÉRES FILHO	ARQUIVO: Ponte São João do Glória 2.dwg
ENG. ARLAN DO CARMO MENDONÇA/ CREA-MG Nº 177324-D	DATA: 22/03/2024
ENG. MAYKO TORRES BOLENTO/ CREA-MG Nº 245271-D	ESC: INDICADAS