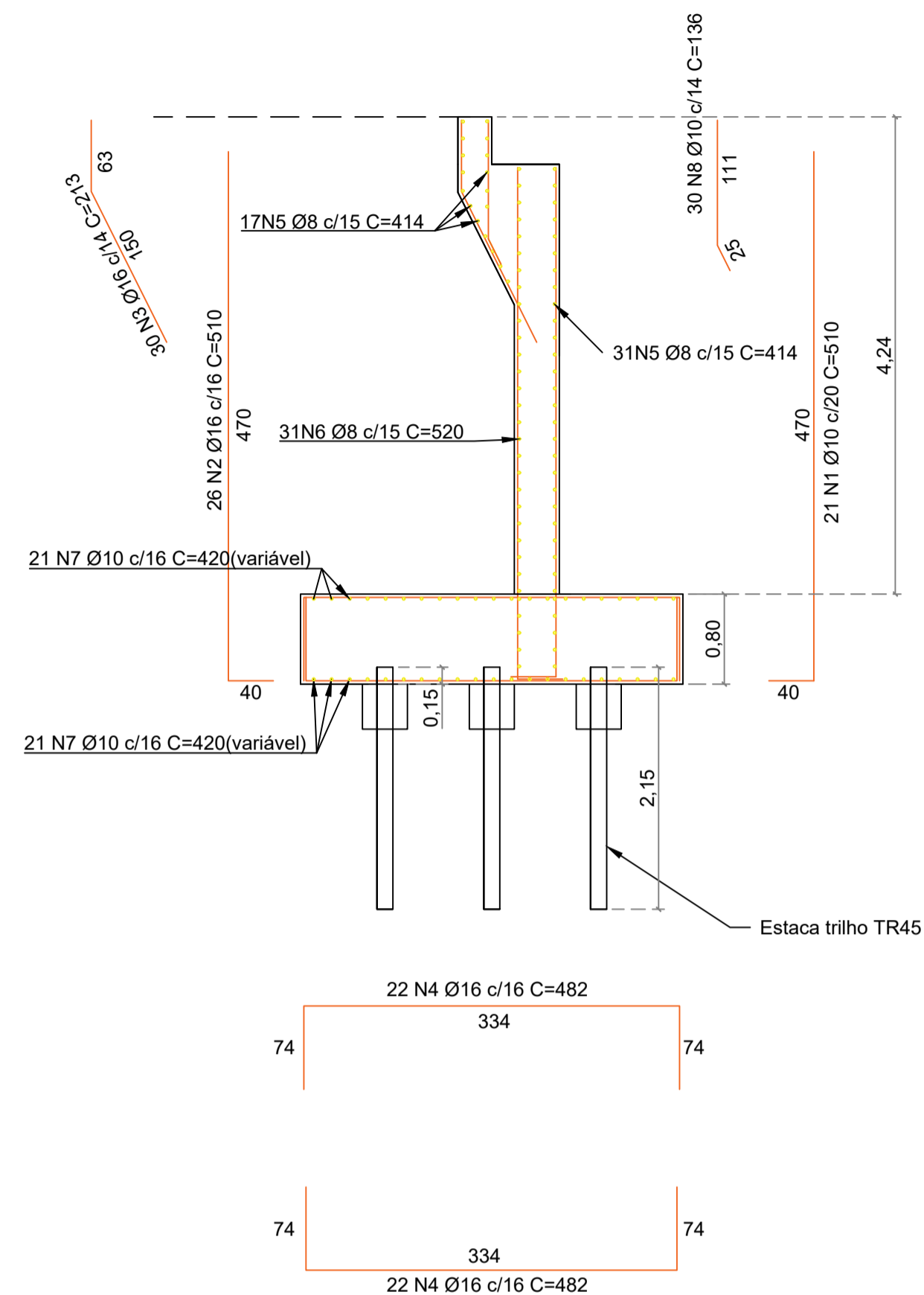
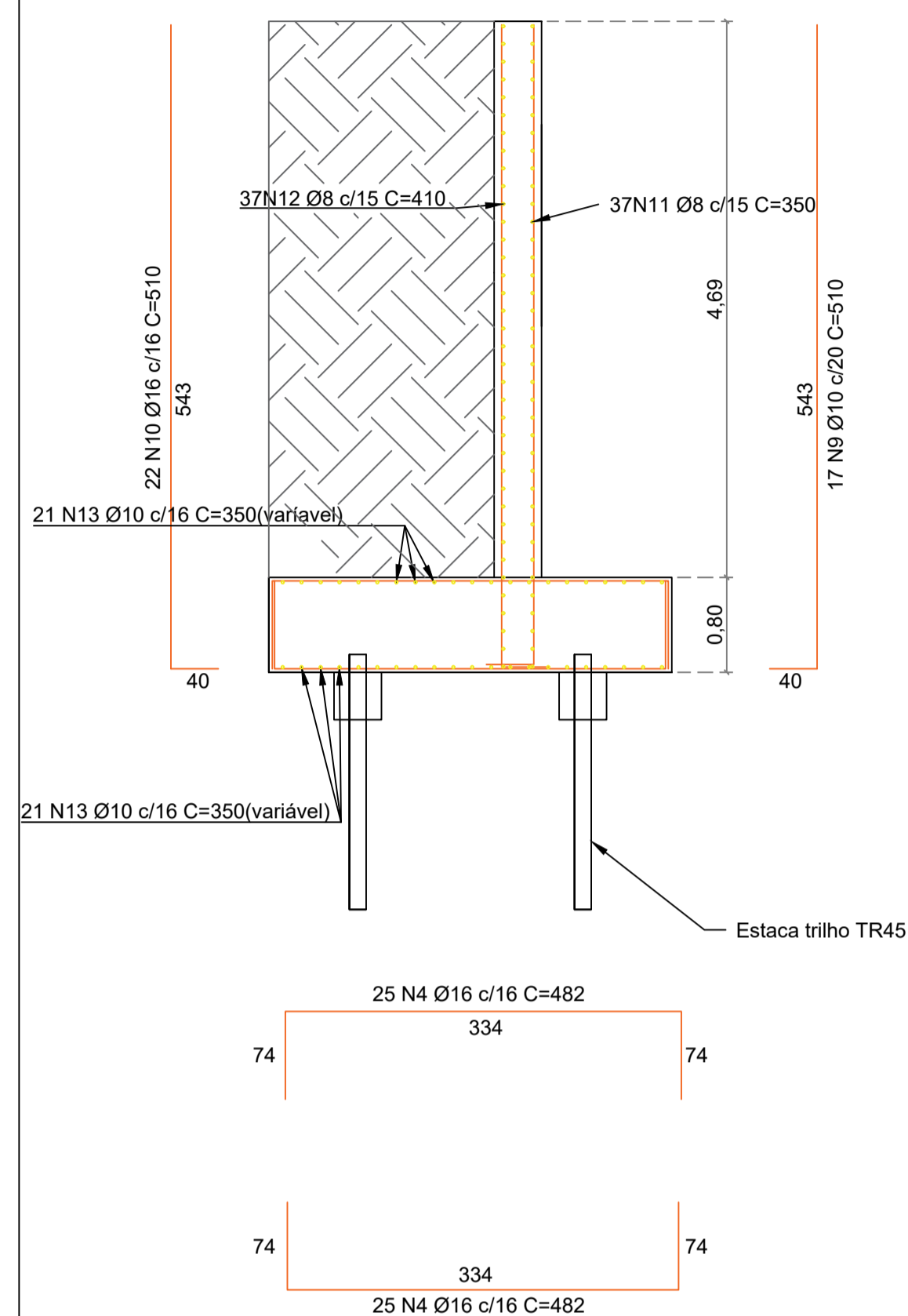


Apoios contenção (2x)
ESCALA: 1/50



Arrimos laterais (4x)
ESCALA: 1/50



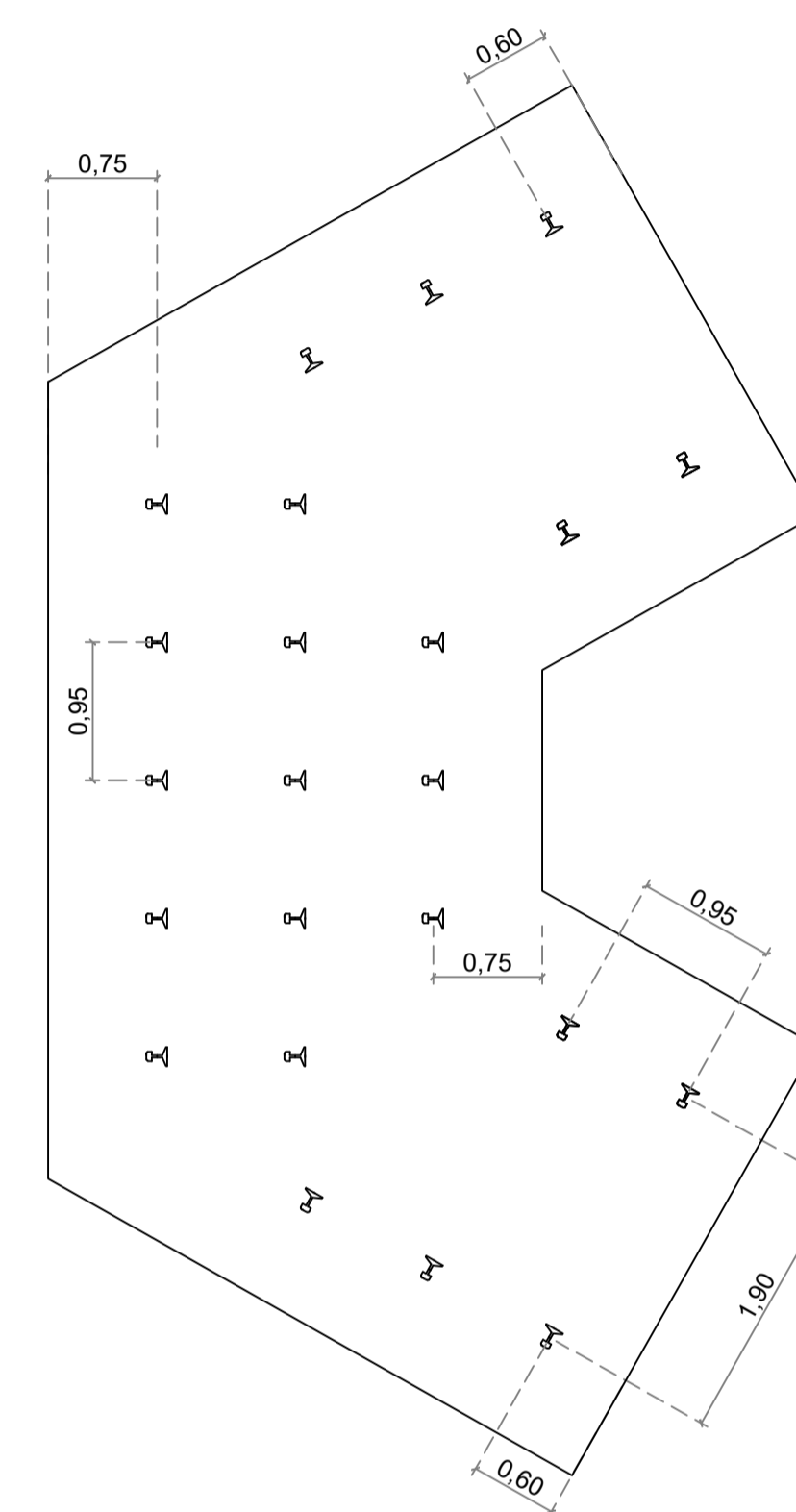
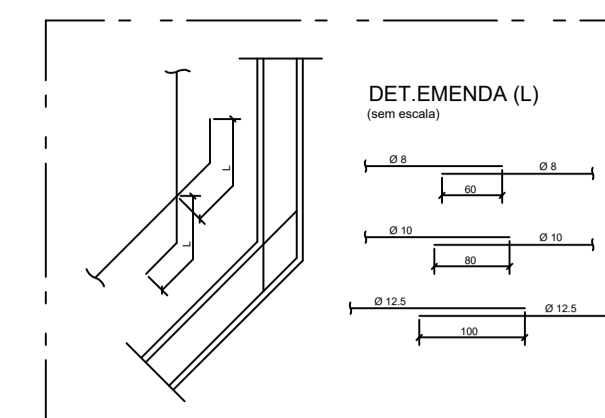
Relação do aço

ELEM.	AÇO	N	DIAM	Q	UNIT (cm)	C.TOTAL (cm)
Apoios	CA50	1	10.0	21	510	10710
	CA50	2	16.0	26	510	13260
	CA50	3	16.0	30	213	6390
	CA50	4	16.0	94	482	45308
	CA50	5	8.0	48	414	19872
	CA50	6	8.0	31	520	16120
	CA50	7	10.0	42	420	17640
	CA50	8	10.0	30	136	4080
	CA50	9	10.0	17	510	8670
	CA50	10	16.0	22	510	11220
	CA50	11	8.0	37	350	12950
	CA50	12	8.0	37	410	15170
	CA50	13	10.0	42	350	14700
	CA50	14	10.0	115	146	16790
	CA50	15	10.0	184	80	14720
	CA50	16	10.0	92	285	26220

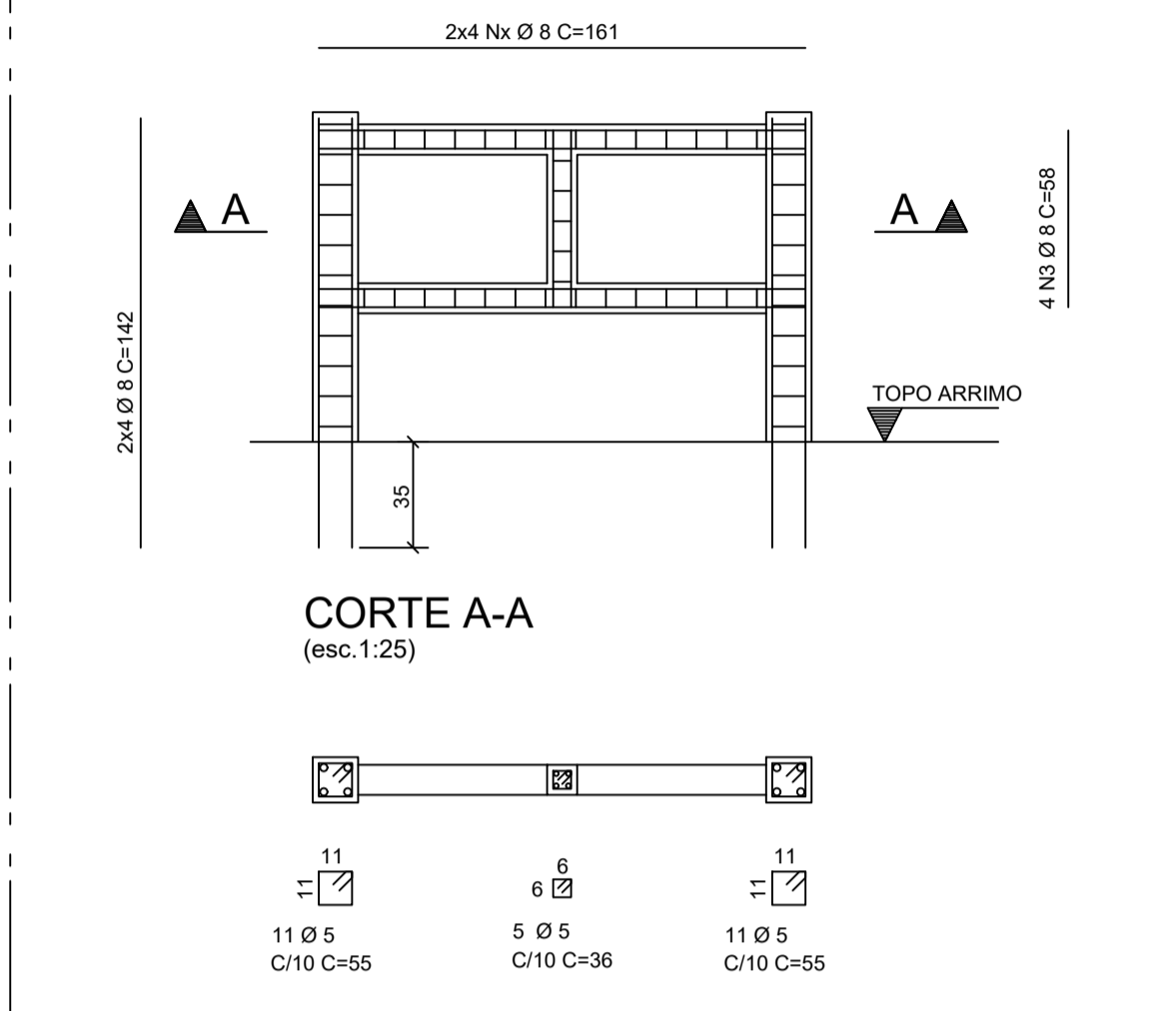
Resumo do aço

AÇO	DIAM	C.TOTAL (m)	PESO (kg)
CA50	8.0	641.12	253.24
CA50	10.0	1135.30	700.48
CA50	16.0	649.58	1025.04
PESO TOTAL			
CA50		1978.76	

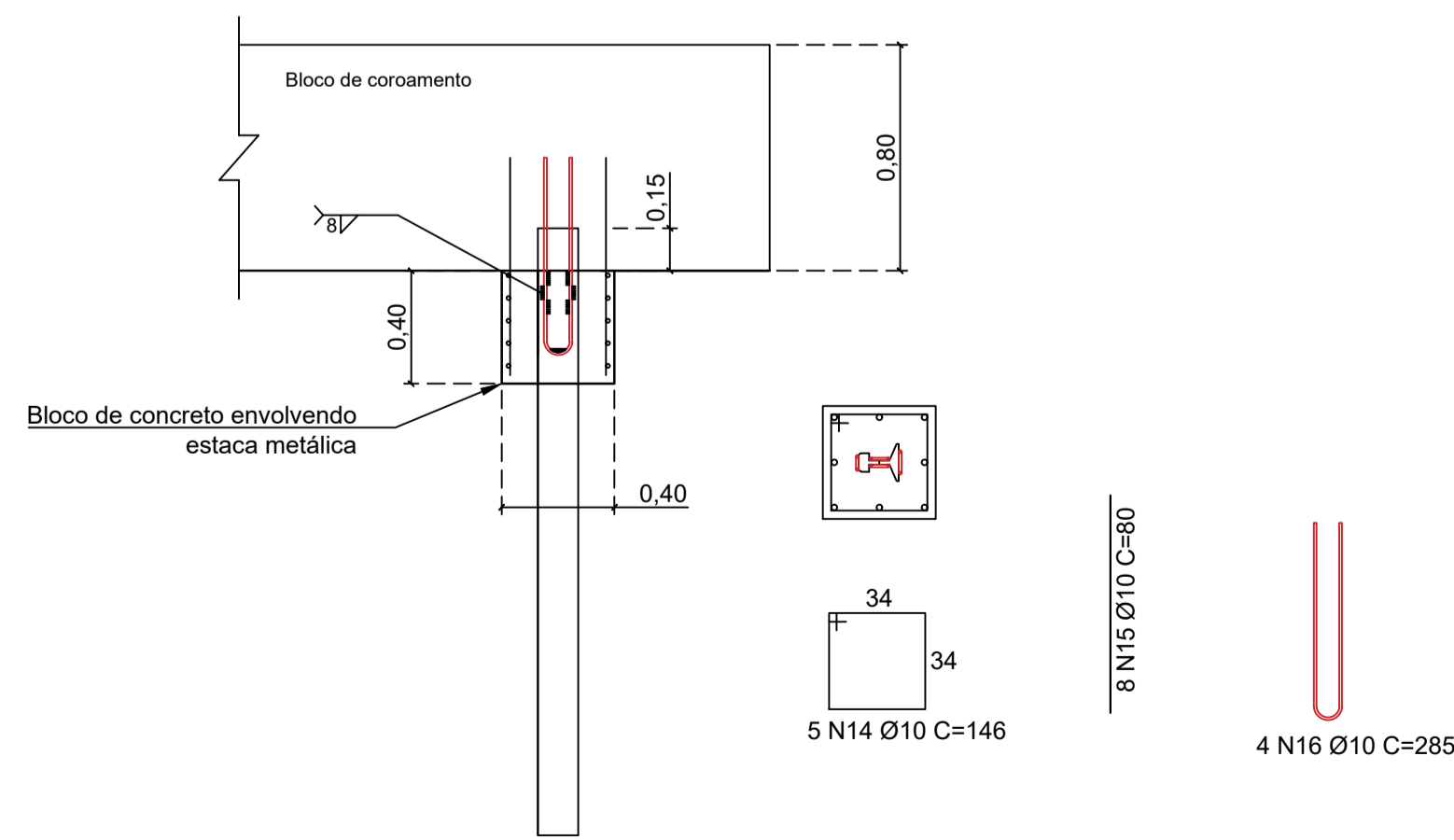
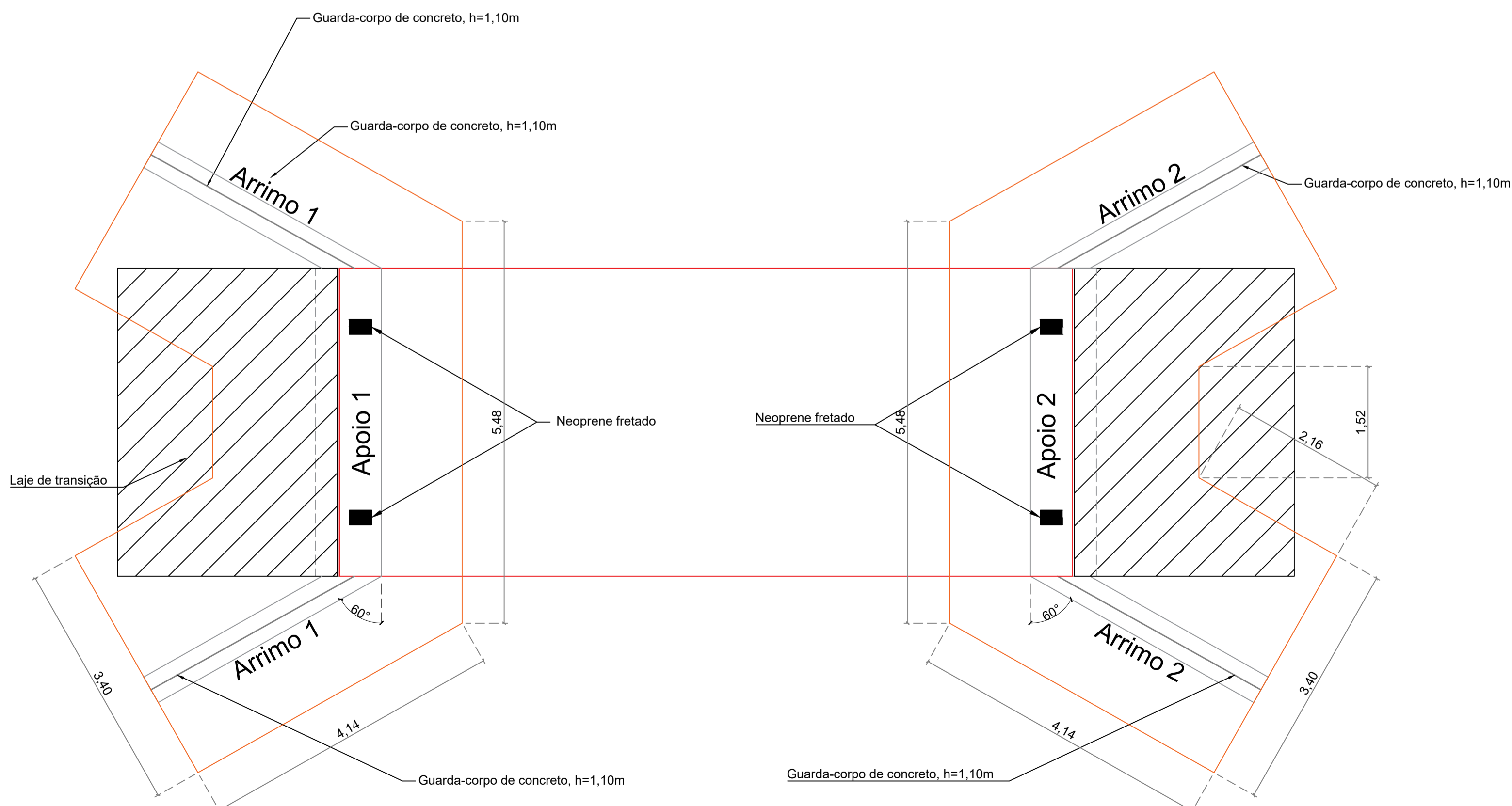
Vol. de concreto total (C-30) = 99.48 m³
Área de forma total = 268.97 m²



ARMADURA DO GUARDA CORPO (x10)
(esc. 1:25)



Estacas TR45 (23/bloco)
ESCALA: 1/50



Ancoragem estaca-bloco
ESCALA: 1/25

	PREFEITURA DE MURIAÉ SECRETARIA MUNICIPAL DE OBRAS PÚBLICAS PONTE SÃO JOÃO DO GLÓRIA PROJETO ESTRUTURAL- PONTE MISTA	
	PREFEITURA DE MURIAÉ / CNPJ: 17.947.581/0001-76 MARCOS GUARINO DE OLIVEIRA SECRETARIA MUNICIPAL DE OBRAS PÚBLICAS:	DESCRIÇÃO: PROJETO ESTRUTURAL- APOIOS DA PONTE E CONTENÇÃO LOCAL: ZONA RURAL DA COMUNIDADE DO SÃO JOÃO DO GLÓRIA, COORDENADAS: 21°03'11.094"S; 42°17'02.974"O. MURIAÉ - MG
R. T. PROJETO: ENG. ARLAN DO CARMO MENDONÇA/ CREA-MG Nº 177324-D ENG. MAYKO TORRES BOLENTO/ CREA-MG Nº 245271-D	JORGE FÉRES FILHO ARQUIVO: Ponte São João do Glória 2.dwg DATA: 22/03/2024 ESC: INDICADAS	10/13