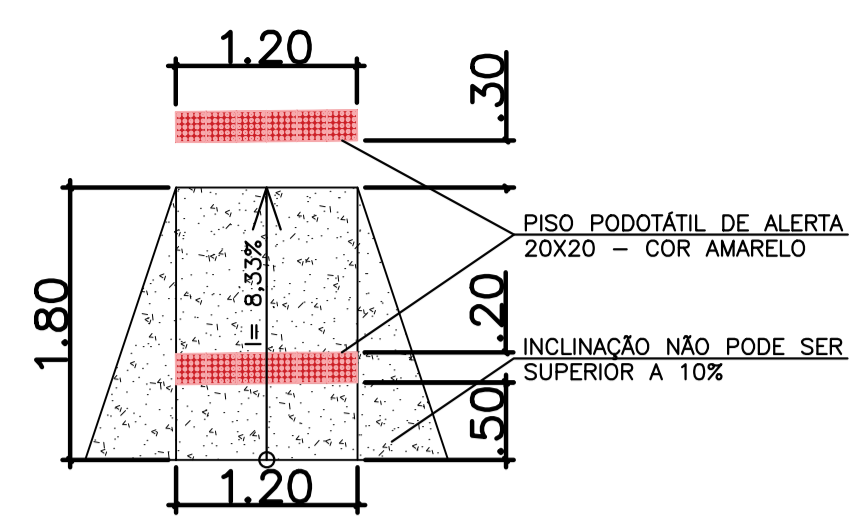
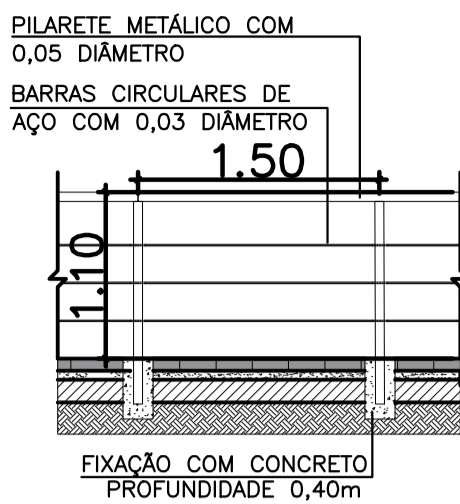


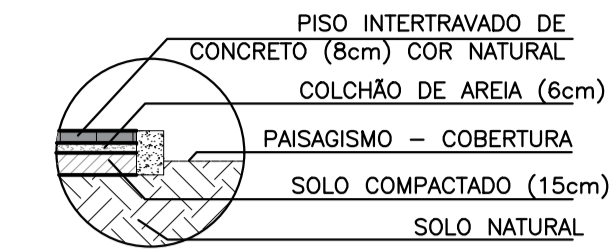
PLANTA - LEVANTAMENTO ORIGINAL
esc 1:500



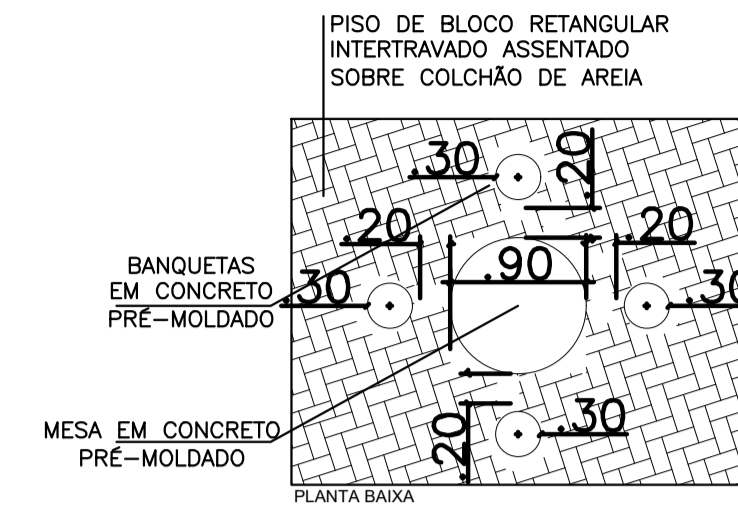
DETALHE 01 - RAMPA ACESSÍVEL
esc 1:50



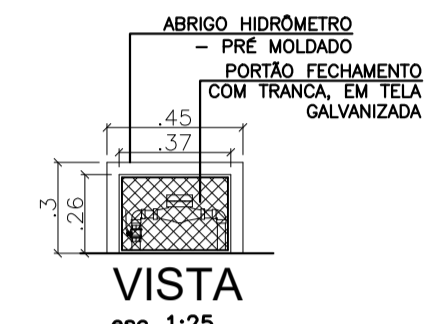
DETALHE 02 - MÓDULO GUARDA CORPO
esc 1:50



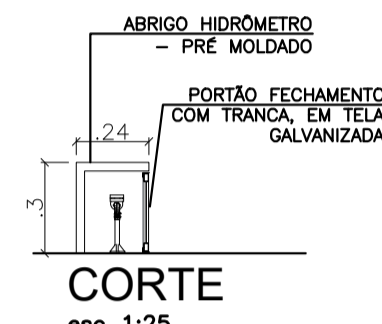
DETALHE 03 - DETALHAMENTO DO PASSEIO INTERNO
esc 1:50



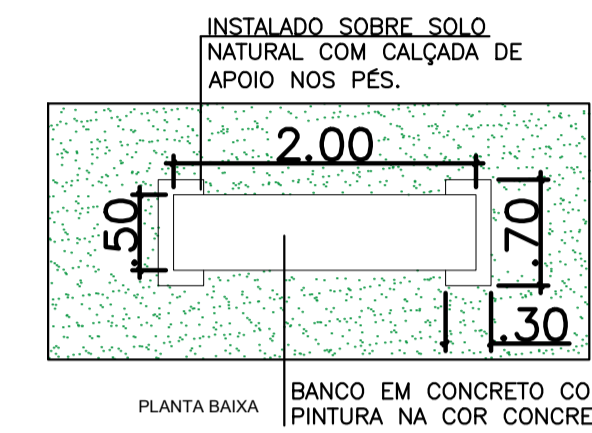
DETALHE 06 - MESAS E BANQUETAS DE CONCRETO
esc 1:50



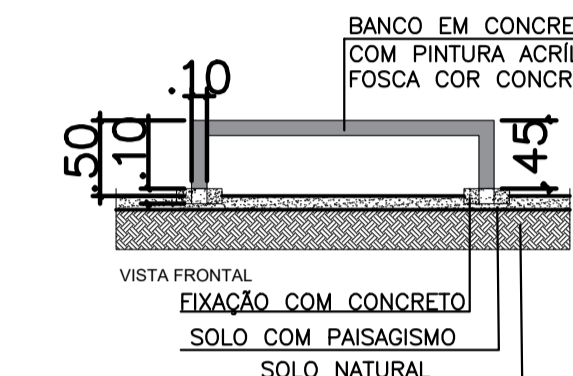
DETALHE 04 - CAIXA DE ABRIGO - HIDRÔMETRO
esc 1:25



CORTE
esc 1:25



DETALHE 05 - BANCO DE CONCRETO
esc 1:50

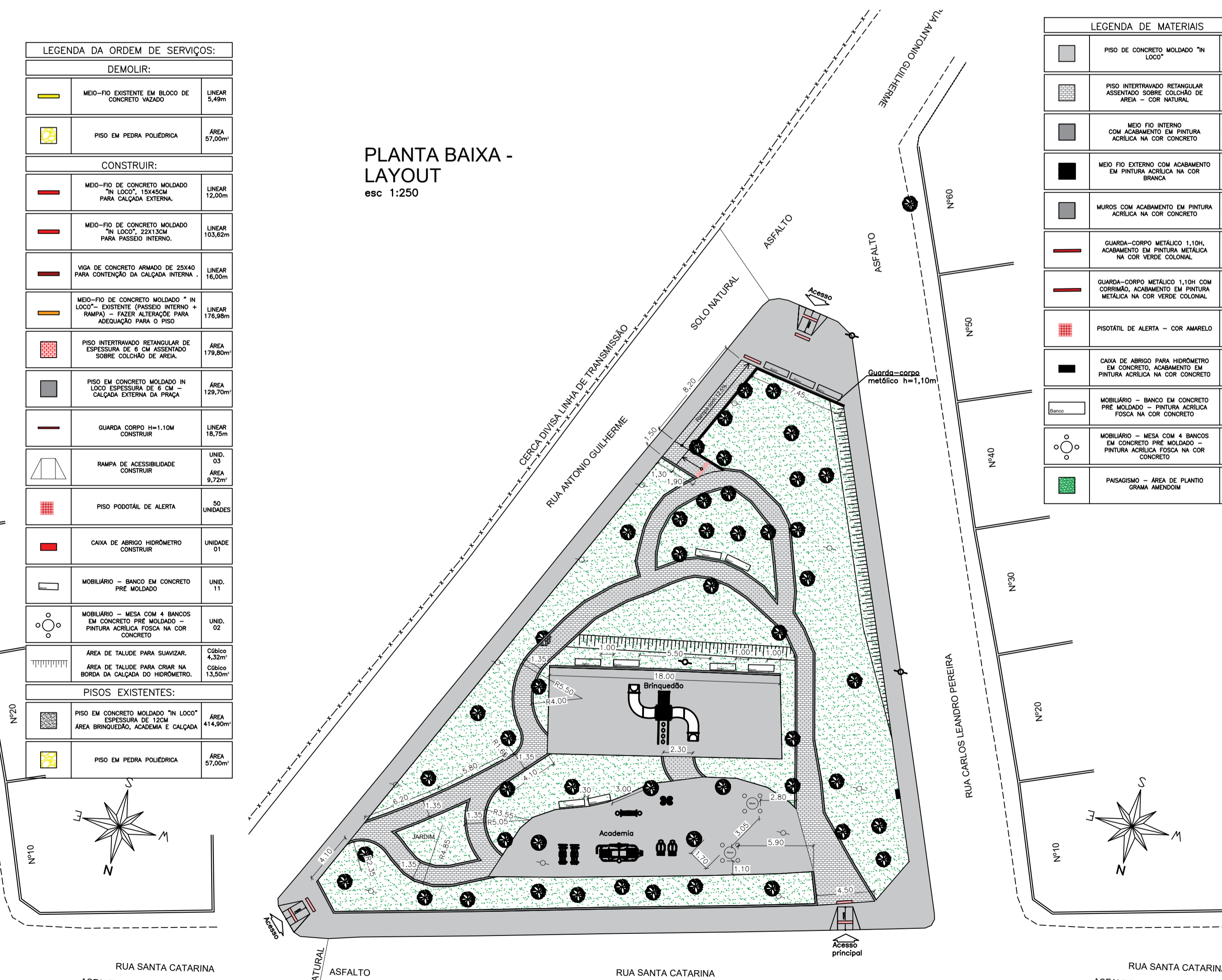


PLANTA BAIXA - CONSTRUIR/DEMOLIR
esc 1:250

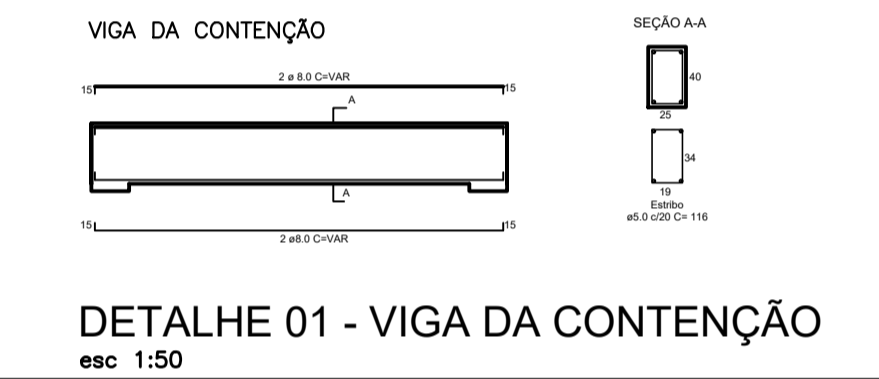


LEGENDA DA ORDEM DE SERVIÇOS:	
DEMOLIR:	
[Symbol]	MEIO-FIO EXISTENTE EM BLOCO DE CONCRETO VAZADO
[Symbol]	PISO EM PEDRA POLIEDRICA
CONSTRUIR:	
[Symbol]	MEIO-FIO DE CONCRETO MOLDADO "IN LOCO" 15X40CM PARA CALÇADA EXTERNA
[Symbol]	MEIO-FIO DE CONCRETO MOLDADO "IN LOCO" 22X13CM PARA PASSEIO INTERNO
[Symbol]	VIA DE CONCRETO ARMADO DE 25X40 PARA CONTENÇÃO DA CALÇADA INTERNA
[Symbol]	MEIO-FIO DE CONCRETO MOLDADO "IN LOCO" EXISTENTE (PASSEIO INTERNO + RAMPA) - FAZER ADEQUAÇÃO PARA ADEQUAÇÃO PARA O PISO
[Symbol]	PISO INTERTRAVADO RETANGULAR DE ESPESURA DE 8 CM ASSENTADO SOBRE COLCHÃO DE AREIA
[Symbol]	PISO EM CONCRETO MOLDADO IN LOCO ESPESURA DE 8 CM - CALÇADA EXTERNA DA FRONTEIRA
[Symbol]	GUARDA-CORPO H=1,10M CONSTRUIR
[Symbol]	RAMPA DE ACESSIBILIDADE CONSTRUIR
[Symbol]	PISO PODOTÁTIL DE ALERTA
[Symbol]	CAIXA DE ABRIGO HIDRÔMETRO CONSTRUIR
[Symbol]	MOBILIÁRIO - BANCO EM CONCRETO PRE MOLDADO
[Symbol]	MOBILIÁRIO - MESA COM 4 BANCOS EM CONCRETO PRE MOLDADO - PINTURA ACRILICA FOSCA NA COR CONCRETO
[Symbol]	ÁREA DE TALLEDE PARA SUAVIZAR
[Symbol]	ÁREA DE TALLEDE PARA CRIAR NA BORDA DA CALÇADA DO HIDRÔMETRO
PISOS EXISTENTES:	
[Symbol]	PISO EM CONCRETO MOLDADO "IN LOCO" ESPESURA DE 12CM
[Symbol]	ÁREA BRINDEIOS, ACADÊMIA E CALÇADA
[Symbol]	PISO EM PEDRA POLIEDRICA

PLANTA BAIXA - LAYOUT
esc 1:250



LEGENDA DE MATERIAIS		
[Symbol]	PISO DE CONCRETO MOLDADO "IN LOCO"	ÁREA 138,33m² TOTAL 244,23m²
[Symbol]	PISO INTERTRAVADO RETANGULAR ASSENTADO SOBRE COLCHÃO DE AREIA - COR NATURAL	ÁREA 178,79m²
[Symbol]	MEIO FIO INTERNO COM ACABAMENTO EM PINTURA ACRILICA NA COR CONCRETO	ÁREA 129,46m²
[Symbol]	MEIO FIO EXTERNO COM ACABAMENTO EM PINTURA ACRILICA NA COR BRANCA	LINEAR 53,19m
[Symbol]	MUROS COM ACABAMENTO EM PINTURA ACRILICA NA COR CONCRETO	LINEAR 118,86m
[Symbol]	GUARDA-CORPO METALICO 1,10M, ACABAMENTO EM PINTURA METALICA NA COR VERDE COLONIAL	LINEAR 7,45m
[Symbol]	GUARDA-CORPO METALICO 1,10M COM CORNISA, ACABAMENTO EM PINTURA METALICA NA COR VERDE COLONIAL	LINEAR 11,30m
[Symbol]	PISO TÁTIL DE ALERTA - COR AMARELO	UNIDADE 50
[Symbol]	CAIXA DE ABRIGO PARA HIDRÔMETRO EM CONCRETO, ACABAMENTO EM PINTURA ACRILICA NA COR CONCRETO	UNIDADE 01
[Symbol]	MOBILIÁRIO - BANCO EM CONCRETO PRE MOLDADO - PINTURA ACRILICA FOSCA NA COR CONCRETO	UNIDADE 11
[Symbol]	MOBILIÁRIO - MESA COM 4 BANCOS EM CONCRETO PRE MOLDADO - PINTURA ACRILICA FOSCA NA COR CONCRETO	UNIDADE 02
[Symbol]	PASISAGISMO - ÁREA DE PLANTIO GRAMA AMENDOM	ÁREA 761,30m²



DETALHE 01 - VIGA DA CONTENÇÃO
esc 1:50



PREFEITURA DE MURIAÉ
SECRETARIA MUNICIPAL DE OBRAS PÚBLICAS

BOSQUE SAULO RODRIGUES PEREIRA
BAIRRO VALE VERDE

ENTRE AS RUAS CARLOS LEANDRO PEREIRA E RUA SANTA CATARINA - MURIAÉ - MG

PREFEITURA DE MURIAÉ / CNPJ: 17.947.581/0001-76	DESCRIÇÃO:
PREFEITO MARCOS GUARINO DE OLIVEIRA	PROJETO DE REVITALIZAÇÃO DO BOSQUE SAULO RODRIGUES PEREIRA
SECRETARIA MUNICIPAL DE OBRAS PÚBLICAS E URBANISMO:	LOCAL:
SECRETÁRIO: JORGE FERES FILHO	ENTRE AS RUAS CARLOS LEANDRO PEREIRA E RUA SANTA CATARINA - VALE VERDE - MURIAÉ - MG
R. T. PROJETO:	ARQUIVO: REVITALIZAÇÃO DO BOSQUE SAULO RODRIGUES PEREIRA.dwg
ARQ. URB. FERNANDA REIS MOULIN	DATA:
CAU NºA234704-0	27/01/2025
	ESC: INDICADAS
	01/01