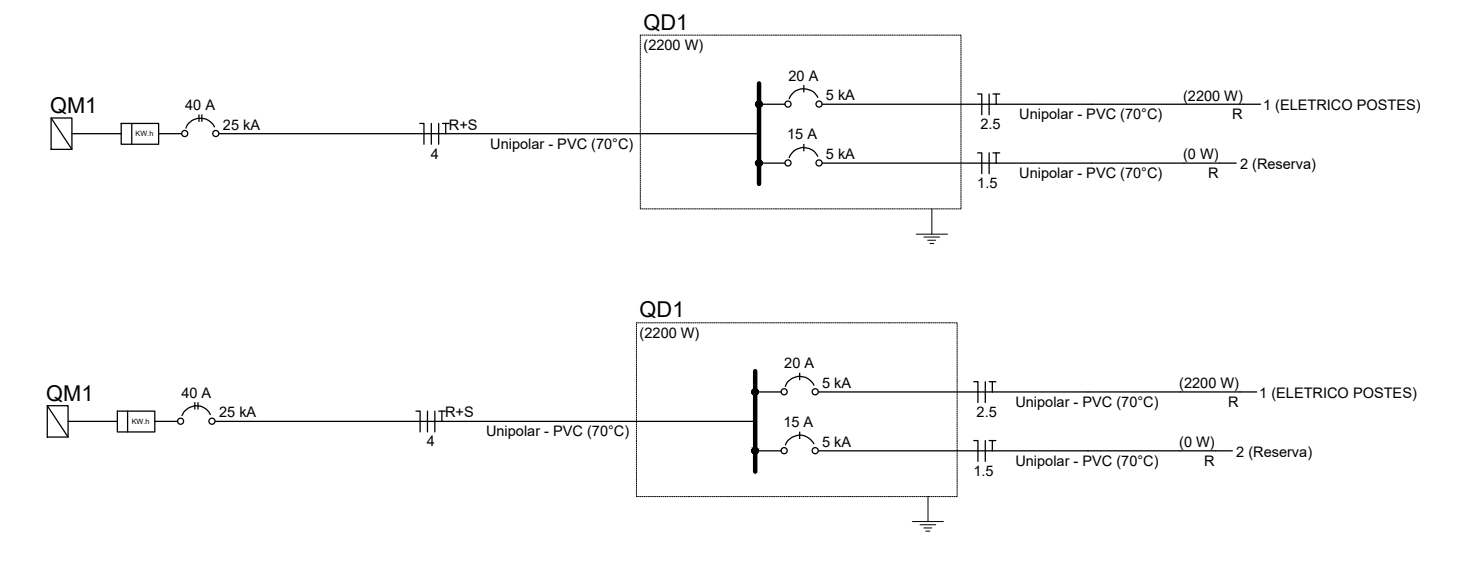
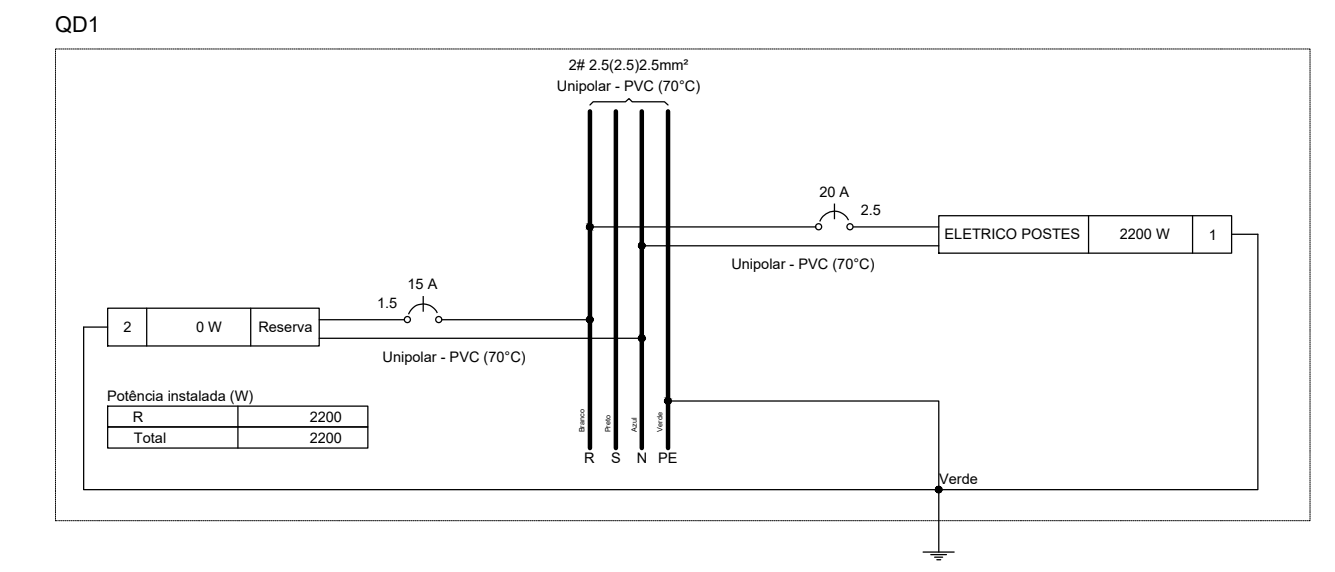


2 QUADRO EXECUTIVO
ESCALA 1/75



1 PROJETO ELÉTRICO
ESCALA 1/100

Circuito	Descrição	Esquema	Método de inst.	Tensão (V)	Iluminação (W)	Pot. total. (VA)	Pot. total. (W)	Fases	Pot. - R (W)	Pot. - S (W)	Pot. - T (W)	FCT	FCA	In' (A)	Ip (A)	Seção (mm²)	Ic (A)	Icc (kA)	Disj (A)	dV parc (%)	dV total (%)	Status
1	ELETRICO POSTES	F+N+T	B1	127 V	22	2200	2200	R	2200			1.00	1.00	15.0	17.3	16	76.0	5	20	2.51	2.51	OK
2	Reserva	F+N+T	B1	127 V		0	0	R				1.00	1.00	0.0	0.0	1.5	17.5	5	15	0.00	0.00	OK
TOTAL					22	2200	2200	R+S	2200	0	0											

Tipo de carga	Potência instalada (kVA)	Fator de demanda (%)	Demanda (kVA)
Uso Específico	2.20	100.00	2.20
TOTAL			2.20

PROJETO PADRÃO - FNDE

PROPRIETÁRIO: PREFEITURA DE MURIAÉ
 ENDEREÇO: RUA DO ROSÁRIO, S/N, ITAMURI.
 MUNICÍPIO - UF: MURIAÉ - MG.
 PREFEITURA DE MURIAÉ
 PROPRIETÁRIO
 TALITA DADAM
 RESP. TÉCNICO E AUTOR DO PROJETO CAU A42838-B
 EDUARDO DIAS DE ABREU
 RESP. REVISÃO DO PROJETO CREA - MG 239130/D

DLFO	CREA
	RA

OBSERVAÇÕES:

PROGRAMA PROINFÂNCIA - PROJETO TIPO 2
PROJETO DE ESTRUTURA

COORDENAÇÃO CGEST - Coordenação Geral de Infraestrutura Educacional	PROJETO ELÉTRICO: QUADRO EXECUTIVO; DIAGRAMA: QUADRO DE CARGAS; QUADRO DE DEMANDA.	EL
FORMATO A1 (841x594)	REVISÃO R.00 INDICADA R.01 R.02	PRANCHA 01/01
	ESCALA INDICADA DATA EMISSÃO NOVEMBRO/2024	