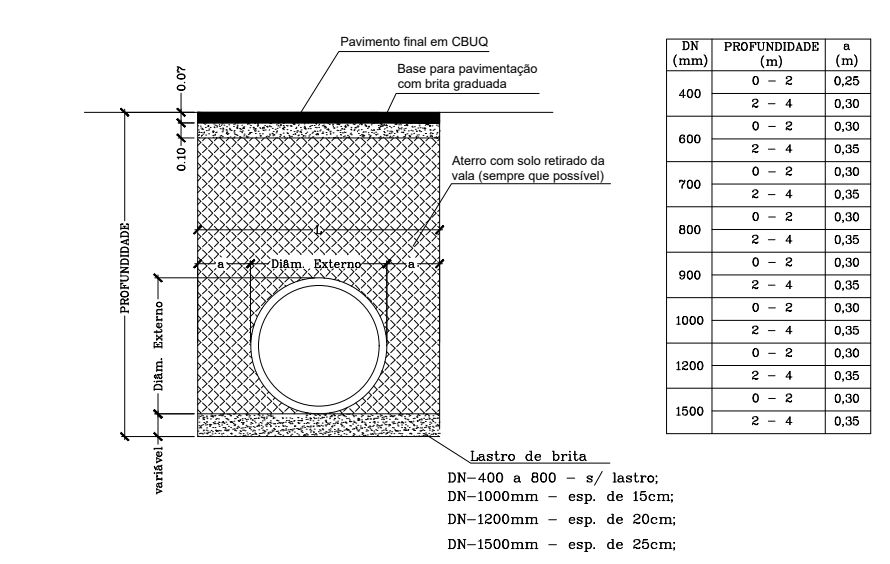


Planta de situação do projeto  
Escala: 1:750

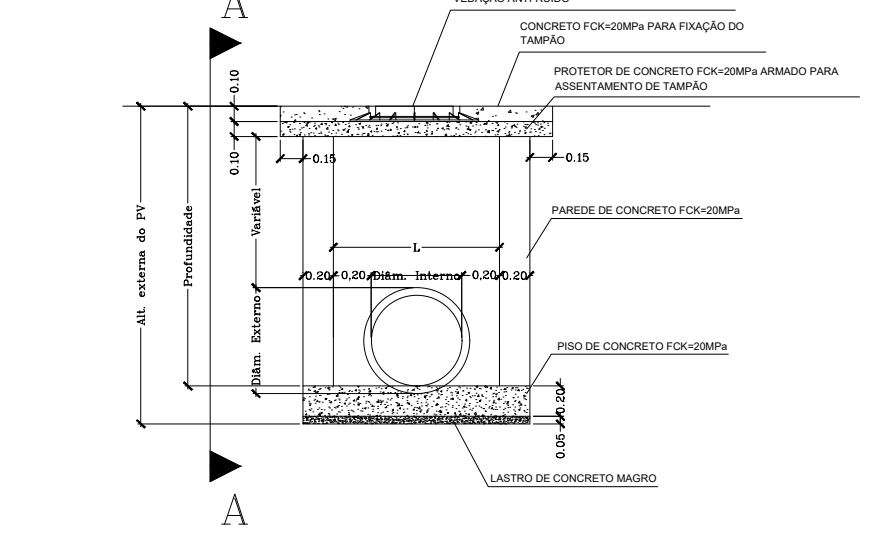
**DETALHE DA VALA BUEIRO SIMPLES DE CONCRETO**

Escala: 1:50



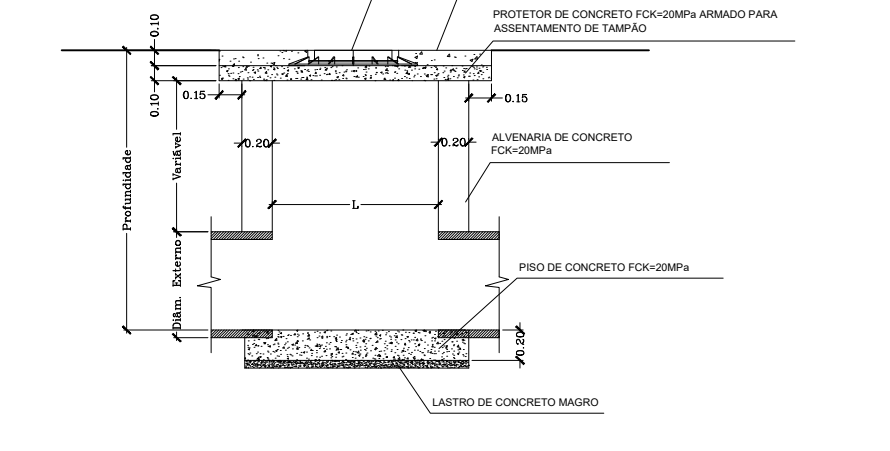
**PV DRENAGEM BUEIRO SIMPLES PADRÃO DEMSUR**

Escala: 1:50



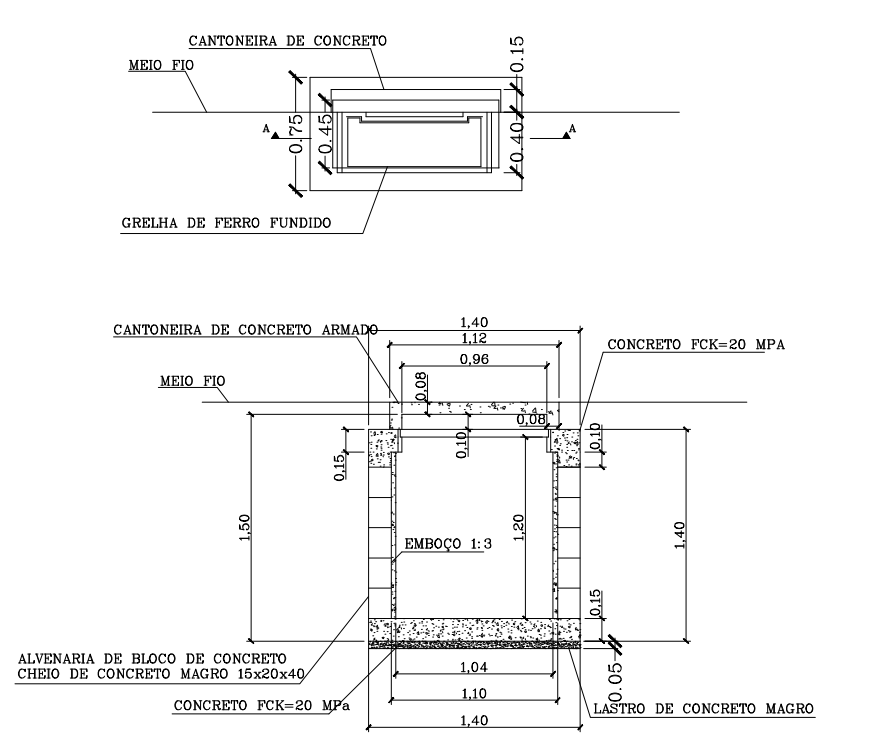
**CORTE AA**

Escala: 1:50



**BOCA DE LOBO PADRÃO DEMSUR**

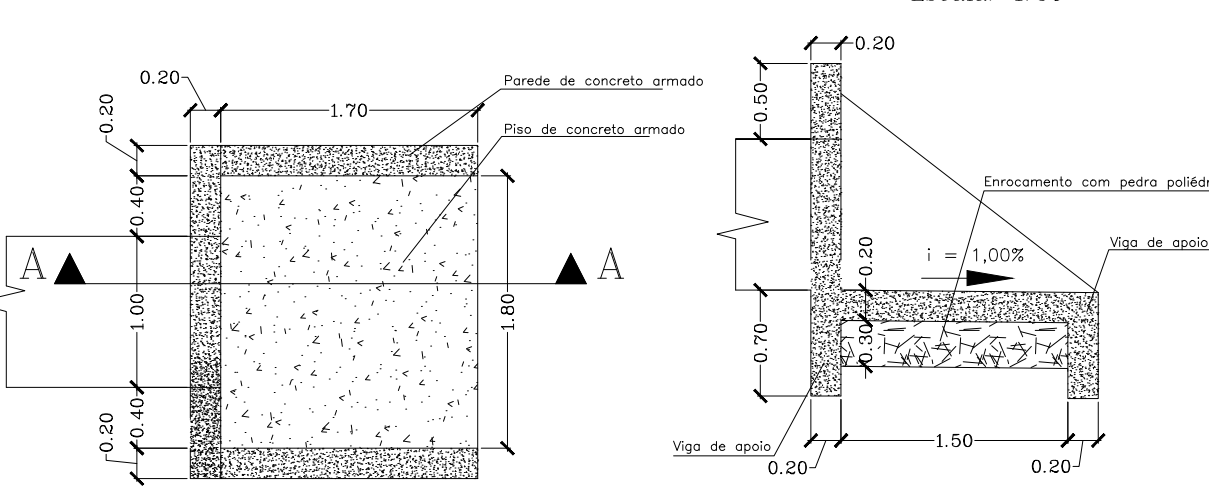
Escala: 1:50



**DETALHE DA ALA DE LANÇAMENTO DAS ÁGUAS PLUVIAIS NO RIO MURIAÉ**

VISTA EM PLANTA  
Escala: 1:50

CORTE AA  
Escala: 1:50



	Projeto de Drenagem Pluvial		DP-898
	LOCAL DA OBRA RUA ANTÔNIO PEREIRA COELHO E OUTRAS. BAIRRO SANTA TEREZINHA/ PORTO.		
EXTENSÃO OU ÁREA	ESCALA	POLICA	DATA
546,17m	INDICADA	01/02	03/10/2019
RESPONSÁVEL	DEMSUR - DEPARTAMENTO MUNICIPAL DE SANEAMENTO URBANO		
JORGE CELSO FRAGA GODINHO ENGº CIVIL CREA 2014140456/D-RJ	GUSTAVO GONÇALVES RODRIGUES DIRETOR DE DIVISÃO DE ÁGUAS E ESGOTOS	GERALDO V. DE FRITAS JUNIOR DIRETOR GERAL	