

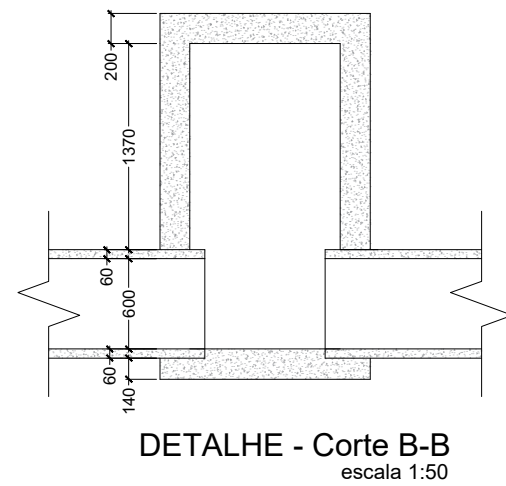
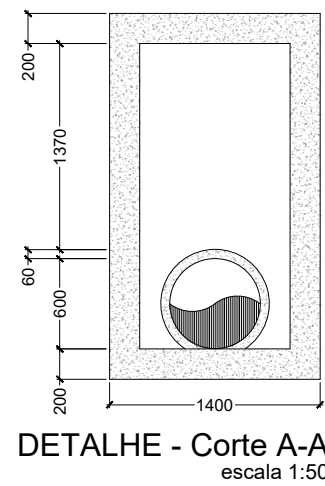
Relação do aço

AÇO	N	DIAM	Q	UNIT (cm)	C.TOTAL (cm)	
					Planta (111.5)	Relação do aço
CA50	1	6.3	32	134	4288	
	2	6.3	64	260	16640	
	3	6.3	142	148	21016	
	4	6.3	142	173	24566	
	5	6.3	10	126	1260	
	6	6.3	10	128	1280	
	7	6.3	16	237	3792	
	8	6.3	120	159	19080	
	9	6.3	28	135	3780	

Resumo do aço

AÇO	DIAM	C.TOTAL (m)	PESO + 10% (kg)
CA50	6.3	957.1	257.6
PESO TOTAL			
CA50		257.6	

Vol. de concreto total (C-20) = 2.54 m³
 Área de forma total = 23.37 m²



Laje - Fundo								
Dados						Sobrecarga (kgf/m ²)		
Nome	Tipo	Altura (cm)	Elevação (m)	Nível (m)	Peso próprio (kgf/m ²)	Adicional	Acidental	Localizada
L1	Maciça	20	0.00	0	500	1	2	-

Laje - Topo								
Dados						Sobrecarga (kgf/m ²)		
Nome	Tipo	Altura (cm)	Elevação (m)	Nível (m)	Peso próprio (kgf/m ²)	Adicional	Acidental	Localizada
L1	Maciça	20	0.00	2.05	500	1	3	-

Características dos materiais

fck (MPa)	Ecs (MPa)
20	21287

	Projeto de Drenagem Pluvial - Estrutural PVs e Caixas - PV 600mm	DP 871
	<small>LOCAL DA OBRA</small> Rua Aberlart Goulart; Rua Tombos; Rua Princesa Isabel; Rua Monsenhor Soares; Praça Dr. Evaristo P. de Carvalho; Rua Abel Meirelles e Av Juscelino Kubitschek. Bairro Rosário.	
<small>EXTENSÃO OU ÁREA</small> 540,65m		<small>ESCALA</small> INDICADA
<small>FOLHA</small> 01/05		<small>DATA</small> 17/01/2020
<small>RESPONSÁVEL:</small> DEMSUR - DEPARTAMENTO MUNICIPAL DE SANEAMENTO URBANO		
MARCOS VINÍCIUS RODRIGUES MARUM <small>ENGº CIVIL CREA 2018103195/D-RJ</small>	GUSTAVO CORETTI RODRIGUES <small>DIRETOR DE DIVISÃO DE ÁGUAS E ESGOTOS</small>	GERALDO V. DE FREITAS JUNIOR <small>DIRETOR GERAL</small>