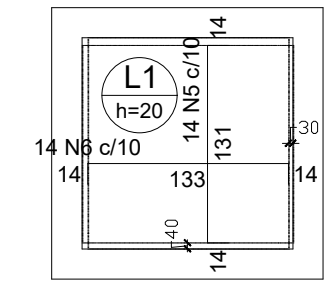
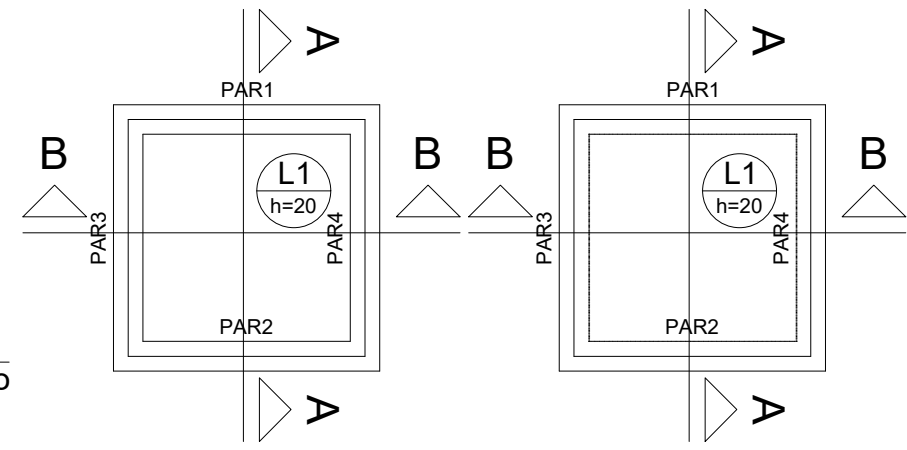
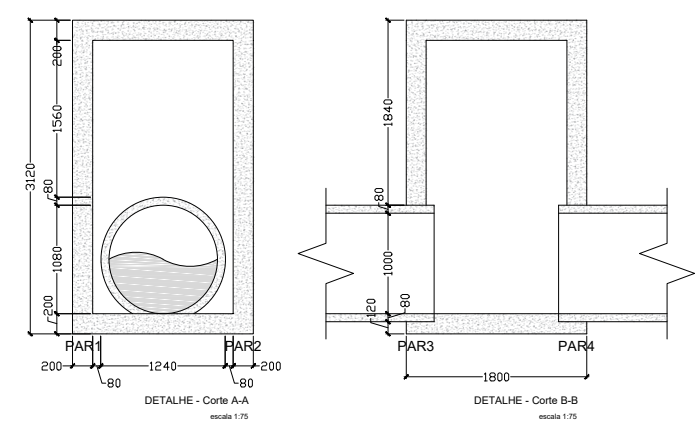


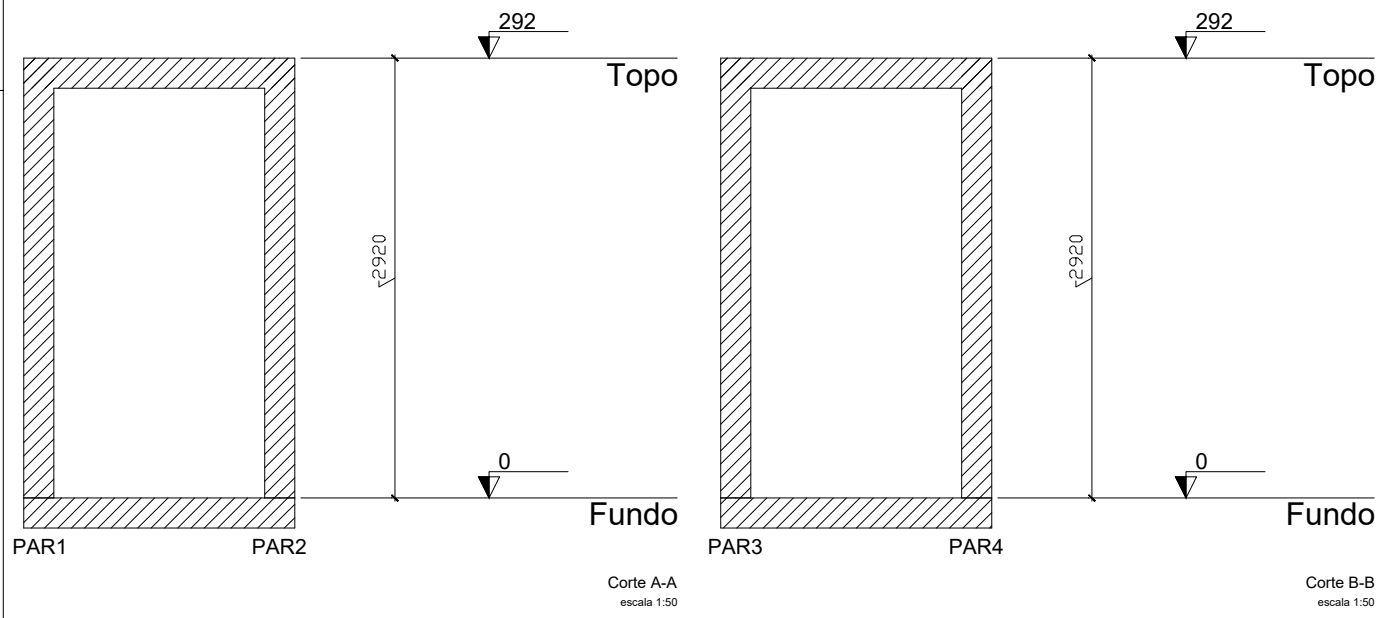
Armação positiva das lajes (292.0) escala 1:50
Armação positiva das lajes (0.0) escala 1:50



Armação negativa das lajes (0.0) escala 1:50



Forma do pavimento Topo escala 1:50
Forma do pavimento Fundo escala 1:50



Corte A-A escala 1:50
Corte B-B escala 1:50

Relação do aço

AÇO	N	DIAM	Q	Corte A-A		Corte B-B		Negativos (0.0)	
				Planta (146.0)	Positivos (0.0)	Positivos (292.0)	Positivos (292.0)		
				UNIT (cm)	C.TOTAL (cm)	UNIT (cm)	C.TOTAL (cm)	UNIT (cm)	C.TOTAL (cm)
CA50	1	6.3	32	174	5568				
	2	6.3	64	329	21056				
	3	6.3	184	148	27232				
	4	6.3	184	173	31832				
	5	6.3	14	156	2184				
	6	6.3	14	158	2212				
	7	6.3	16	306	4896				
	8	6.3	240	199	47760				
	9	6.3	40	175	7000				

Resumo do aço

AÇO	DIAM	C.TOTAL (m)	PESO + 10% (kg)
CA50	6.3	1497.4	403.1
PESO TOTAL			
CA50	403.1		

Vol. de concreto total (C-20) = 4.52 m³
Área de forma total = 40.62 m²

Dados					Sobrecarga (kgf/m²)			
Nome	Tipo	Altura (cm)	Elevação (m)	Nível (m)	Peso próprio (kgf/m²)	Adicional	Acidental	Localizada
L1	Maciça	20	0.00	0	500	1	3	-

Dados					Sobrecarga (kgf/m²)			
Nome	Tipo	Altura (cm)	Elevação (m)	Nível (m)	Peso próprio (kgf/m²)	Adicional	Acidental	Localizada
L1	Maciça	20	0.00	2.59	500	1	3	-

Características dos materiais

fck (MPa)	Ecs (MPa)
20	21287

DEMSUR

Projeto de Drenagem Pluvial - PROJETO ESTRUTURAL PVs E CAIXAS - PV 1000mm

LOCAL DA OBRA
Av. Silvério Campos e outras - Bairro Safira

DP 873

MURIAÉ - MG

EXTENSÃO DA ÁREA 1.030,49m	ESCALA INDICADA	FOLHA 03/12	DATA 17/01/2020
RESPONSÁVEL:	DEMSUR - DEPARTAMENTO MUNICIPAL DE SANEAMENTO URBANO		
MARCOS VINÍCIUS RODRIGUES MARUM ENG. CIVIL CREA 2018103195/D-RJ	GUSTAVO GORETTI RODRIGUES DIRETOR DE DIVISÃO DE ÁGUAS E ESGOTOS	GERALDO V. DE FREITAS JUNIOR DIRETOR GERAL	