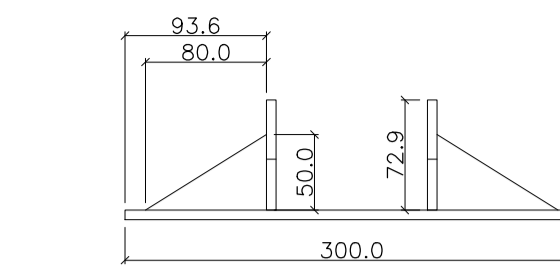
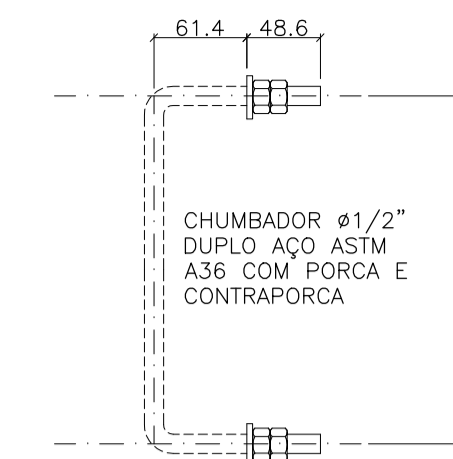


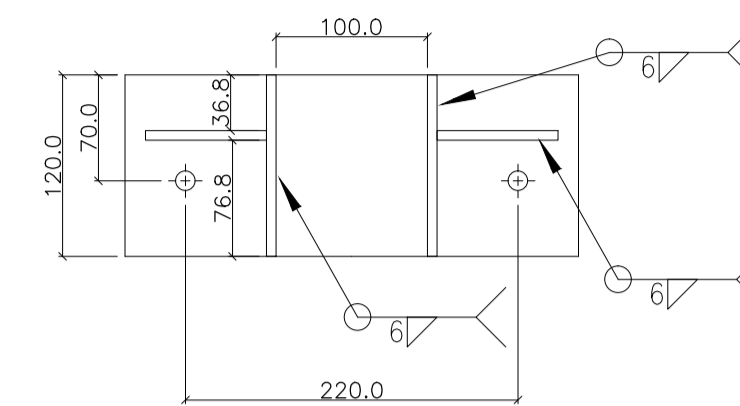
CORTE B-B
esc 1:10



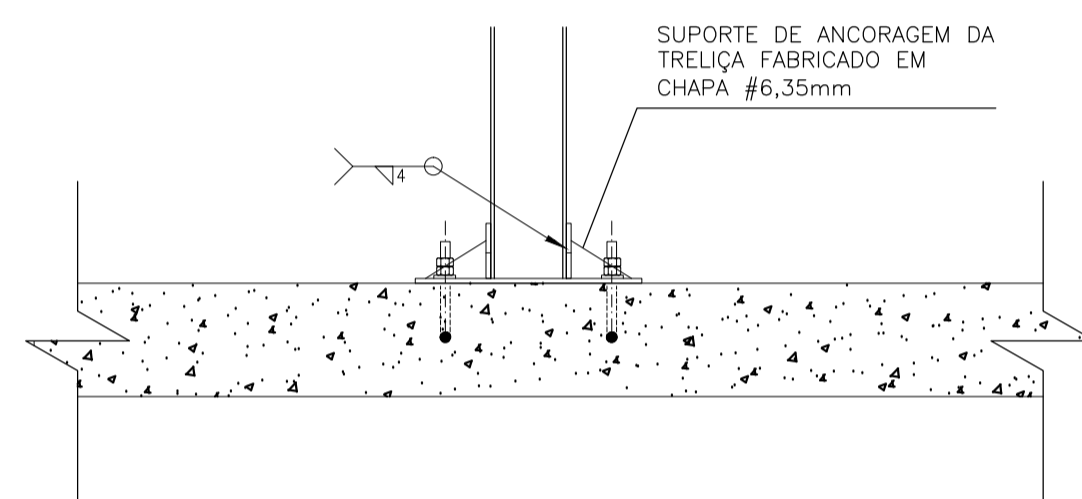
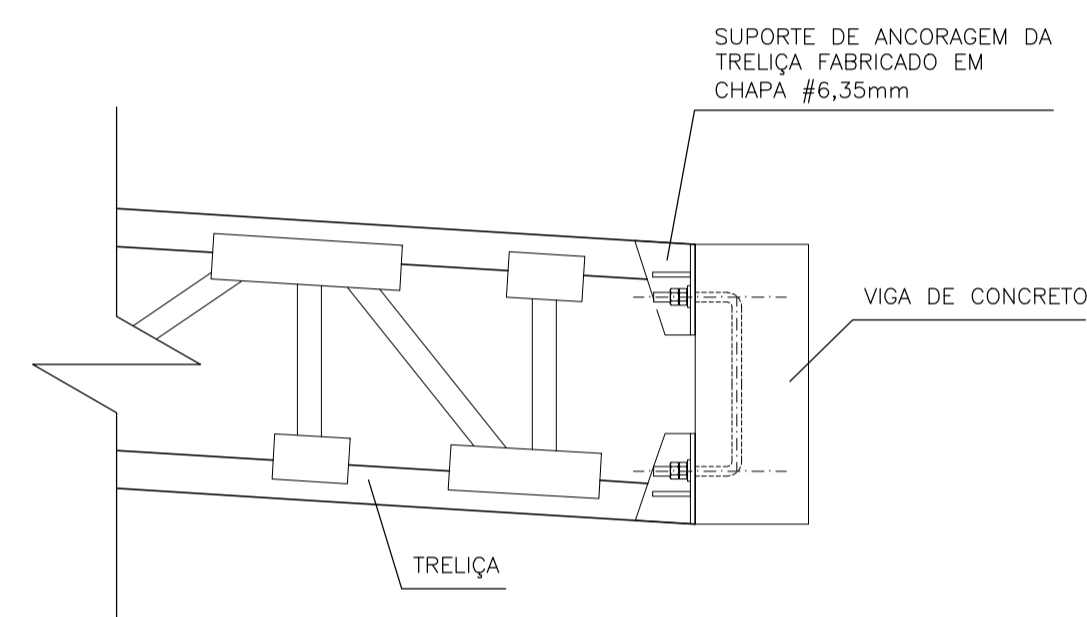
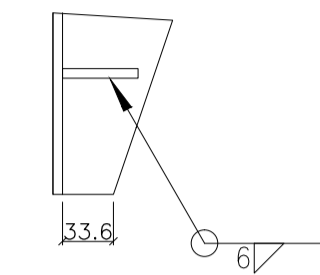
TODOS OS SUPORTES SÃO FABRICADOS EM CHAPA DE AÇO ASTM A36 #6,35mm



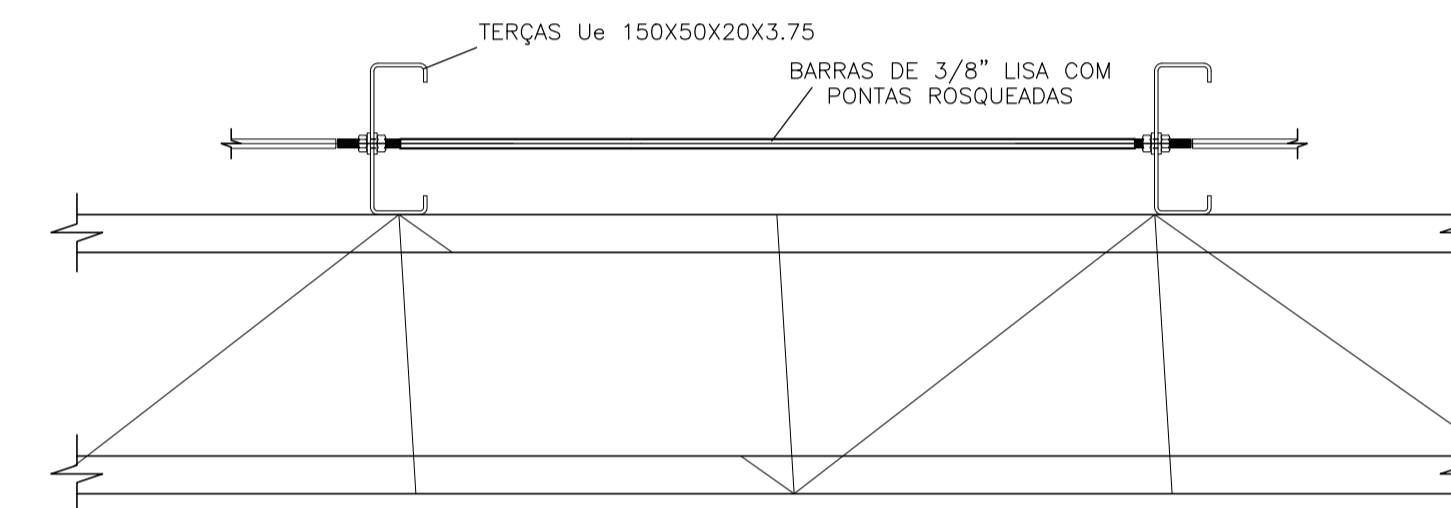
DETALHE DO CHUMBADOR DUPLO (TRELIÇA DO TELHADO INFERIOR)
esc 1:5



DETALHES DO SUPORTE DE ANCORAGEM DA TRELIÇA (TELHADO INFERIOR)
esc 1:5

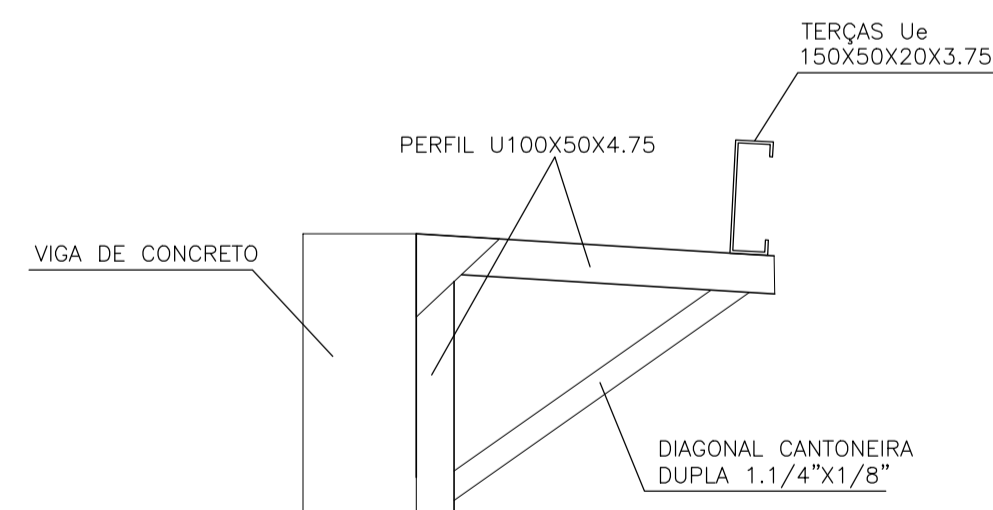


CORTE C-C
esc 1:10

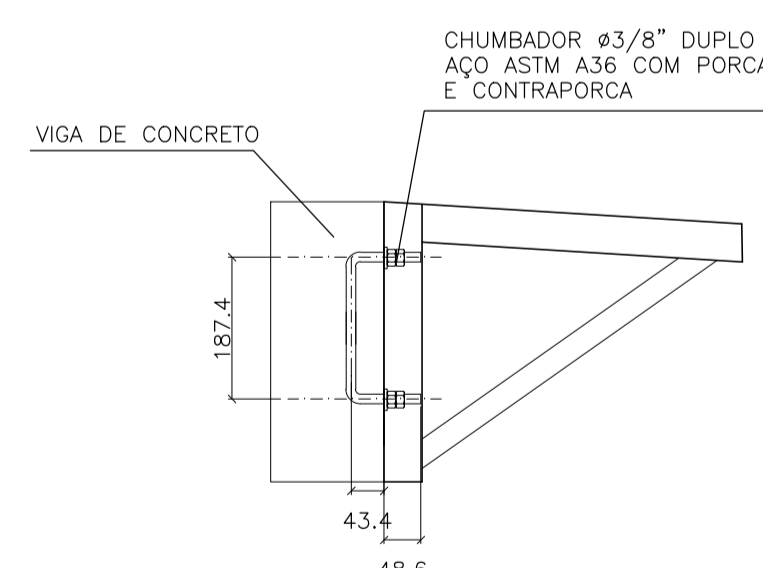
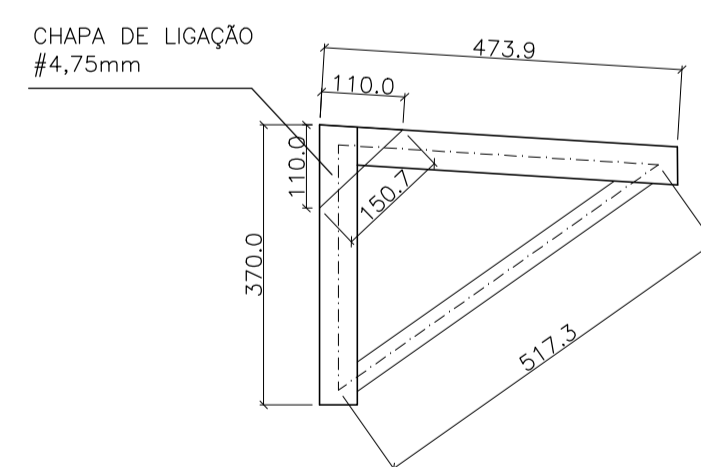


ESQUEMA DE FIXAÇÃO DAS CORRENTES ÀS TERÇAS
ESC 1:10

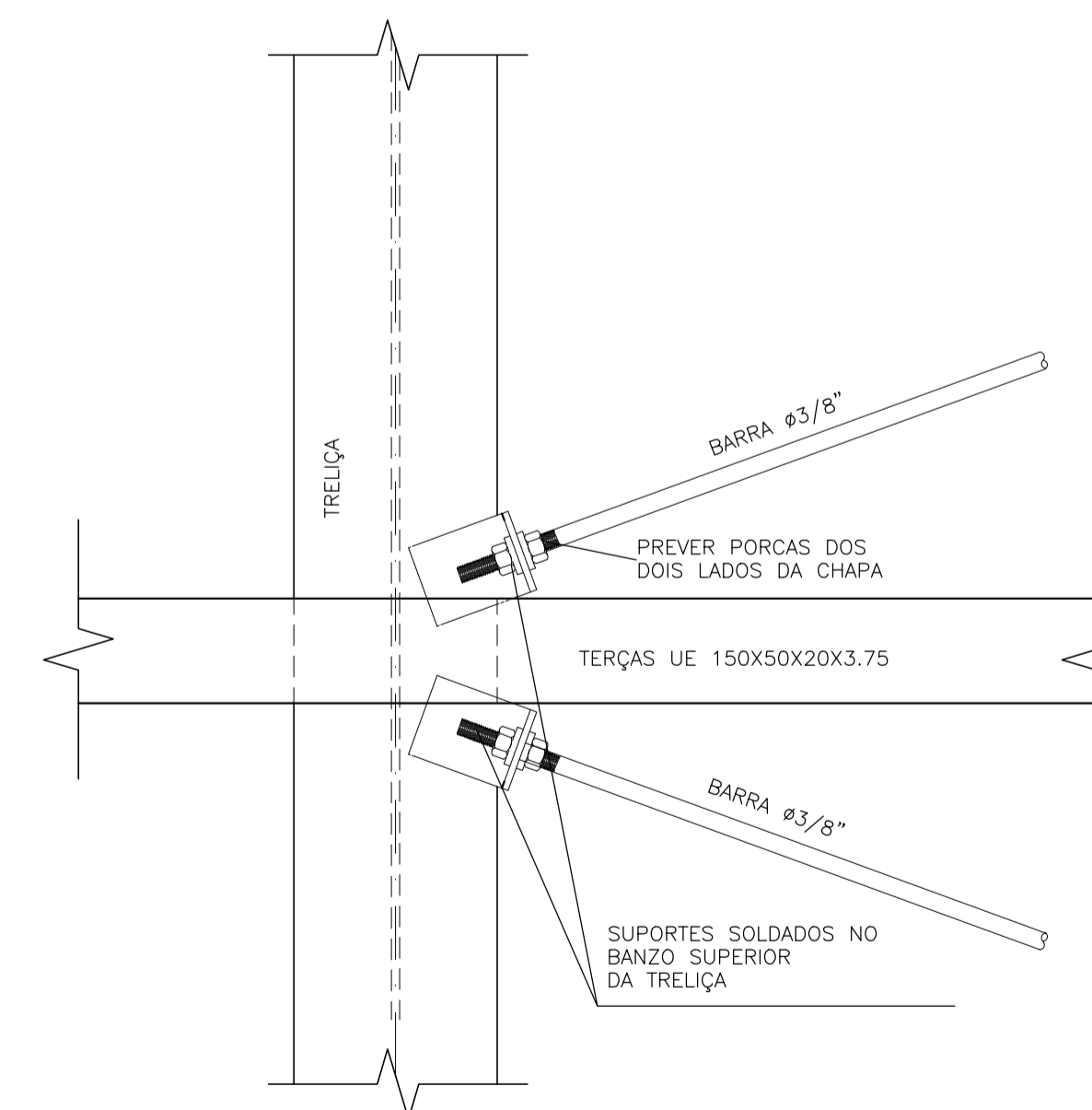
FIXAÇÃO DA TRELIÇA DA COBERTURA DO NÍVEL INFERIOR
esc 1:10



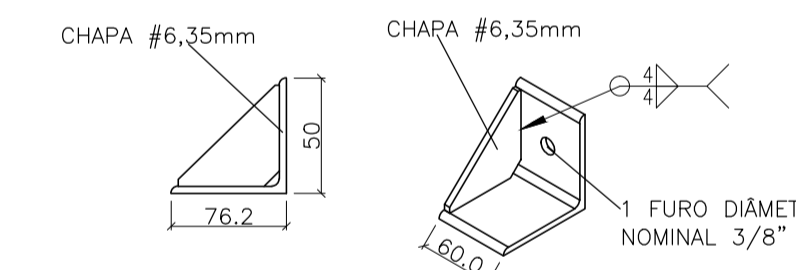
MÃO FRANCESA DO BEIRAL
esc 1:10



ANCORAGEM DA MÃO FRANCESA DO BEIRAL
esc 1:10



ESQUEMA DE FIXAÇÃO DOS SUPORTES PARA ATIRANTAR AS BARRAS DE CONTRAVENTAMENTO
esc 1:5



DETALHES DOS SUPORTES DAS BARRAS DE CONTRAVENTAMENTO HORIZONTAL
esc 1:5

NOTAS GERAIS:

- 1) CONFERIR COTAS NO LOCAL DA EXECUÇÃO ANTES DA FABRICAÇÃO E MONTAGEM DAS PEÇAS METÁLICAS;
- 2) DIMENSÕES EM MILÍMETROS, EXCETO QUANDO EXPRESSO;
- 3) FAZER PRÉ-MONTAGEM EM TODAS AS PEÇAS DA ESTRUTURA.



PREFEITURA MUNICIPAL DE MURIAÉ
SECRETARIA DE OBRAS

CONSTRUÇÃO DE UNIDADE ESCOLAR

PROJETO DE CONSTRUÇÃO - PROJETO DA ESTRUTURA METÁLICA DA COBERTURA

PREFEITURA DE MURIAÉ / CNPJ: 17.947.581/0001-76	DESCRIÇÃO: PROJETO DA COBERTURA PARA CONSTRUÇÃO DE UNIDADE ESCOLAR DE EDUCAÇÃO INFANTIL NO BARRIO BOM PASTOR
PREFEITO IOANNIS KONSTANTINOS GRAMMATIKOPOULOS	RUA ABÍLIO JOSÉ FLITS - BARRIO BOM PASTOR - MURIAÉ - MG
SECRETARIA DE OBRAS:	ARQUIVO:
SECRETÁRIO CARLOS MAGNO DE OLIVEIRA	ESC. INDICADAS
R. T. PROJETO:	DATA: MARÇO / 2020
ADRIANO FIGUEIREDO SILVA ENGENHEIRO MECÂNICO CREA-RJ 2011120843/D	FOLHA: 02/03