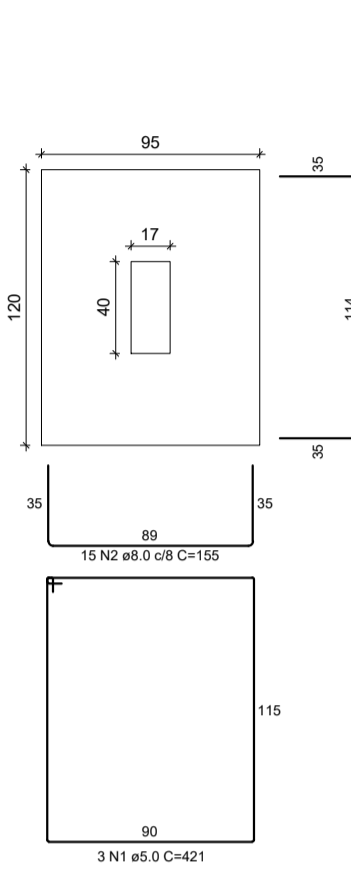
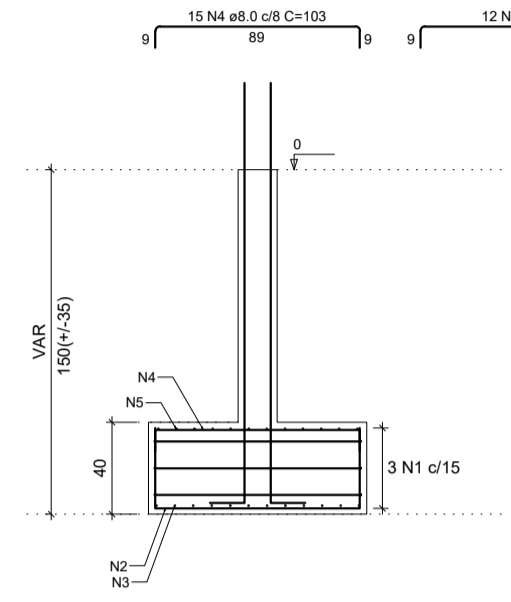


S1
PLANTA
ESC 1:25

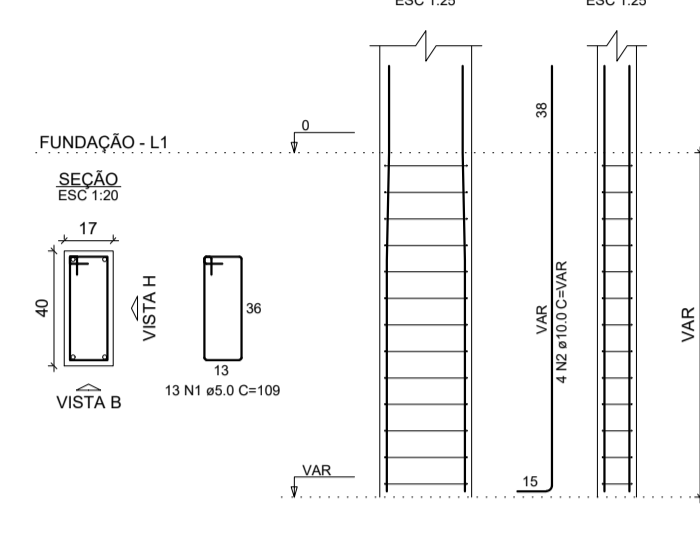


Solo com capacidade de suporte > 1.50 kgf/cm²
Solo compactado sobre a sapata
peso específico > 1600.00 kg/m³

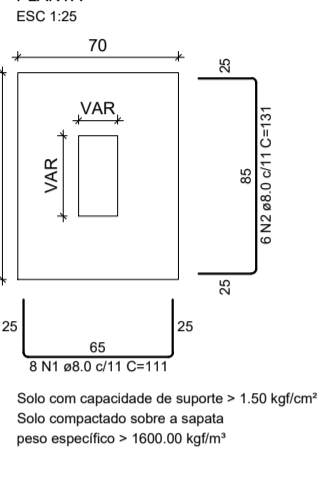
CORTE
ESC 1:25



P1

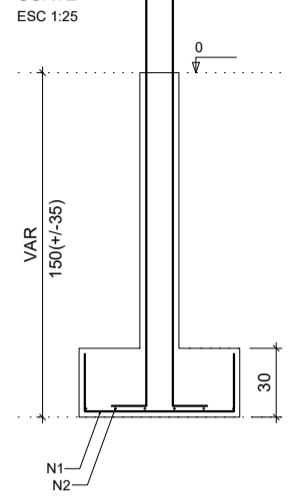


S2=S18=S36
PLANTA
ESC 1:25

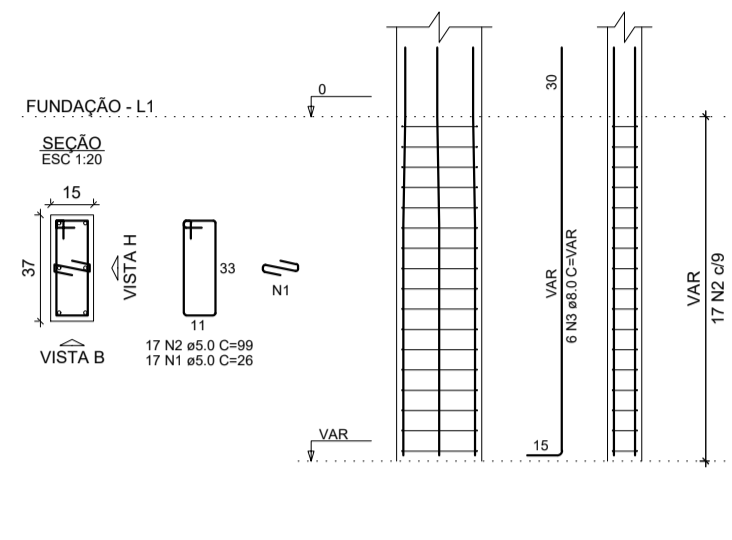


Solo com capacidade de suporte > 1.50 kgf/cm²
Solo compactado sobre a sapata
peso específico > 1600.00 kg/m³

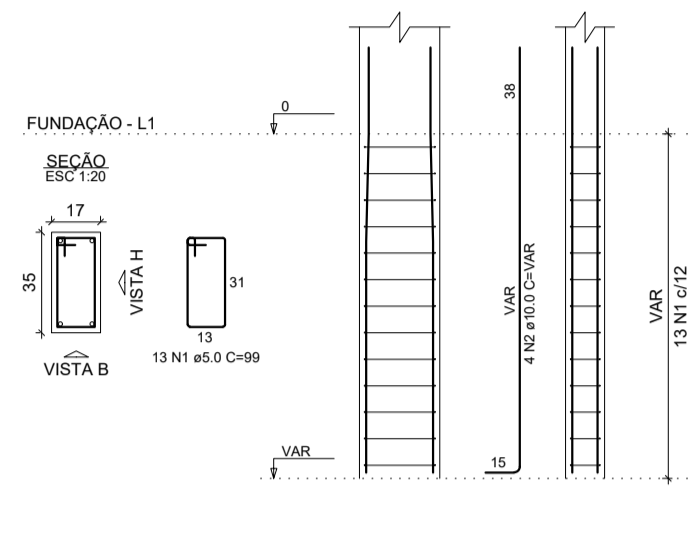
CORTE
ESC 1:25



P2=P18



P36



RELAÇÃO DO AÇO

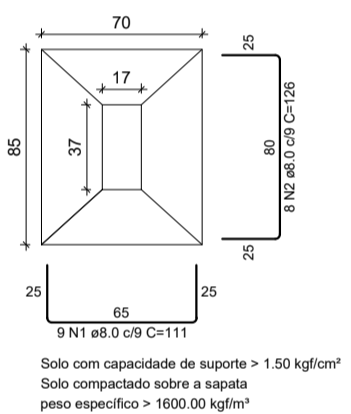
ELEMENTO	AÇO	N	DIAM (mm)	QUANT	C TOTAL (cm)	C TOTAL (cm)
P1	CASO 1	1	8.0	15	109	1417
	CASO 2	2	10.0	4	VAR	VAR
	CASO 3	1	5.0	34	26	864
P2=P18	CASO 1	1	5.0	34	89	3366
	CASO 2	2	5.0	13	100	1339
	CASO 3	3	8.0	12	VAR	VAR
P36	CASO 1	1	5.0	13	100	1339
	CASO 2	2	10.0	4	VAR	VAR
	CASO 3	3	8.0	17	26	442
P10	CASO 1	1	5.0	13	36	488
	CASO 2	2	5.0	13	115	1465
	CASO 3	3	10.0	6	VAR	VAR
P16	CASO 1	1	5.0	13	100	1339
	CASO 2	2	10.0	2	VAR	VAR
	CASO 3	3	10.0	2	VAR	VAR
P29	CASO 1	1	5.0	13	100	1339
	CASO 2	2	10.0	4	VAR	VAR
	CASO 3	3	5.0	10	69	1207
P35	CASO 1	1	5.0	13	100	1339
	CASO 2	2	10.0	4	VAR	VAR
	CASO 3	3	5.0	10	69	1207
S1	CASO 1	1	5.0	13	100	1339
	CASO 2	2	8.0	15	155	2325
	CASO 3	3	8.0	12	180	2360
S3	CASO 1	1	8.0	15	145	2165
	CASO 2	2	8.0	12	139	1535
	CASO 3	3	8.0	9	111	895
3x10	CASO 1	1	8.0	8	126	1006
	CASO 2	2	8.0	27	136	2672
	CASO 3	3	8.0	27	121	2307
3x20	CASO 1	1	8.0	24	141	2964
	CASO 2	2	8.0	21	141	2964
	CASO 3	3	8.0	18	131	2358

RESUMO DO AÇO

AÇO	DIAM (mm)	C TOTAL (cm)	PESO + 10%
CASO 1	8.0	324.7	140.9
CASO 2	10.0	70.8	48
CASO 3	5.0	189.5	32.1
PESO TOTAL			(kg)
CASO 1	88		
CASO 2	32.1		

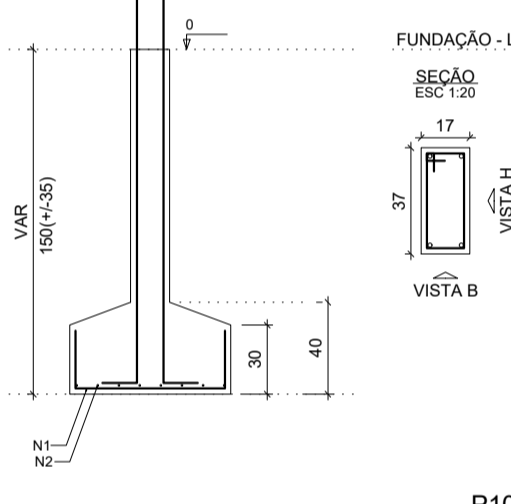
Volume de concreto (C-25) = 4.04 m³
Área de forma = 29.20 m²

S3
PLANTA
ESC 1:25

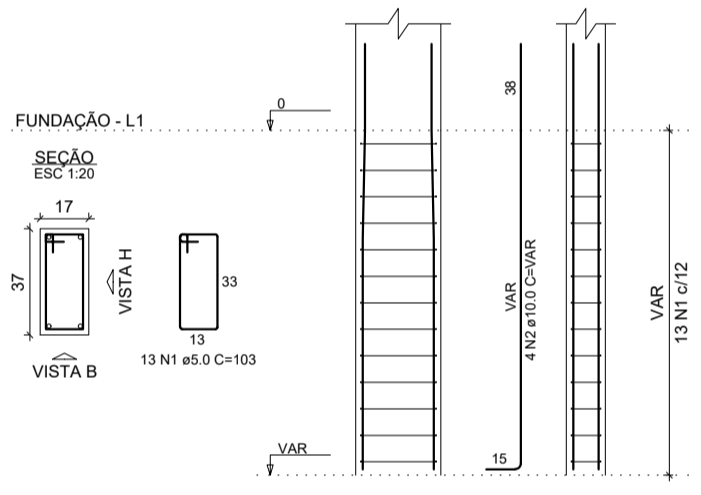


Solo com capacidade de suporte > 1.50 kgf/cm²
Solo compactado sobre a sapata
peso específico > 1600.00 kg/m³

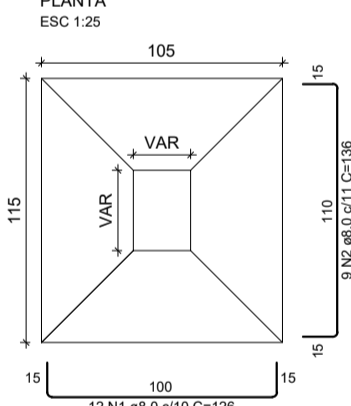
CORTE
ESC 1:25



P3

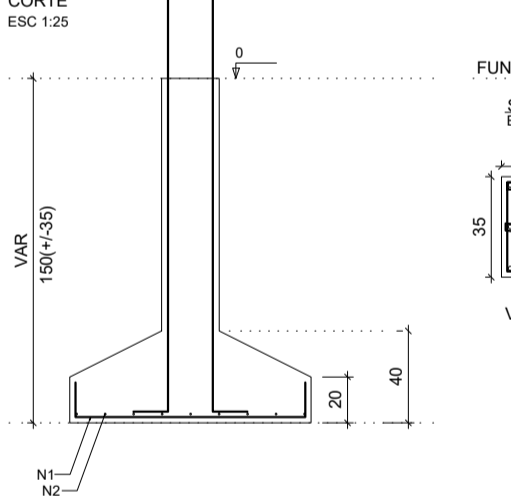


S4=S10=S16
PLANTA
ESC 1:25

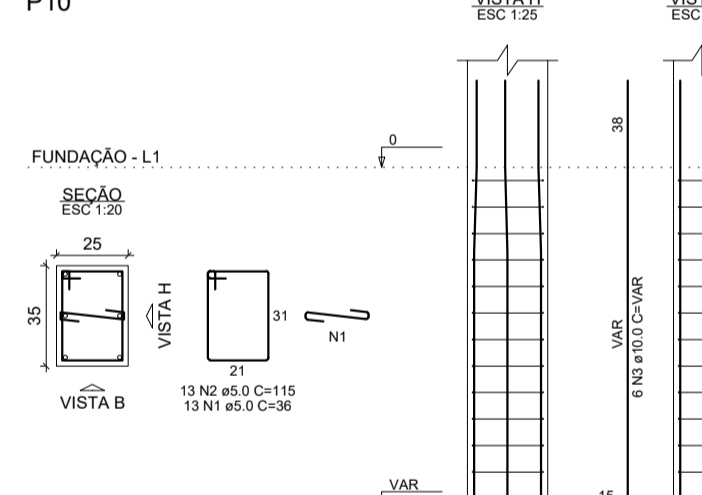


Solo com capacidade de suporte > 1.50 kgf/cm²
Solo compactado sobre a sapata
peso específico > 1600.00 kg/m³

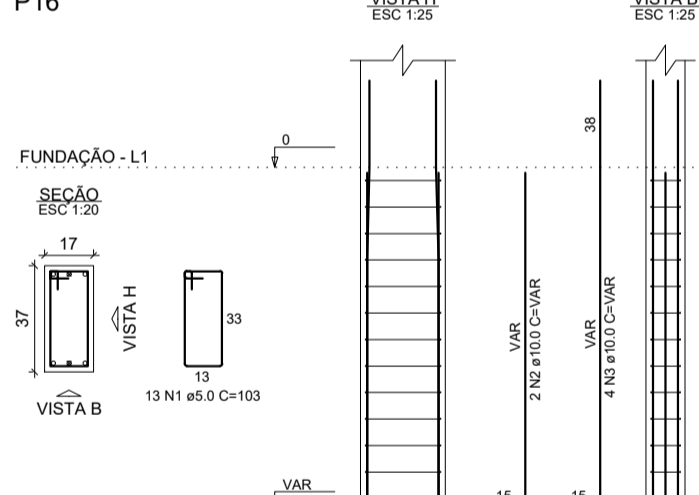
CORTE
ESC 1:25



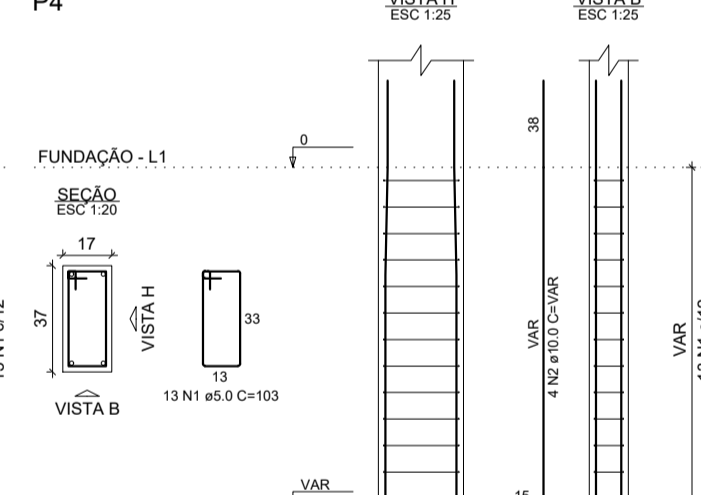
P10



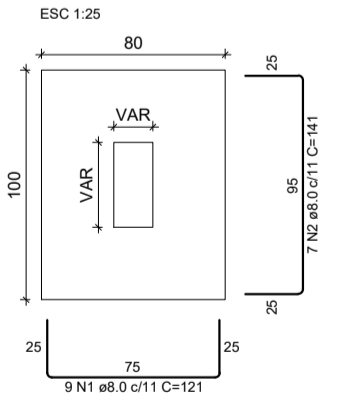
P16



P4

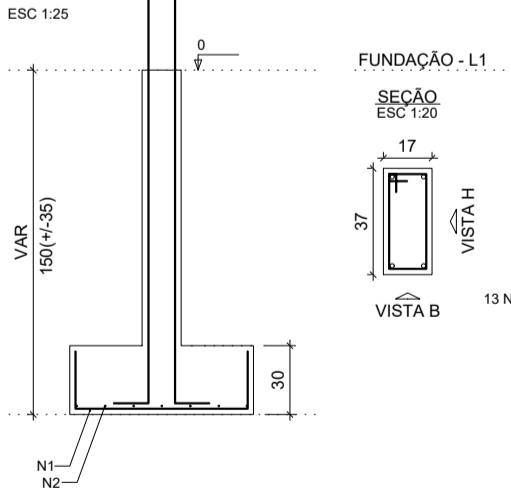


S8=S29=S35
PLANTA
ESC 1:25

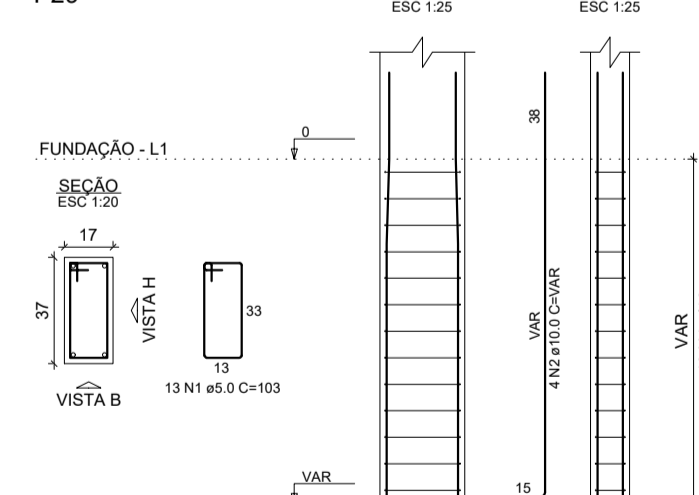


Solo com capacidade de suporte > 1.50 kgf/cm²
Solo compactado sobre a sapata
peso específico > 1600.00 kg/m³

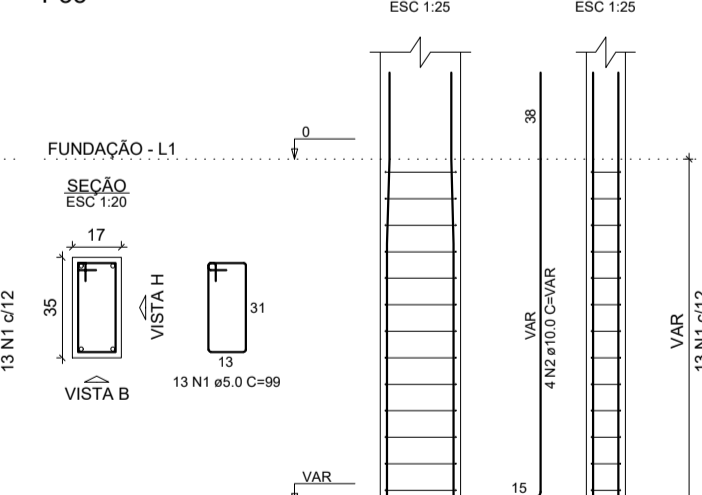
CORTE
ESC 1:25



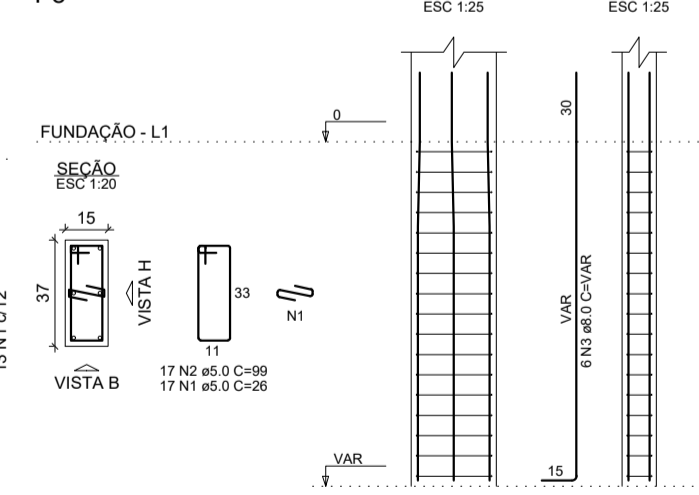
P29



P35



P8



PREFEITURA MUNICIPAL DE MURIAÉ
SECRETARIA MUNICIPAL DE OBRAS PÚBLICAS
PROJETO ESTRUTURAL CRECHE BOM PASTOR

PROJETO DE SAPATAS 01

PREFEITURA DE MURIAÉ / CNPJ: 17.947.581/0001-76	DESCRIÇÃO: PROJETO ESTRUTURAL PARA CONSTRUÇÃO DE UMA CRECHE NO DISTRITO BOM PASTOR DE MURIAÉ-MG
PREFEITO IOANNIS KONSTANTINOS GRAMMATIKOPOULOS	LOCAL: RUA ABÍLIO JOSÉ FRITZ - DISTRITO DO BOM PASTOR - MURIAÉ - MG
SECRETARIA DE OBRAS PÚBLICAS:	ARQUIVO: Projeto fundação.DWG
CARLOS MAGNO DE OLIVEIRA	R. T. PROJETO:
ESQ. INDICADAS	FOLHA: 05/22
LEONARDO DA SILVA CREA RJ 2017103206/D	DATA: ABRIL / 2020