

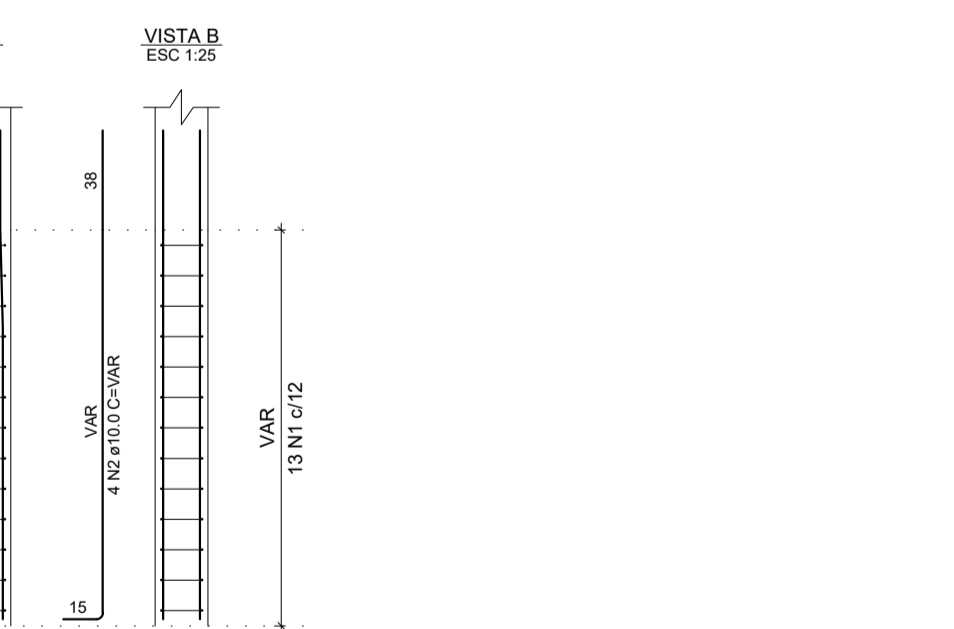
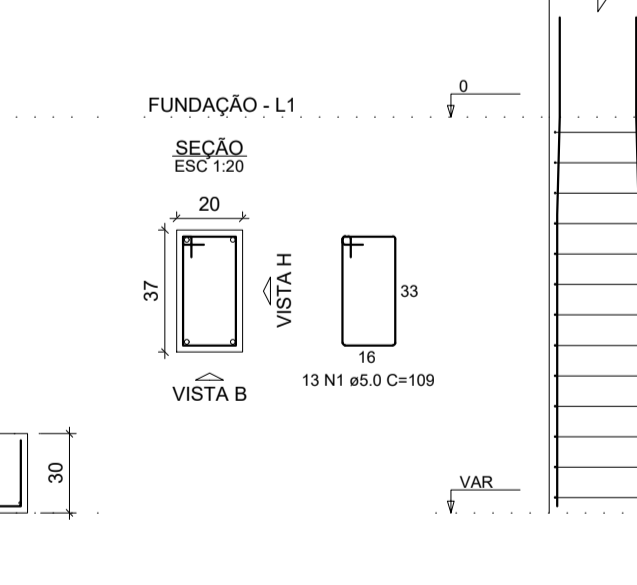
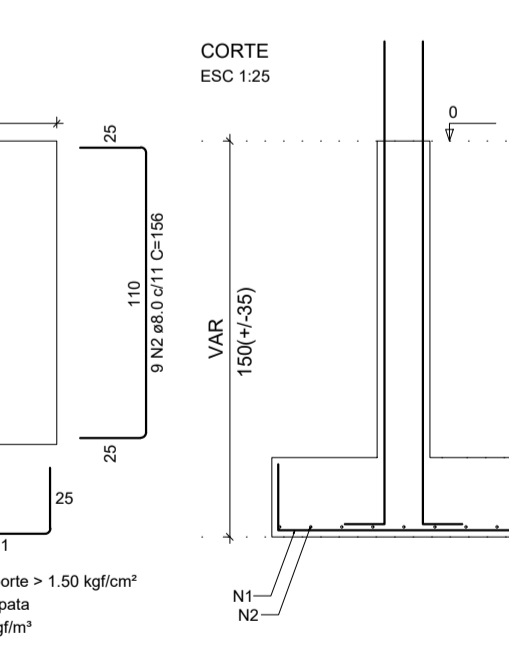
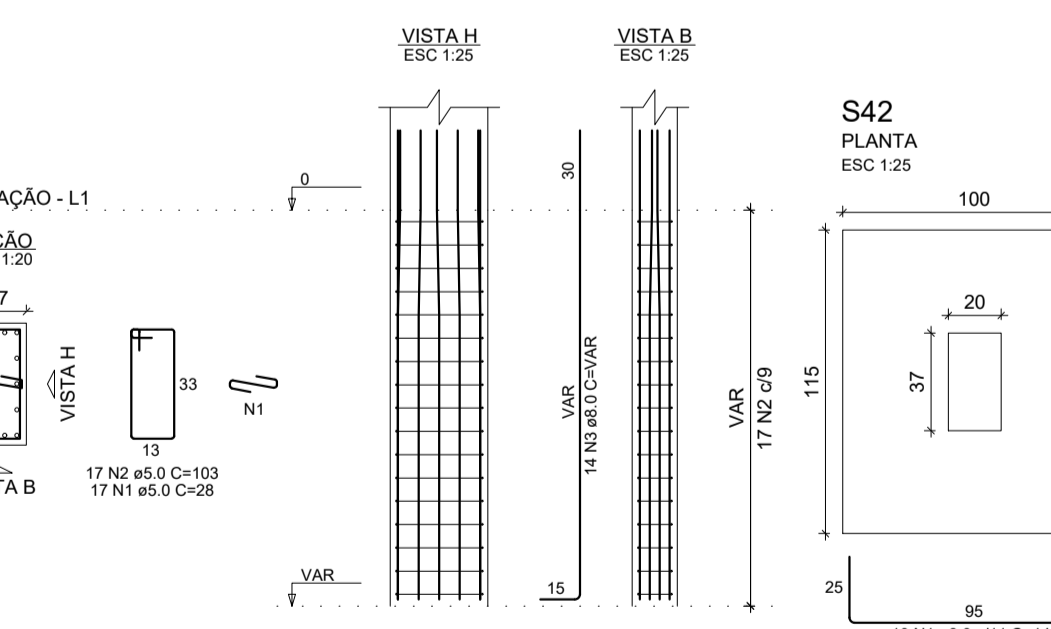
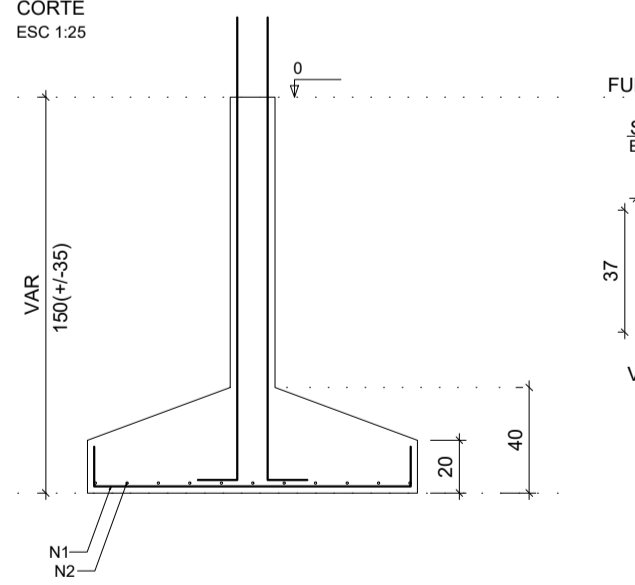
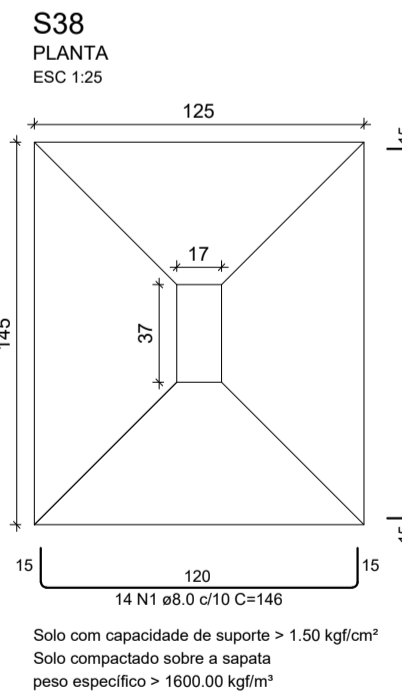
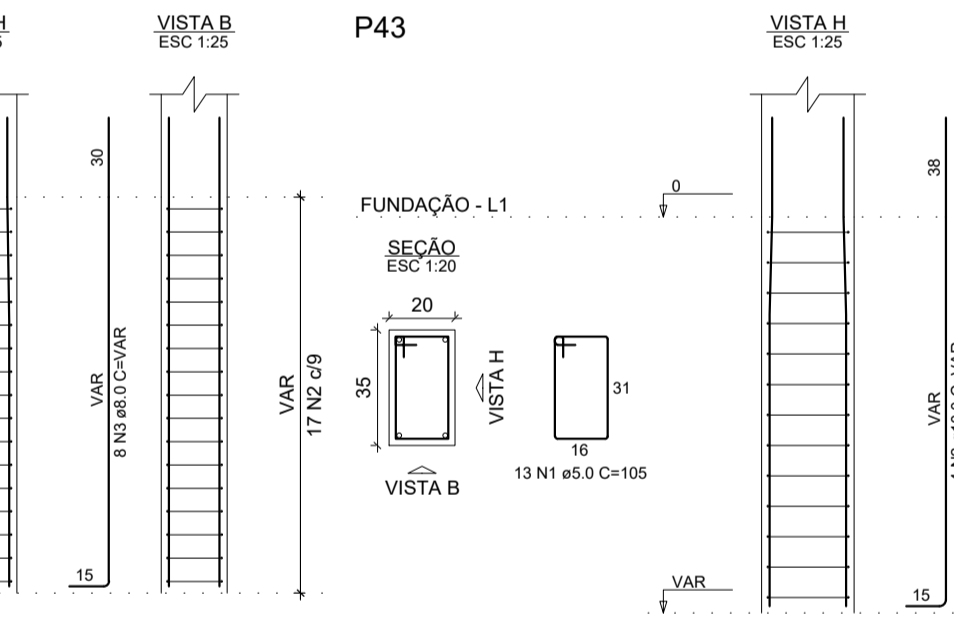
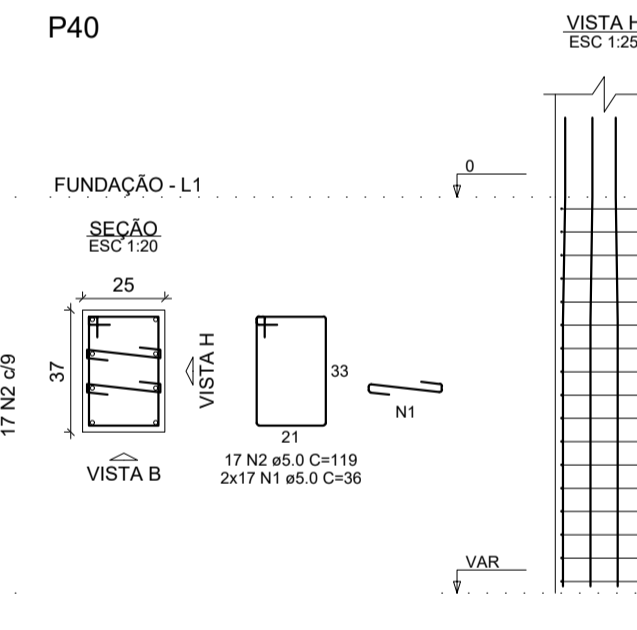
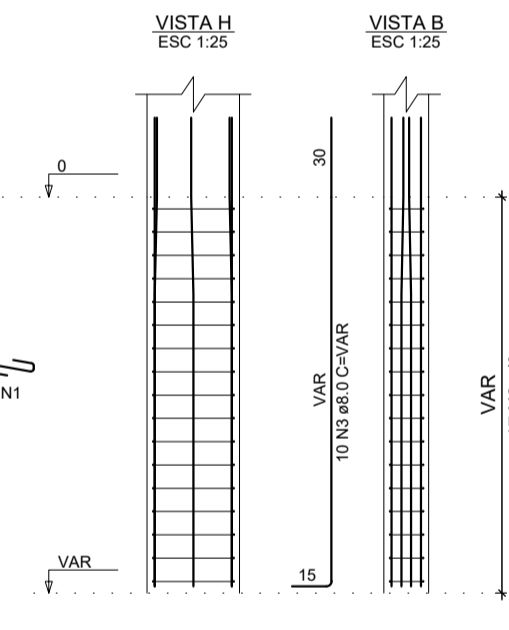
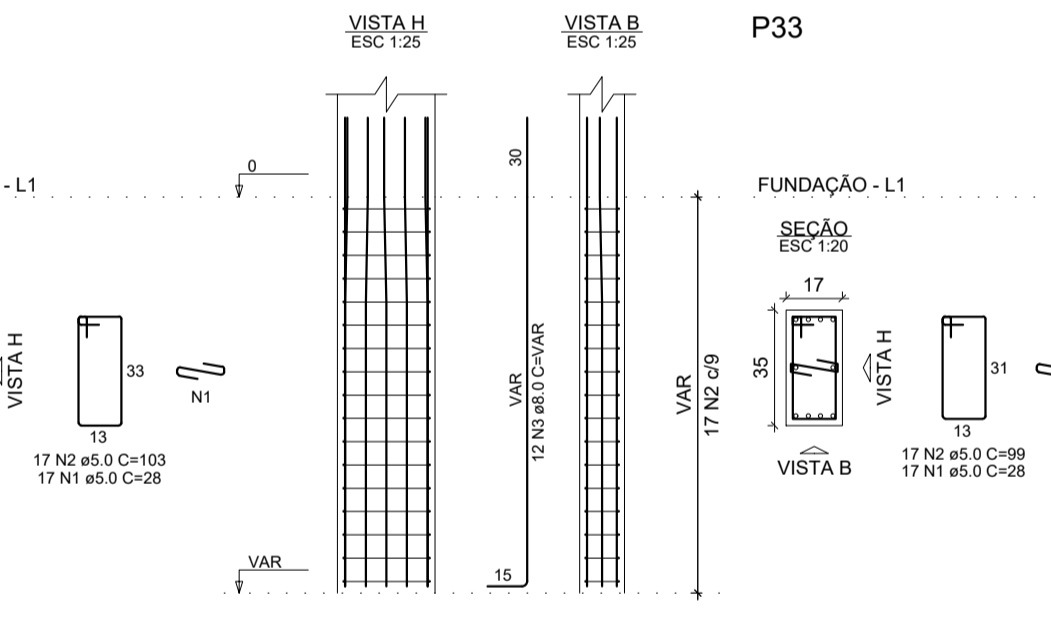
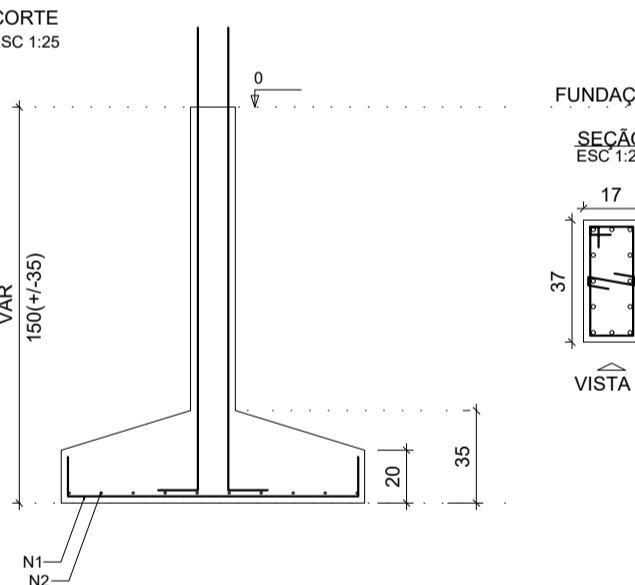
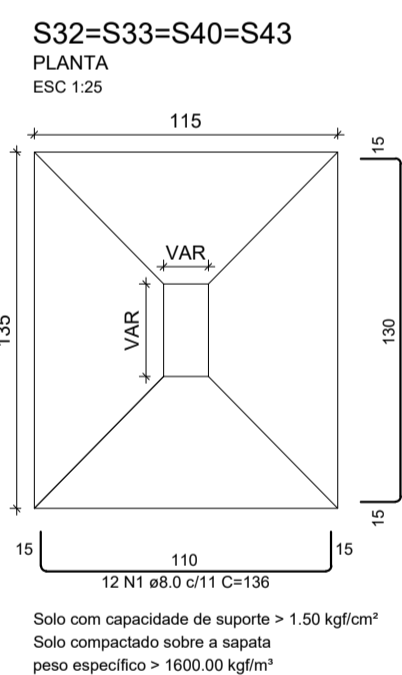
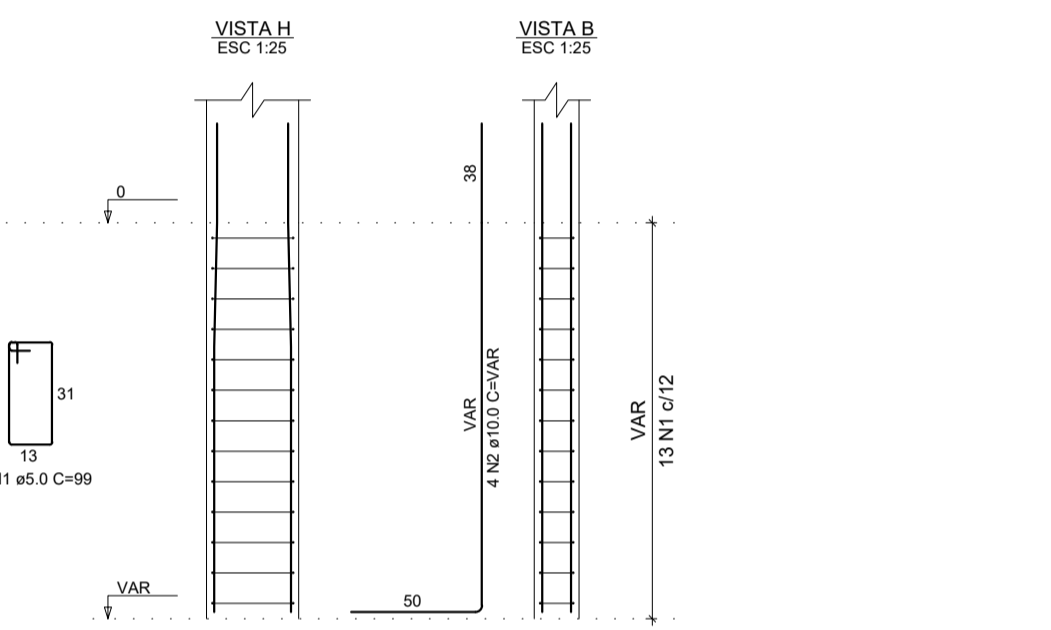
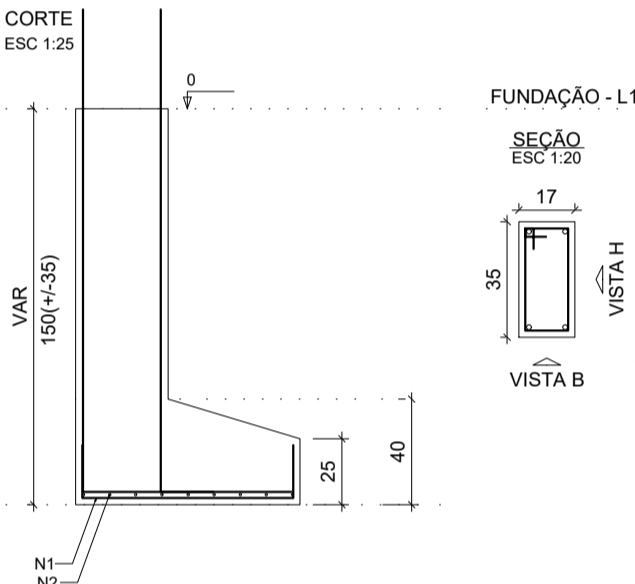
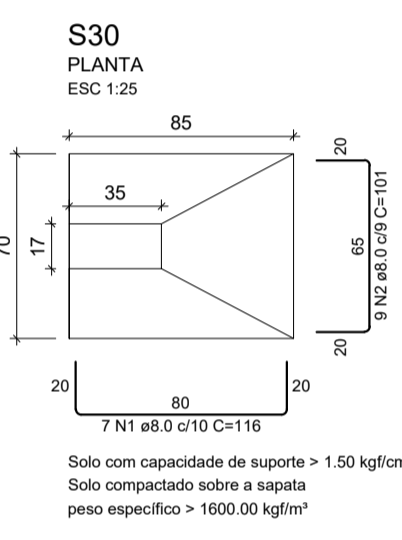
RELAÇÃO DO AÇO

ELEMENTO	AÇO	N	DIAM (mm)	QUANT (cm)	C.UNIT (cm)	C.TOTAL (cm)
P15	CA60	1	5.0	34	36	1224
	CA60	2	5.0	17	118	2023
	CA60	3	8.0	2	VAR	VAR
P27	CA60	4	8.0	12	28	364
	CA60	1	5.0	13	28	364
	CA60	2	5.0	13	103	1339
P30	CA60	3	10.0	4	VAR	VAR
	CA60	4	10.0	4	VAR	VAR
	CA60	1	5.0	13	96	1287
P32	CA60	2	10.0	4	VAR	VAR
	CA60	1	5.0	17	28	476
	CA60	3	8.0	12	VAR	VAR
P33	CA60	2	5.0	17	103	1751
	CA60	1	5.0	17	96	1683
	CA60	3	8.0	10	VAR	VAR
P38	CA60	1	5.0	17	28	476
	CA60	2	5.0	17	103	1751
	CA60	3	8.0	14	VAR	VAR
P40	CA60	1	5.0	34	36	1224
	CA60	2	5.0	17	119	2023
	CA60	3	8.0	8	VAR	VAR
P42	CA60	1	5.0	13	109	1417
	CA60	2	10.0	4	VAR	VAR
	CA60	1	8.0	15	166	2490
P43	CA60	2	10.0	4	VAR	VAR
	CA60	1	8.0	13	176	2288
	CA60	2	8.0	16	156	2508
S30	CA60	2	8.0	14	181	2534
	CA60	1	8.0	7	116	912
	CA60	2	8.0	9	101	909
4xS33	CA60	1	8.0	48	186	6928
	CA60	2	8.0	40	156	6240
	CA60	1	8.0	14	165	2304
S38	CA60	2	8.0	11	168	1826
	CA60	1	8.0	10	141	1410
	CA60	2	8.0	9	156	1864

RESUMO DO AÇO

AÇO	DIAM (mm)	C.TOTAL (m)	PESO + 10% (kg)
CA60	8.0	424.9	184.4
CA60	10.0	38.6	26.5
CA60	5.0	188.8	32
PESO TOTAL (kg)			242.9
CA60	211.2		32
CA60	32		

Volume de concreto (C-25) = 4.96 m³
Área de forma = 24.73 m²





PREFEITURA MUNICIPAL DE MURIAÉ
SECRETARIA MUNICIPAL DE OBRAS PÚBLICAS

PROJETO ESTRUTURAL CRECHE BOM PASTOR

PROJETO DE SAPATAS 03

PREFEITURA DE MURIAÉ / CNPJ: 17.947.581/0001-76 PREFEITO IOANNIS KONSTANTINOS GRAMMATIKOPOULOS	DESCRIÇÃO: PROJETO ESTRUTURAL PARA CONSTRUÇÃO DE UMA CRECHE NO DISTRITO BOM PASTOR DE MURIAÉ-MG
SECRETARIA DE OBRAS PÚBLICAS:	LOCAL: RUA ABÍLIO JOSÉ FRITZ - DISTRITO DO BOM PASTOR - MURIAÉ - MG
R. T. PROJETO:	ARQUIVO: Projeto fundação 3 DWG
ESQ. INDICADAS	FOLHA: 07/22
LEONARDO DA SILVA CREA RJ 2017103206/D	DATA: ABRIL / 2020