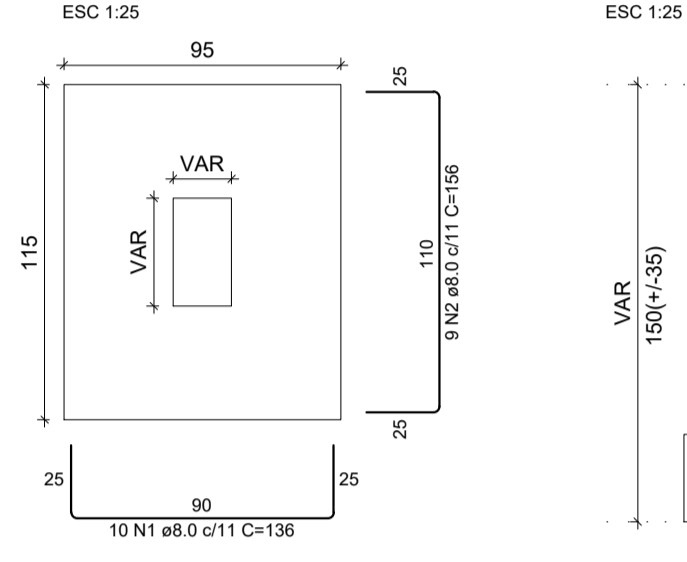
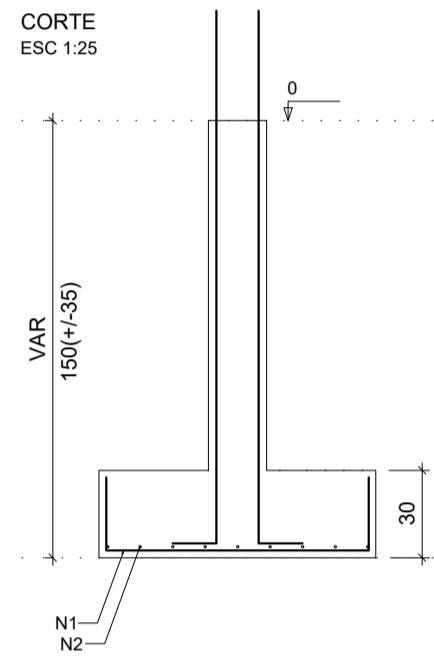


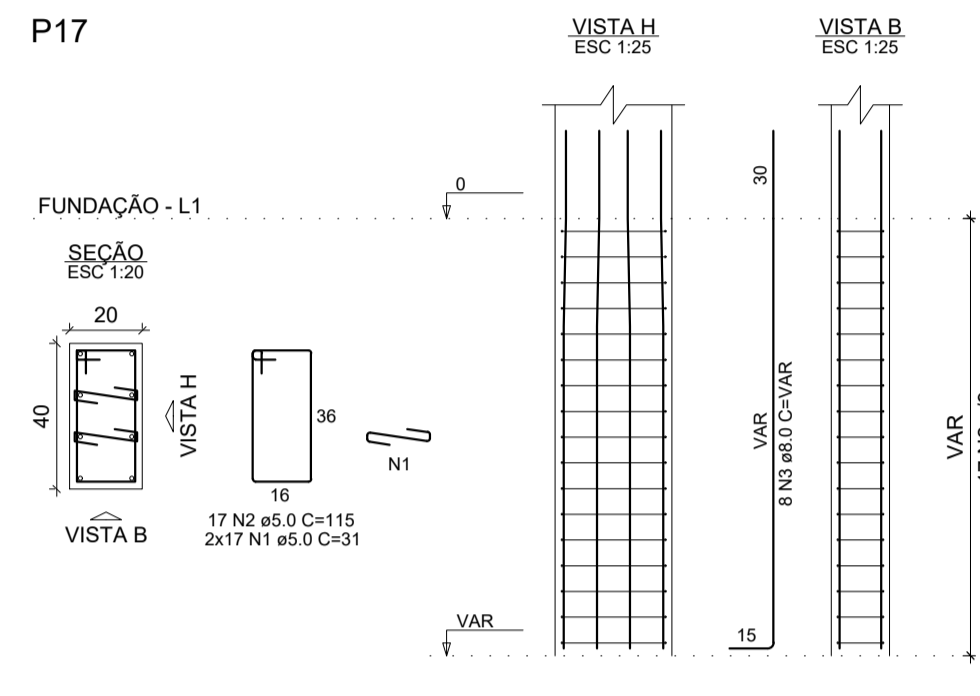
S5=S7=S17=S20=S23=S45=S51
PLANTA
ESC 1:25



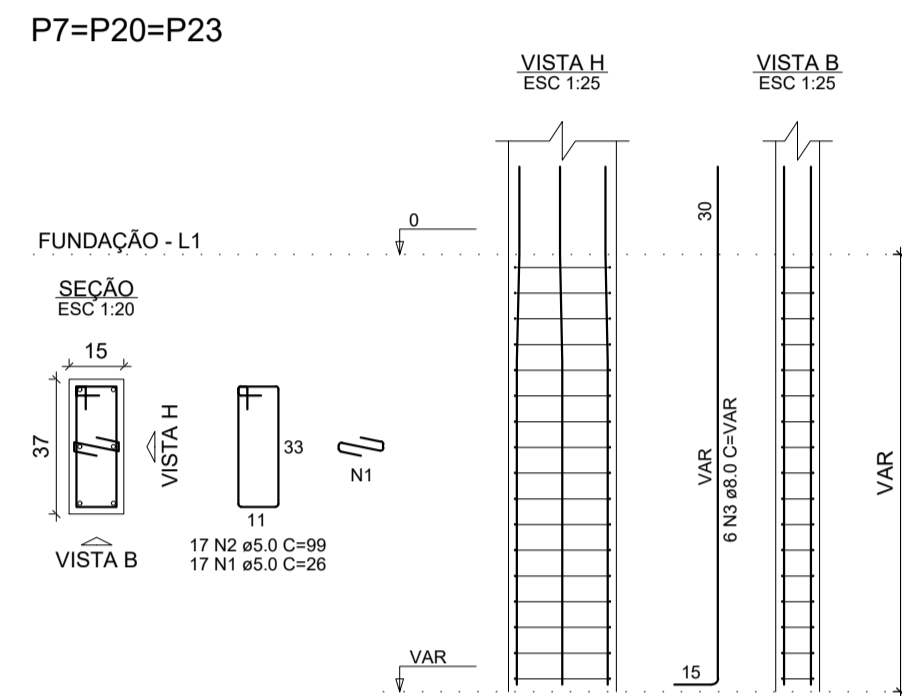
CORTE
ESC 1:25



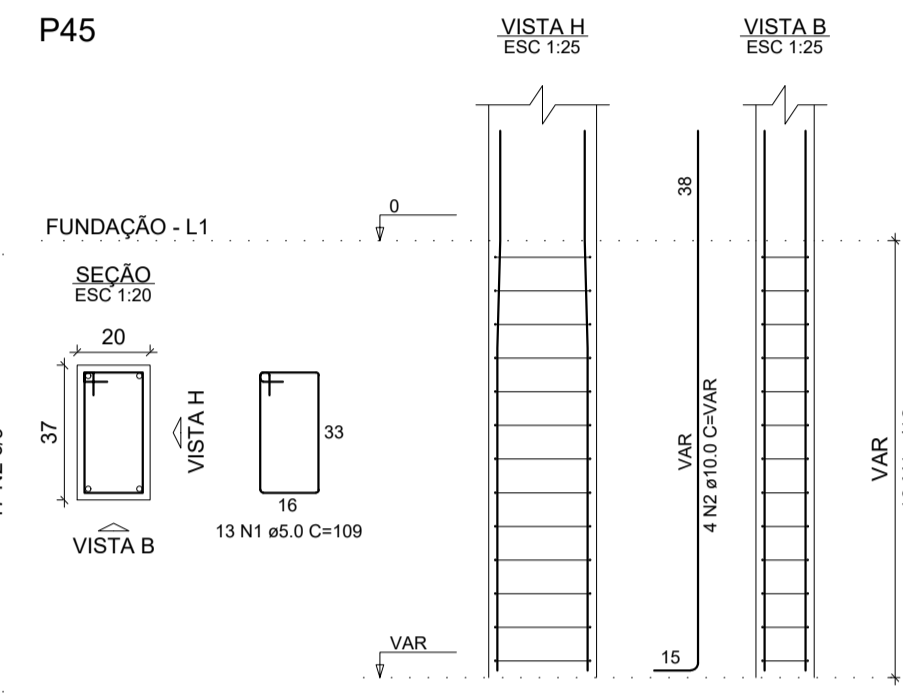
P17



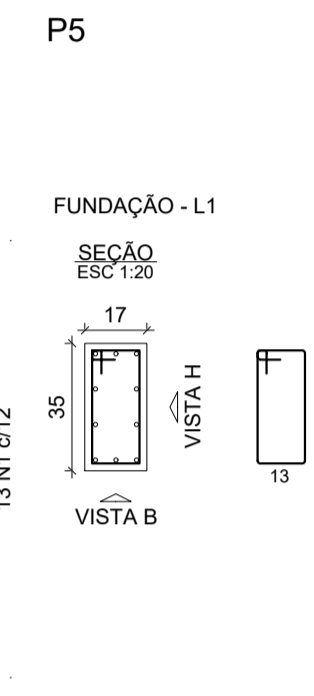
P7=P20=P23



P45



P5



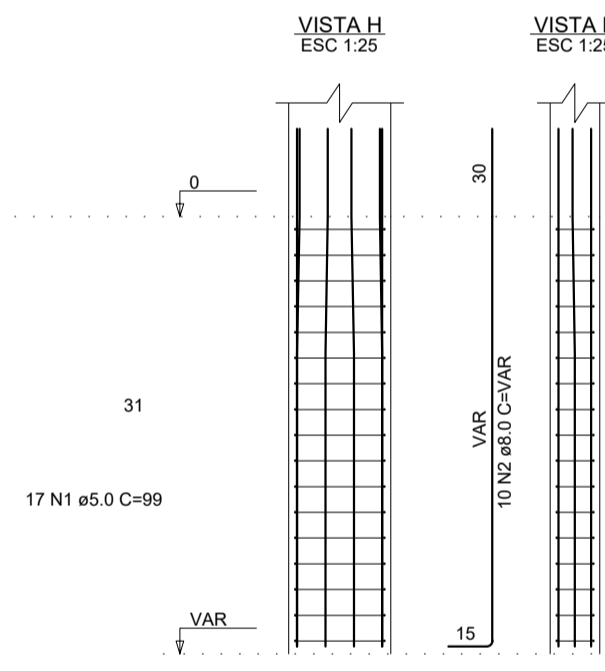
RELAÇÃO DO AÇO

ELEMENTO	AÇO	N	DIAM (mm)	QUANT	C. UNIT (cm)	C. TOTAL (cm)
P5	CA50	1	5.0	17	99	1683
	CA50	2	8.0	10	VAR	VAR
	CA50	1	5.0	51	26	1326
3xP7	CA50	2	5.0	51	99	5049
	CA50	3	8.0	18	VAR	VAR
	CA50	1	5.0	34	31	1054
P17	CA50	2	5.0	17	115	1955
	CA50	3	8.0	8	VAR	VAR
	CA50	1	5.0	13	109	1417
P45	CA50	1	5.0	13	103	1339
	CA50	2	10.0	4	VAR	VAR
	CA50	1	8.0	70	136	9520
7xS45	CA50	1	8.0	63	156	9828
	CA50	2	8.0	63	156	9828

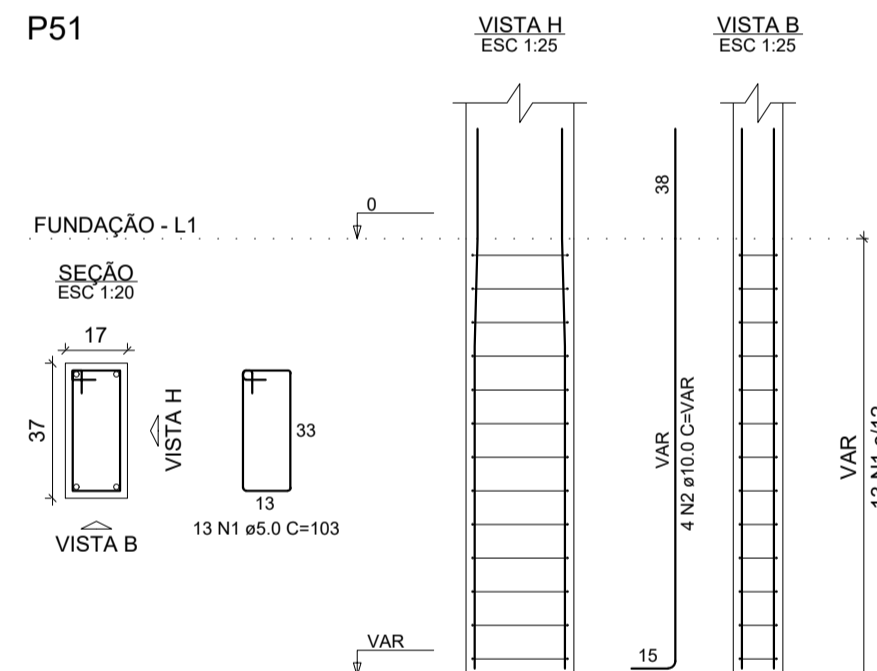
RESUMO DO AÇO

AÇO	DIAM (mm)	C. TOTAL (m)	PESO + 10% (kg)
CA50	8.0	262.2	113.8
CA60	10.0	15.9	10.8
CA60	5.0	138.2	23.4
PESO TOTAL (kg)			
CA50		124.6	
CA60		23.4	

Volume de concreto (C-25) = 2.96 m³
Área de forma = 20.19 m²



P51



PREFEITURA MUNICIPAL DE MURIAÉ
SECRETARIA MUNICIPAL DE OBRAS PÚBLICAS

PROJETO ESTRUTURAL CRECHE BOM PASTOR

PROJETO DE SAPATAS 05

PREFEITURA DE MURIAÉ / CNPJ: 17.947.581/0001-76	DESCRIÇÃO:
PREFEITO IOANNIS KONSTANTINOS GRAMMATIKOPOULOS	PROJETO ESTRUTURAL PARA CONSTRUÇÃO DE UMA CRECHE NO DISTRITO BOM PASTOR DE MURIAÉ-MG
SECRETARIA DE OBRAS PÚBLICAS:	LOCAL:
CARLOS MAGNO DE OLIVEIRA	RUA ABÍLIO JOSÉ FRITZ - DISTRITO DO BOM PASTOR - MURIAÉ - MG
R. T. PROJETO:	ARQUIVO: Projeto fundação S.DWG
LEONARDO DA SILVA CREA RJ 2017103206/D	ESC. INDICADAS
	DATA: ABRIL / 2020
	FOLHA:
	09/22