

MEMORIAL DESCRITIVO

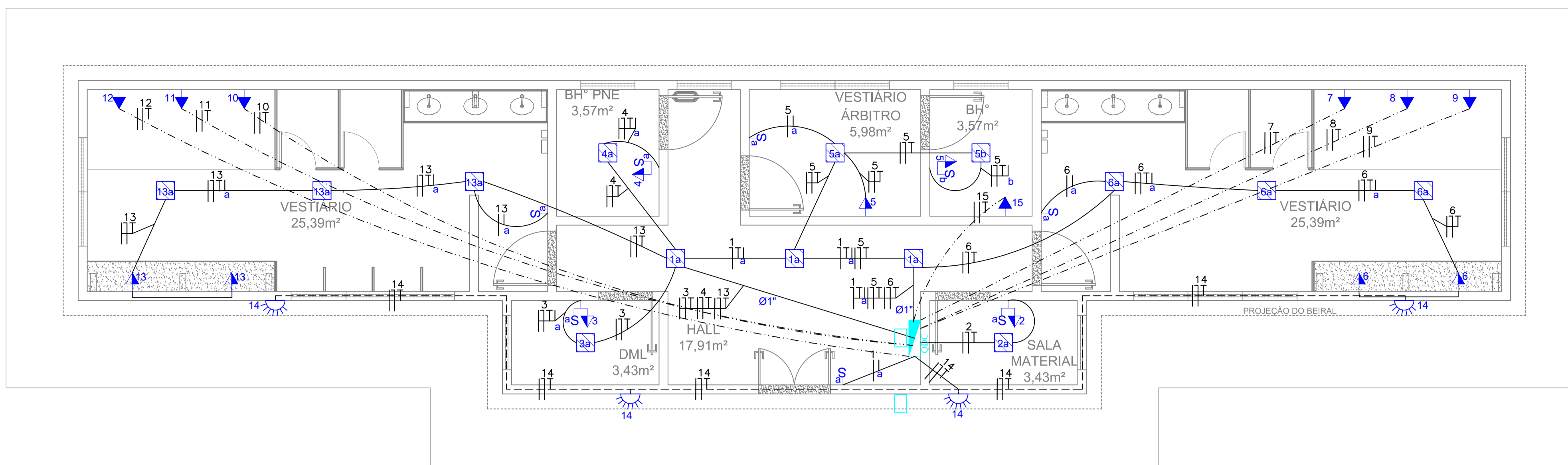
OBJETIVO :

EDIFICAÇÃO: VESTIÁRIO DOM DELFIM
Localização: RUA ITAGIBA DE OLIVEIRA- BARRA - MURIAÉ - MG
Proprietário : PREFEITURA MUNICIPAL DE MURIAÉ

ESPECIFICAÇÃO:

ESPORTIVO
JUSTIFICATIVA DA SOLUÇÃO ADOTADA

A SOLUÇÃO ADOTADA PARA O DIMENSIONAMENTO DOS ALIMENTADORES PRINCIPAIS E SECUNDÁRIOS FOI BASEADO NA NDU-001 E CRITÉRIO DA QUEDA DE TENSÃO



QUADRO DE DEMANDA

ILUM. E TOMADAS	19.850 x 0,86	17,07kW
CHUVEIRO	7x4.500 x 0.56	17,64kW
DEMANDA TOTAL=34.71kW		

QUADRO DE CARGAS E EQUILÍBRIO DE FASES

CONSUMIDOR	ILUMINAÇÃO	ILUM. EXT.	ILUM. CAMPO	TOMADAS	CHUVEIRO	TOTAL (W)	A	B	C
VESTIÁRIO	25W	50W	400W	100W	4.500W/220V	51.350	17.116	17.116	17.118
CARGA TOTAL INSTALADA = 51.350W									

DIMENSIONAMENTO:

Disjuntor Termomagnético: 100A
Ramal de Entrada: 3#25(25) mm²
Eletroduto Aço Galvanizado: Ø50mm
Poste de Aço Galvanizado: 200daN

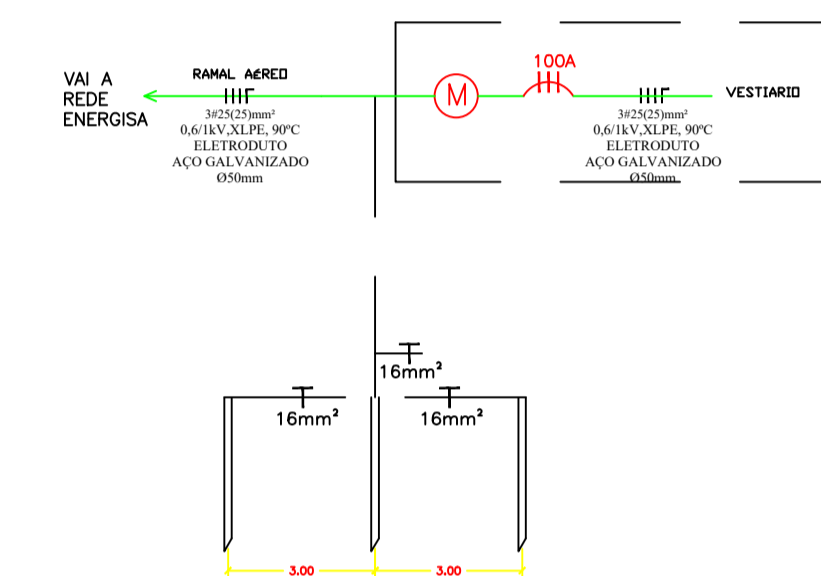
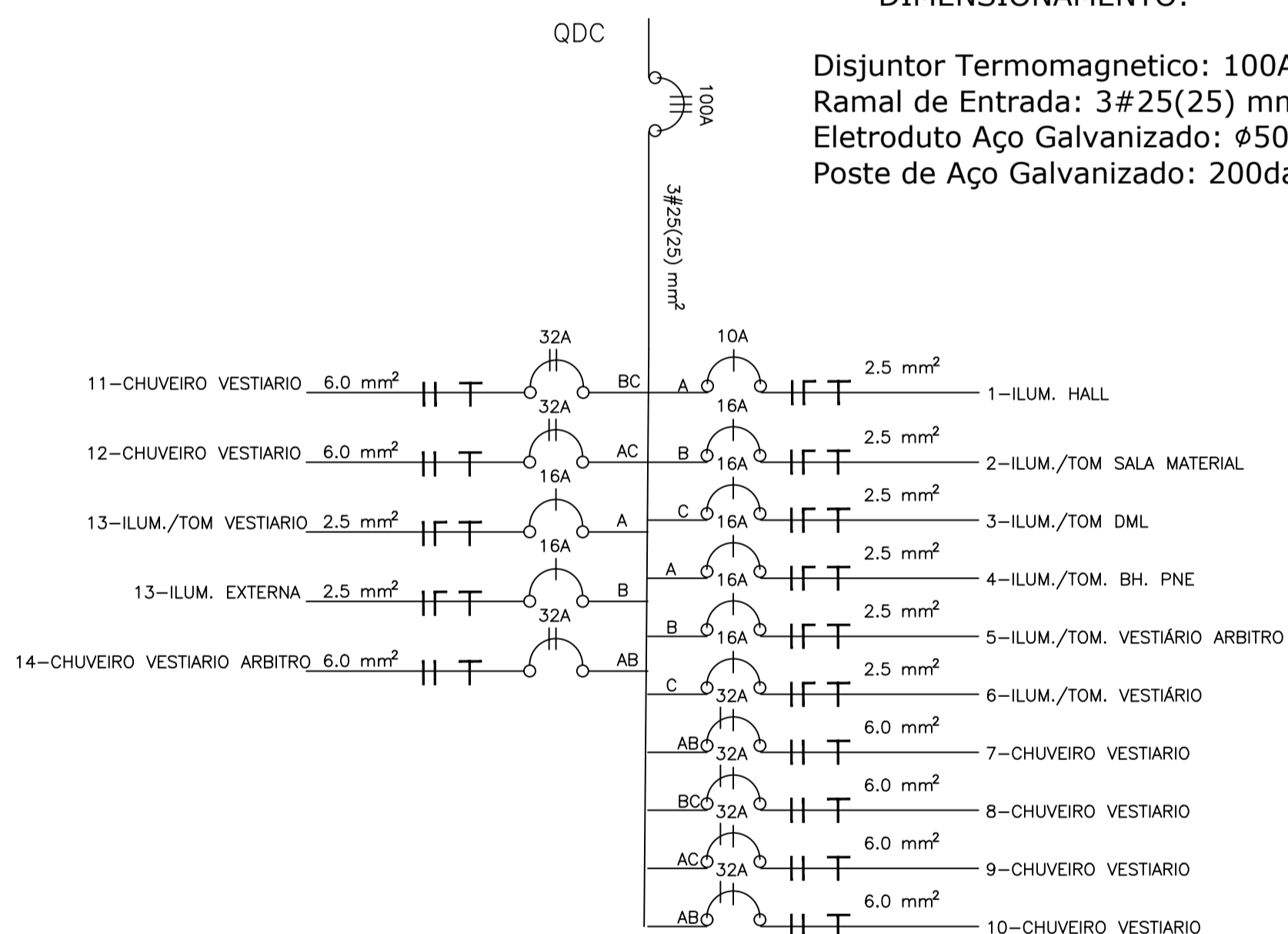
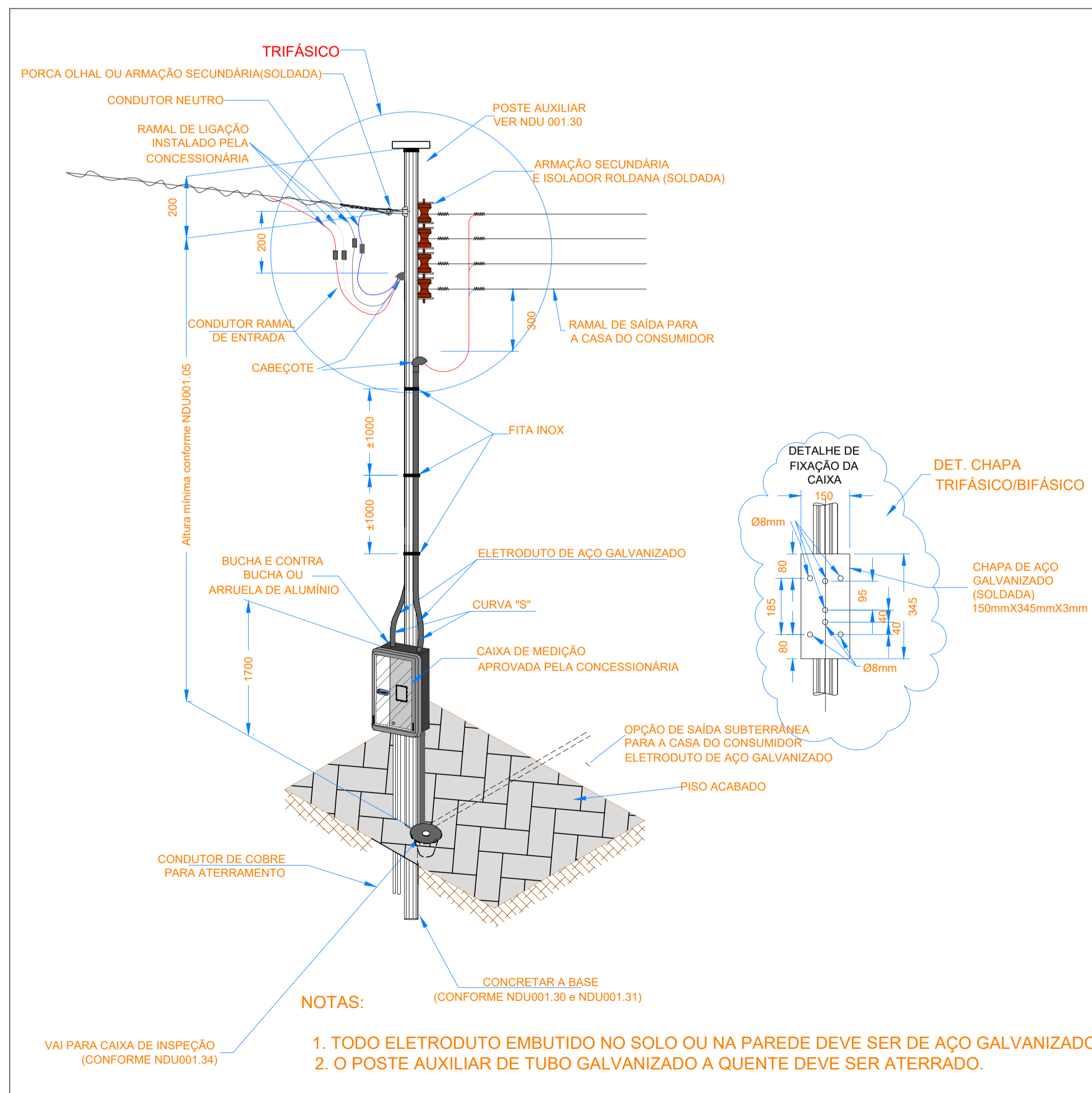


DIAGRAMA UNIFILAR



NOTAS:

1. TODO ELETRODUTO EMBUTIDO NO SOLO OU NA PAREDE DEVE SER DE AÇO GALVANIZADO;
2. O POSTE AUXILIAR DE TUBO GALVANIZADO A QUENTE DEVE SER ATERRADO.

SIMBOLOGIA

	CHG	CX 4x2" - PONTO PARA CHUVEIRO, h=2,10m DO PISO
		CX 4x2" INTERRUPTOR DE 1 SEÇÕES, h=1,20m DO PISO
		QUADRO DE DISTRIBUIÇÃO, h=1,50m DO PISO
		CX 4x2" TOMADA 2P+T-10A NBR 14136, h=1,20m DO PISO
		CX 4x4" CONJUGADO 2P+T-10A NBR 14136, h=1,20m DO PISO
		LUMINÁRIA PLAFON
		REFLETOR LED 50W
		FASE, NEUTRO, TERRA E RETORNO
		TUBULAÇÃO EMBUTIDA NO TETO OU PAREDE
		TUBULAÇÃO CHUVEIRO
		TUBULAÇÃO ILUMINAÇÃO EXTERNA
		CX. DE PASSAGEM
		DISJUNTOR MONOFÁSICO
		DISJUNTOR BIFÁSICO

PREFEITURA MUNICIPAL DE MURIAÉ
SECRETARIA DE OBRAS PÚBLICAS

DOM DELFIM
ELÉTRICO

PREFEITURA DE MURIAÉ / CNPJ: 17.947.581/0001-76	DESCRIÇÃO: PROJETO ELÉTRICO
PREFEITO IOANNIS KONSTANTINOS GRAMMATIKOPOULOS	SECRETARIA DE OBRAS PÚBLICAS:
CARLOS MAGNO DE OLIVEIRA	LOCAL: RUA ITAGIBA DE OLIVEIRA- BARRA - MURIAÉ - MG
R. T. PROJETO:	ARQUIVO: VESTIÁRIO DOM DELFIM
NADINE MARTINS MAGALHÃES ENGENHEIRA ELETRICISTA / CREA 2019/01128/D	ESC. INDICADAS
DATA: 29/05/2020	FOLHA: 01/01