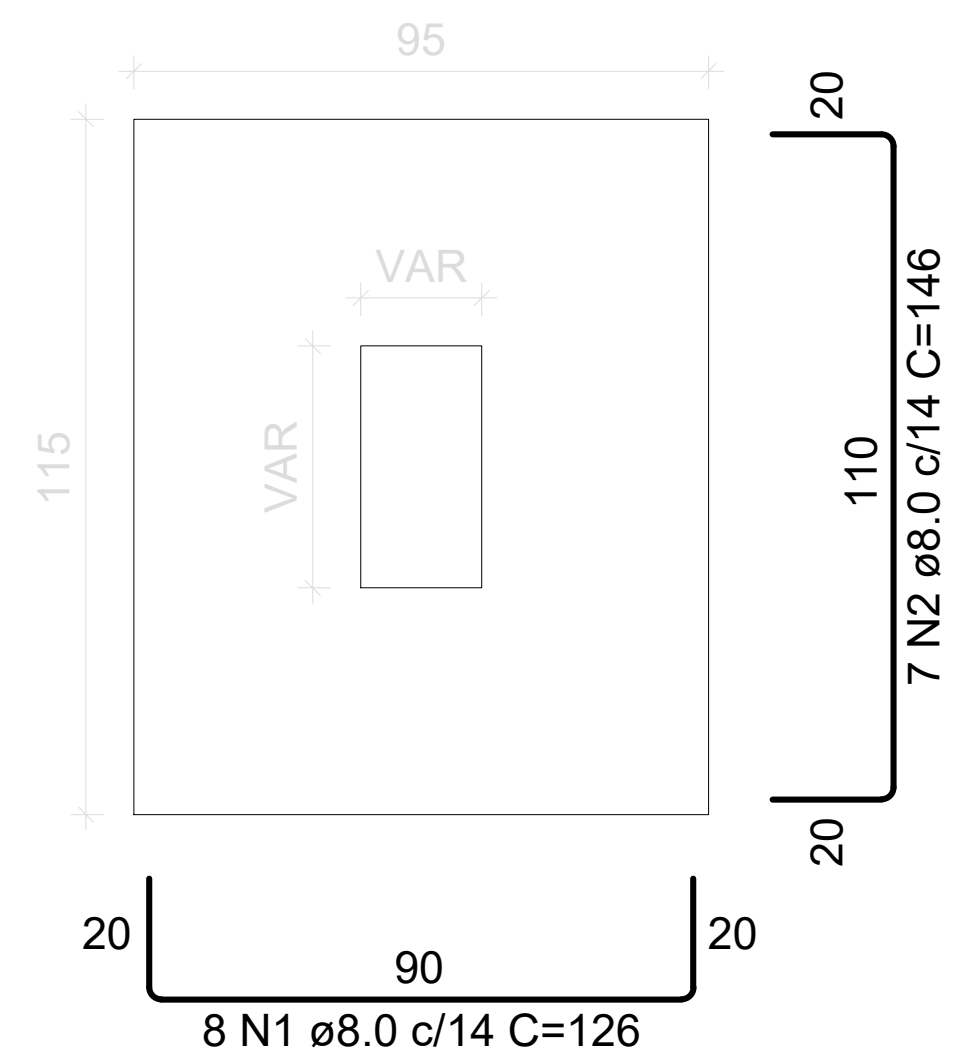


S3=S6=S11=S16=S17=S19=S20=S21=S25=S27
 =S28=S36=S37=S40=S43=S45=S48=S50=S51
 =S52=S53

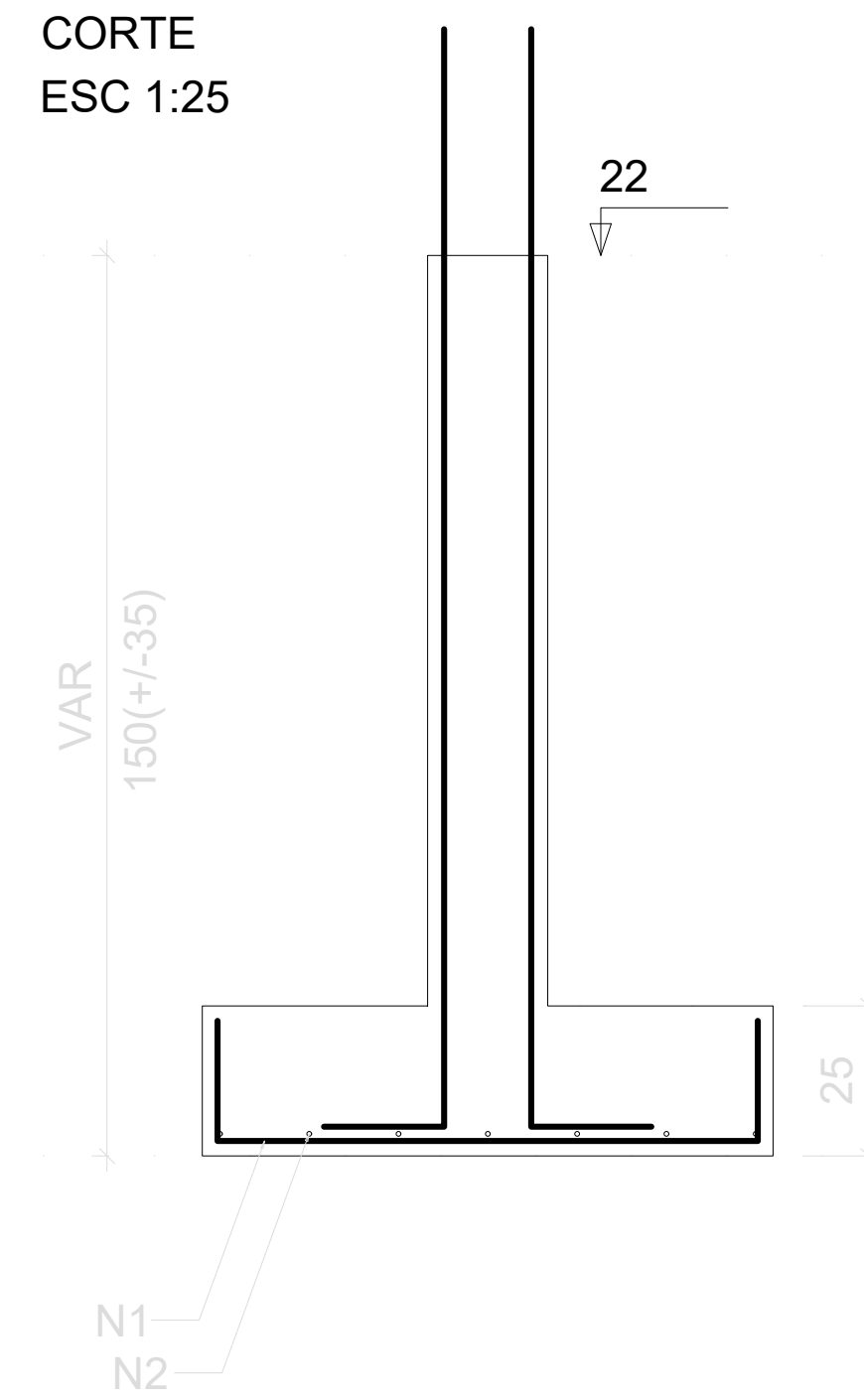
PLANTA
 ESC 1:25



Solo com capacidade de suporte > 1.50 kgf/cm²
 Solo compactado sobre a sapata
 peso específico > 1600.00 kgf/m³

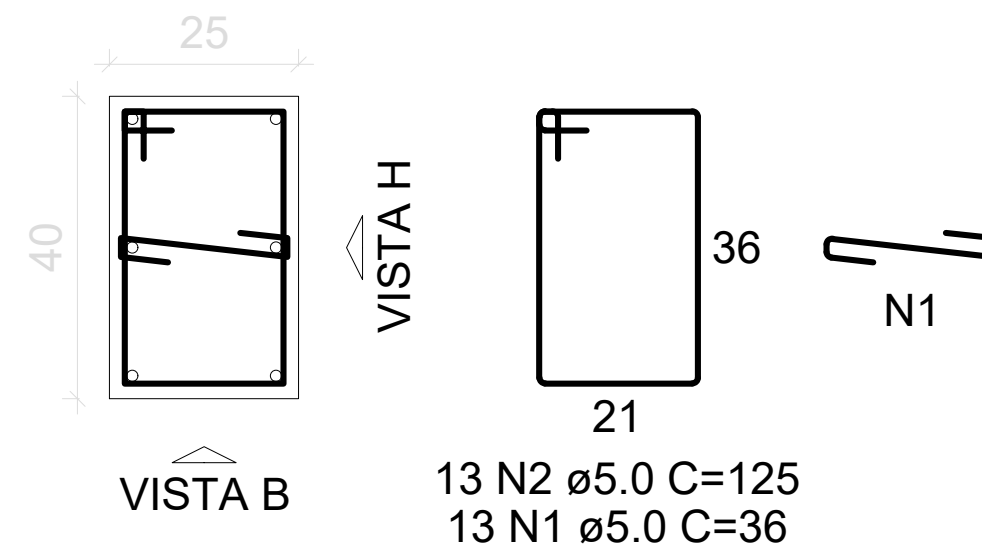
P3=P6=P11=P16=P17=P21=P28=P37=
 =P50=P51=P52=P53

CORTE
 ESC 1:25

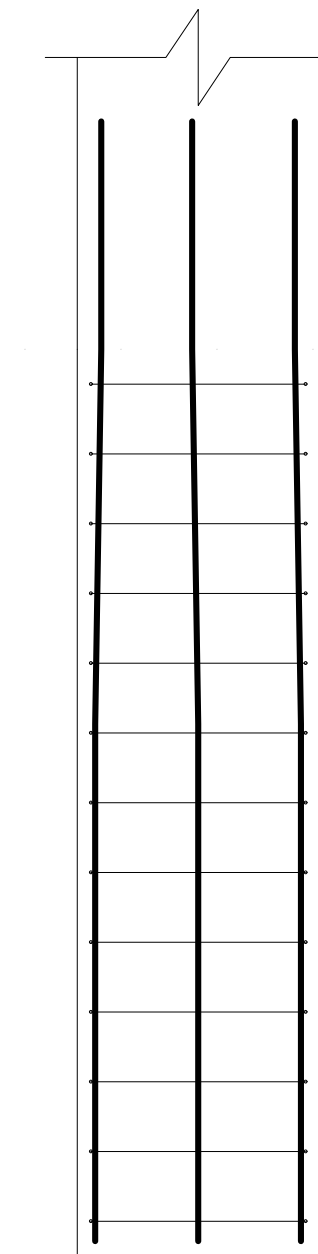


FUNDAÇÃO - L1

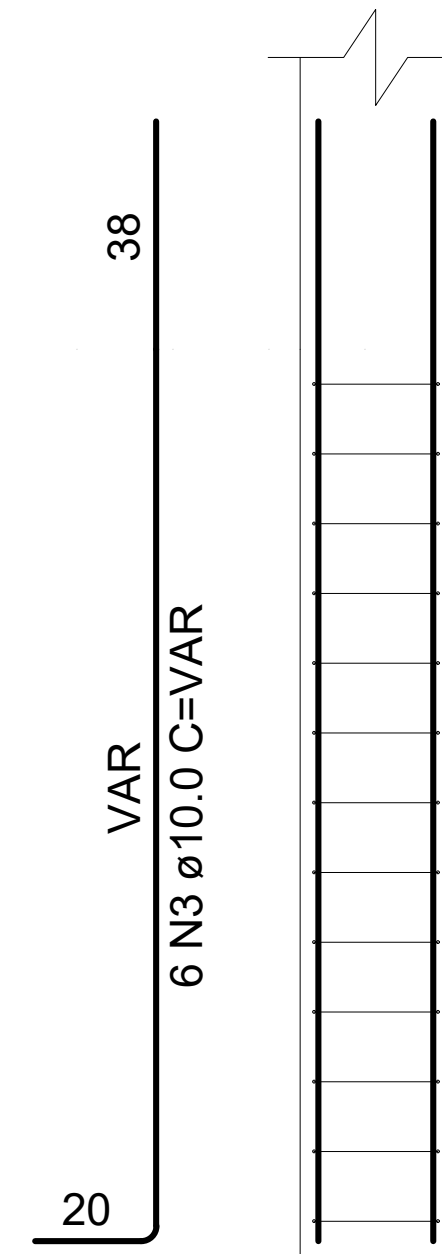
SEÇÃO
 ESC 1:20



VISTA H
 ESC 1:25



VISTA B
 ESC 1:25



RELAÇÃO DO AÇO

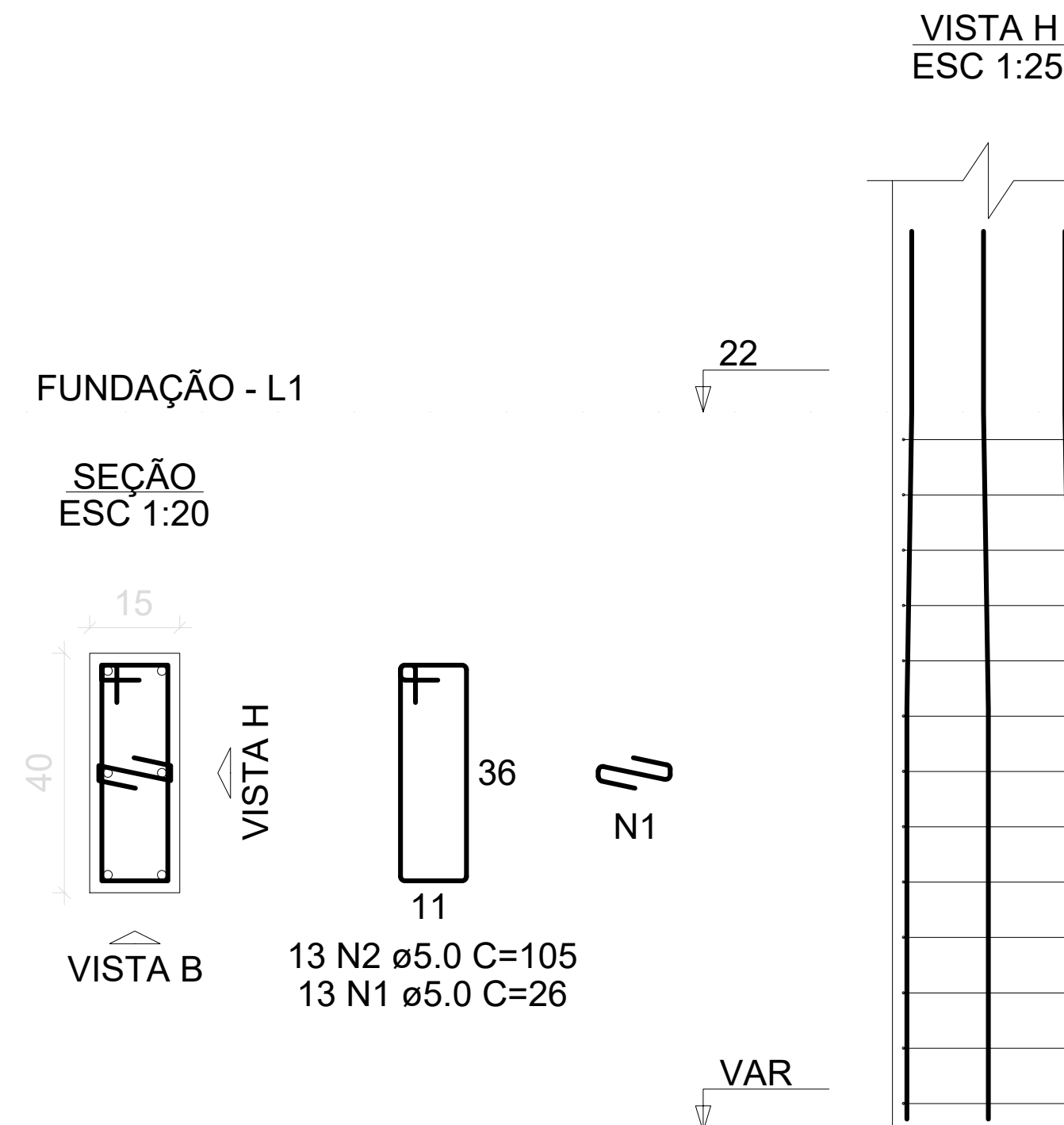
ELEMENTO	AÇO	N	DIAM (mm)	QUANT	C.UNIT (cm)	C.TOTAL (cm)
12xP3	CA60	1	5.0	156	36	5616
	CA60	2	5.0	156	125	19500
	CA50	3	10.0	72	VAR	VAR
5xP19	CA60	1	5.0	65	31	2015
	CA60	2	5.0	65	115	7475
	CA50	3	10.0	30	VAR	VAR
3xP25	CA60	1	5.0	39	26	1014
	CA60	2	5.0	39	105	4095
	CA50	3	10.0	18	VAR	VAR
P40	CA60	1	5.0	26	26	676
	CA60	2	5.0	13	105	1365
	CA50	3	10.0	8	VAR	VAR
21xS20	CA50	1	8.0	168	126	21168
	CA50	2	8.0	147	146	21462

RESUMO DO AÇO

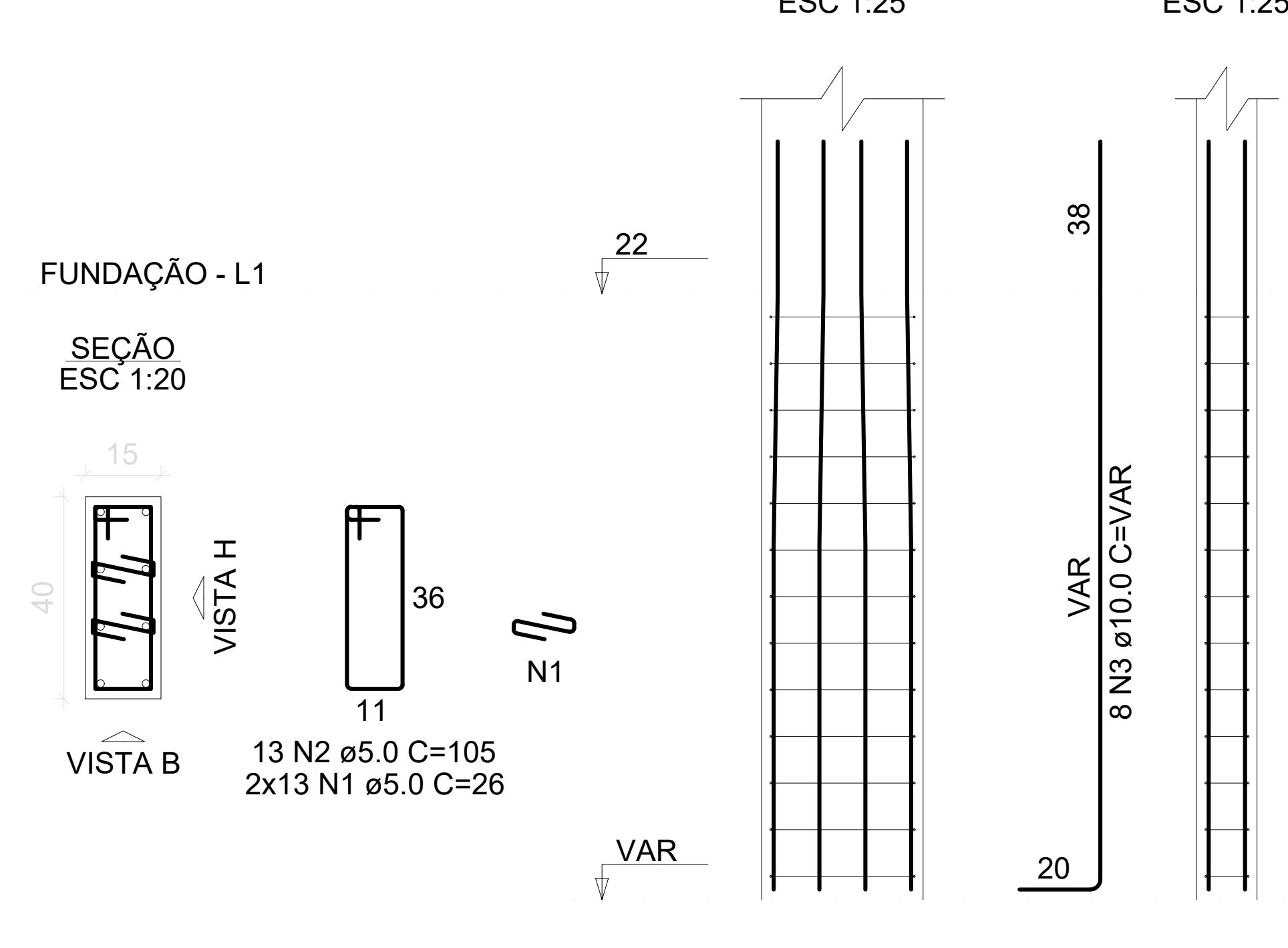
AÇO	DIAM (mm)	C.TOTAL (m)	PESO + 10% (kg)
CA50	8.0	426.3	185
CA50	10.0	261.1	177.1
CA60	5.0	417.6	70.8
PESO TOTAL (kg)			
CA50	362.1		
CA60	70.8		

Volume de concreto (C-25) = 8.50 m³
 Área de forma = 61.05 m²

P25=P43=P48



P40



 PREFEITURA MUNICIPAL DE MURIAÉ SECRETARIA MUNICIPAL DE OBRAS PÚBLICAS		PROJETO ESTRUTURAL	
		PROJETO DE SAPATAS 5 - 5	
PREFEITURA DE MURIAÉ / CNPJ: 17.947.581/0001-76 PREFEITO IOANNIS KONSTANTINOS GRAMMATIKOPOULOS		DESCRIÇÃO: PROJETO ESTRUTURAL PARA CONSTRUÇÃO DE UMA UBS NO BARRIO INCONFIDENCIA	
SECRETARIA DE OBRAS PÚBLICAS CARLOS MAGNO DE OLIVEIRA		LOCAL: RUA CLAUDIO MANOEL DA COSTA ESQUINA COM A RUA ALVARENGA PEIXOTO - B. INCONFIDENCIA - MURIAÉ - MG ARQUIVO: PROJ. ESTRUTURAL UBS INCONFIDENCIA.DWG	
R. T. PROJETO: LEONARDO DA SILVA ENGHº CIVIL - CREA RJ 2017103206/D		ESC. INDICADAS DATA: JULHO/2020	
		FOLHA: 09/34	