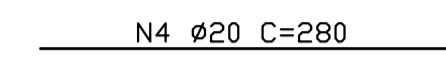
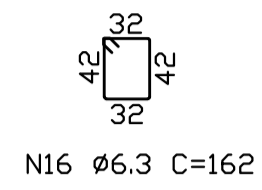
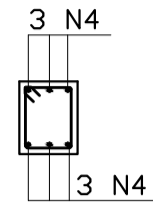
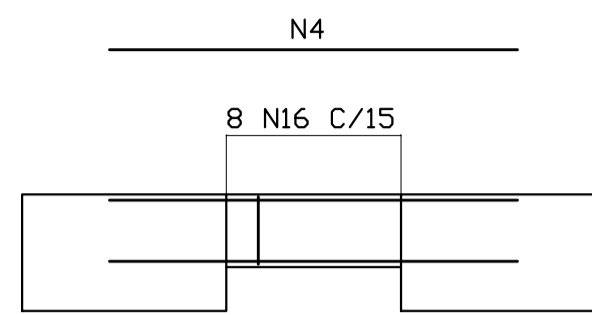
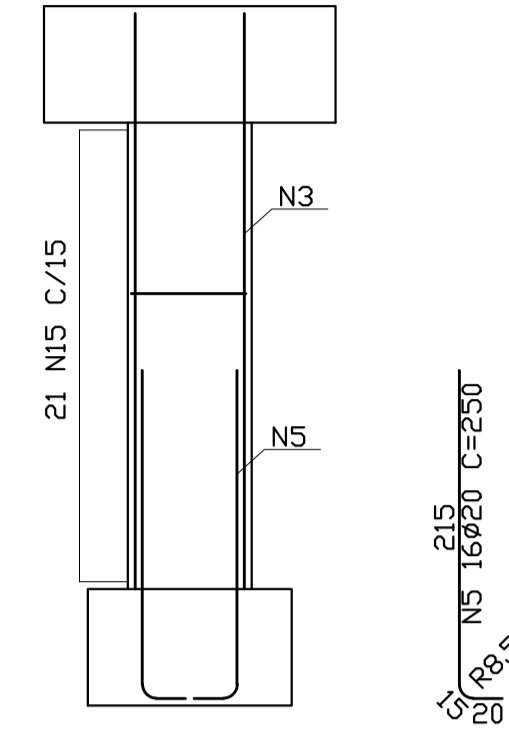


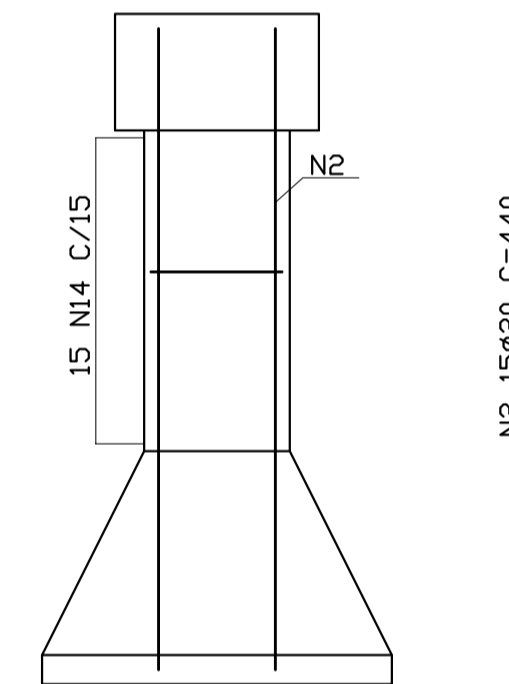
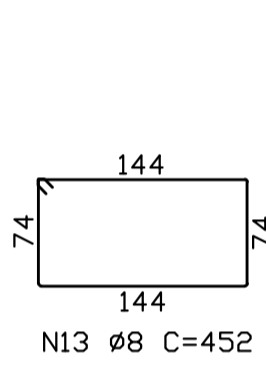
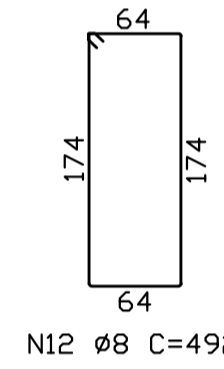
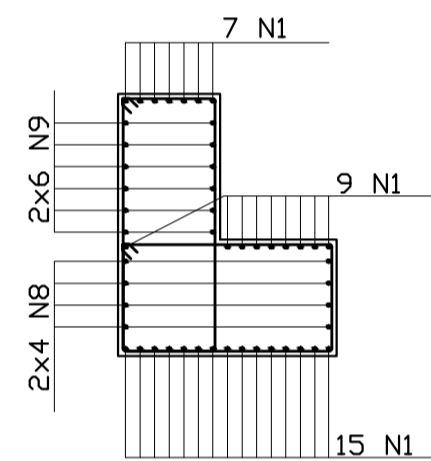
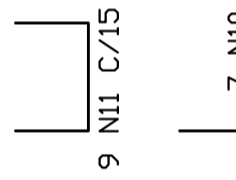
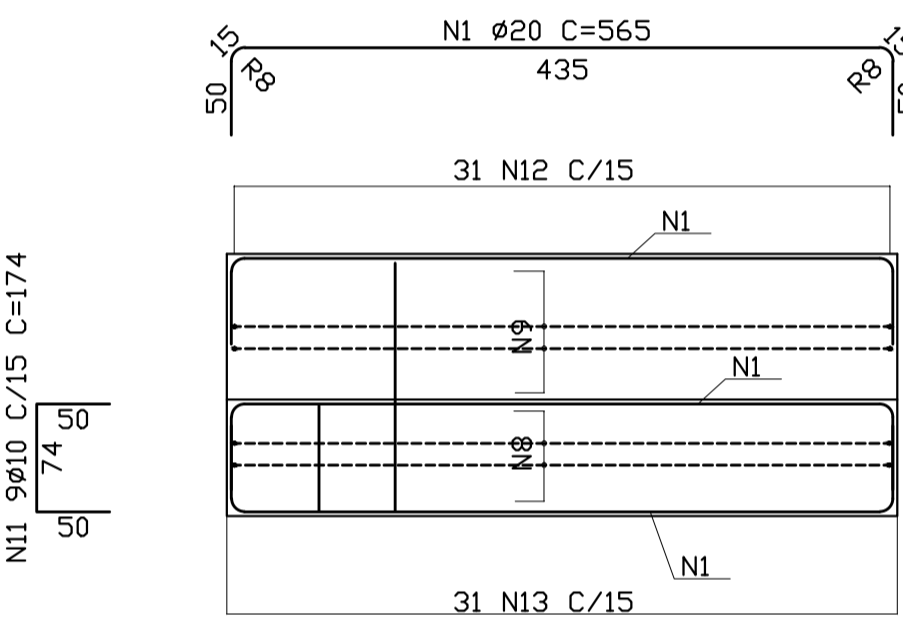
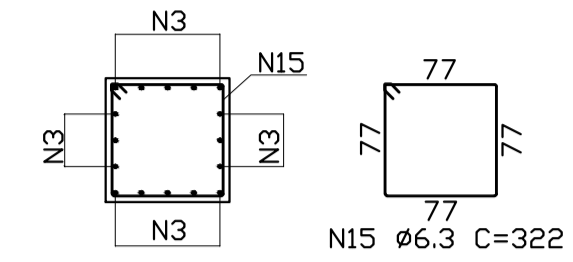
BLOCO DE FUNDAÇÃO – 140x140x80 (4x)
ESC: 1:50



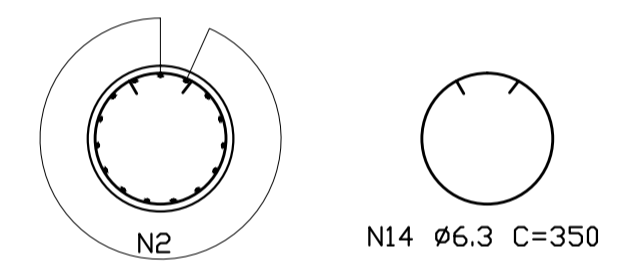
CINTA – 40x50 (2x)
ESC: 1:50



PILARES – 85x85 (4x)
ESC: 1:50

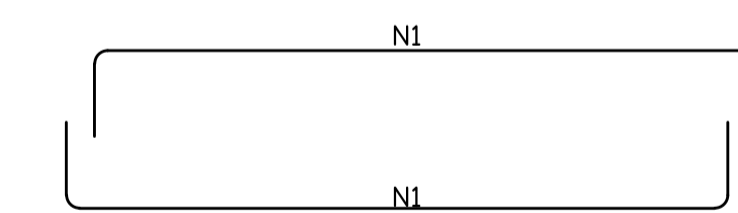
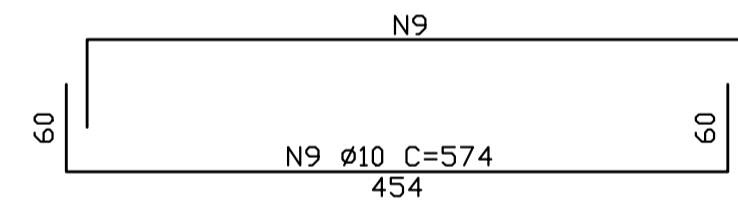
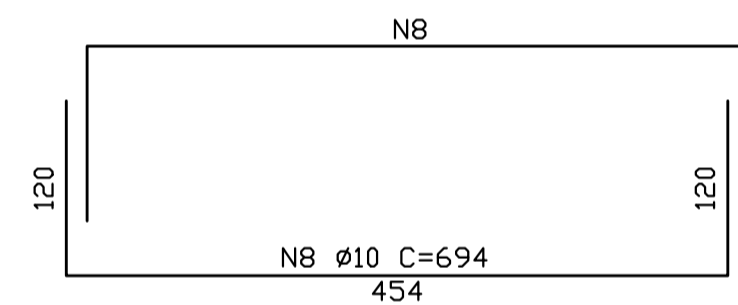
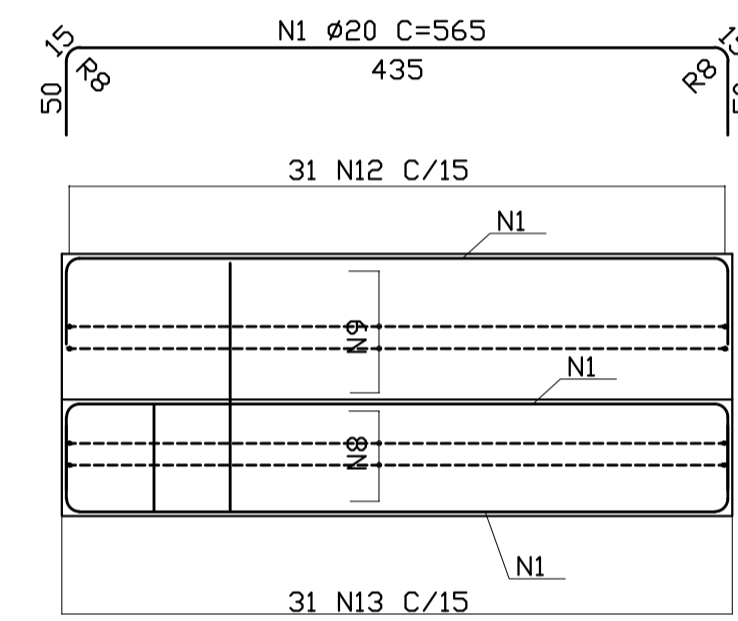


PILARES – 85x85 (4x)
ESC: 1:50



N10 7ø10 C/15 C=274

N11 9ø10 C/15 C=174



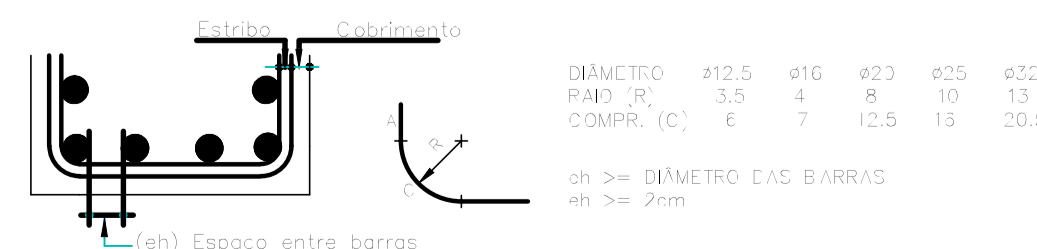
TRAVESSA (2x)
ESC: 1:50

No.	ø (mm)	QUANT.	C.UNIT. (cm)	C.TOTAL (m)
1	20	62	565	350.30
2	20	60	440	264.00
3	20	64	395	252.80
4	20	12	280	33.60
5	20	64	250	160.00
6	12.5	16	529	84.64
7	12.5	144	270	388.80
8	10	16	694	111.04
9	10	24	574	137.76
10	10	28	274	76.72
11	10	36	174	62.64
12	8	62	492	305.04
13	8	62	452	280.24
14	6.3	60	350	210.00
15	6.3	84	322	270.48
16	6.3	16	162	25.92

RESUMO – AÇO CA50		
ø	C.TOTAL (m)	MASSA (kg)
20	1061	2616
12.5	473	455
10	388	239
8	585	231
6.3	506	124
MASSA TOTAL (kg)		3665

DATA	CONTROLE	DESCR. / QTD.	TOTAL

- NOTAS:**
- TODAS AS MEDIDAS ESTÃO EM CENTÍMETROS EXCETO ONDE INDICADO.
 - CONCRETO ESTRUTURAL DA MESO E INFRAESTRUTURA = fck > 30MPa, FATOR A/C < 0,50.
 - CONCRETO MAGRO fck>10MPa, FATOR A/C < 0,50.
 - CLASSE DE AGRESSIVIDADE AMBIENTAL II.
 - DOBRAS DE ACORDO COM NBR6118/14.
 - TENSÃO ADMISSÍVEL DO TERRENO = 1,0 MPa.



RT	Renato Carvalho Carneiro - CREA MG 06.055/D		
PROJ.: RCC	APROV.: RCC		
DES.: RCC	DATA:	14/07/2020	

PREFEITURA DE MURIAÉ
PONTE SANTANA
PROJETO EXECUTIVO ESTRUTURAL
ARMAÇÃO
BLOCOS, CINTAS, PILARES E TRAVESSAS

ESCALA:	INDICADA
Nº	EST-010
REV.	
FOLHA:	1 DE 1

ARO.