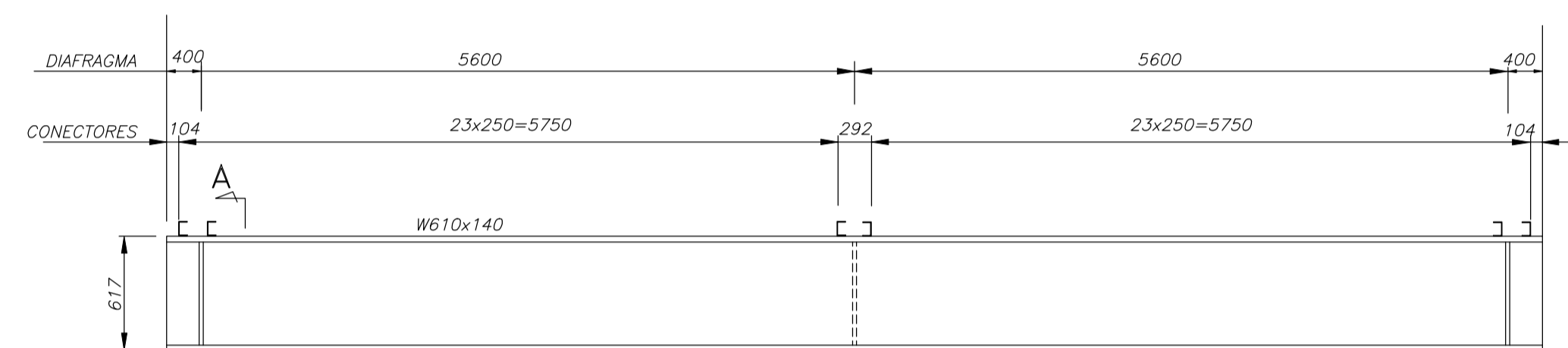
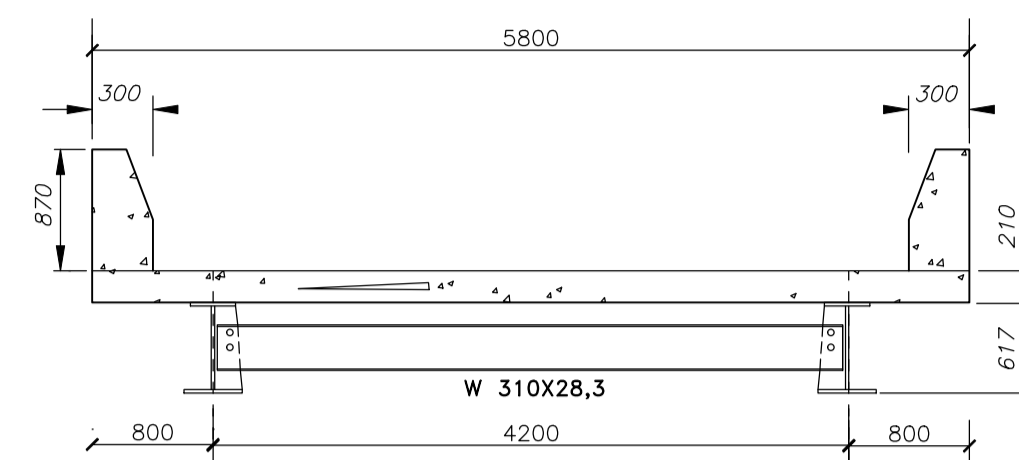


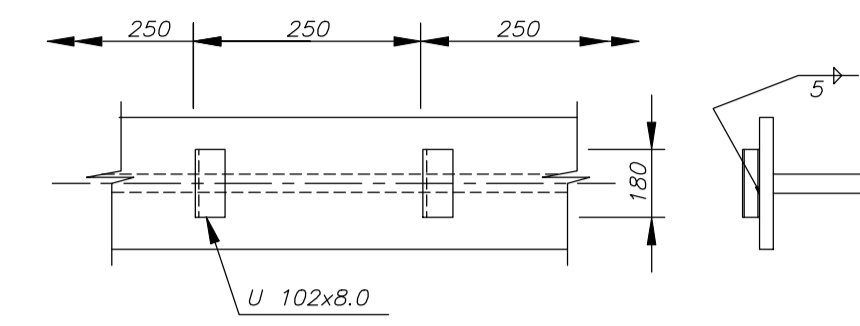
VISTA EM PLANTA



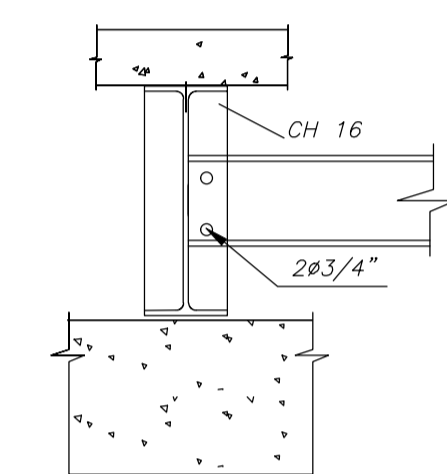
DETALHE DA LONGARINA



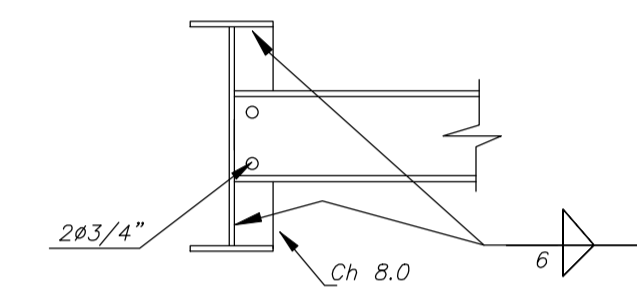
SECÇÃO TRANSVERSAL CENTRO



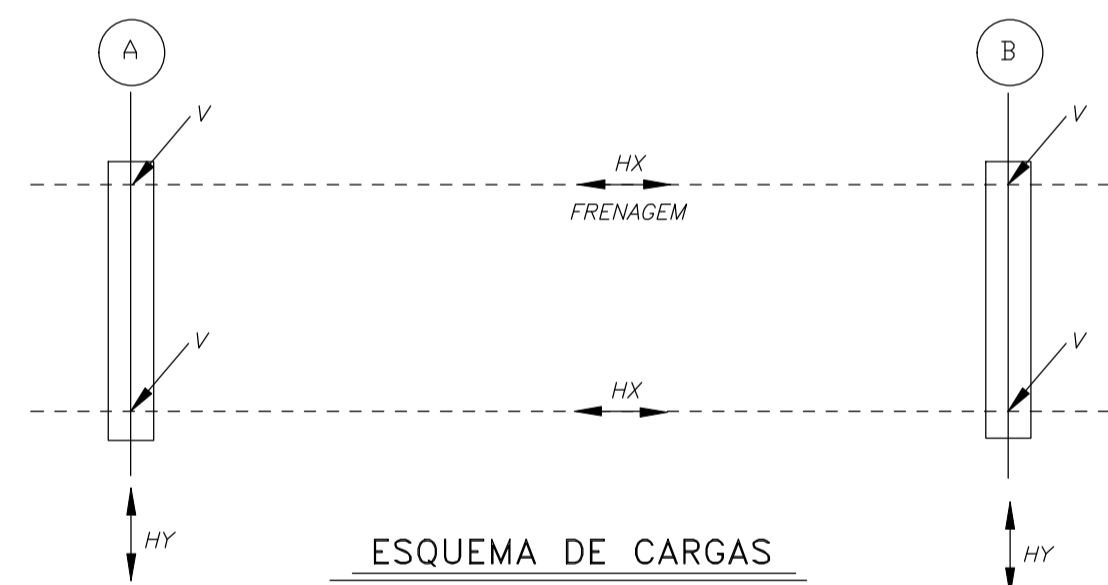
LOCAÇÃO DOS CONECTORES



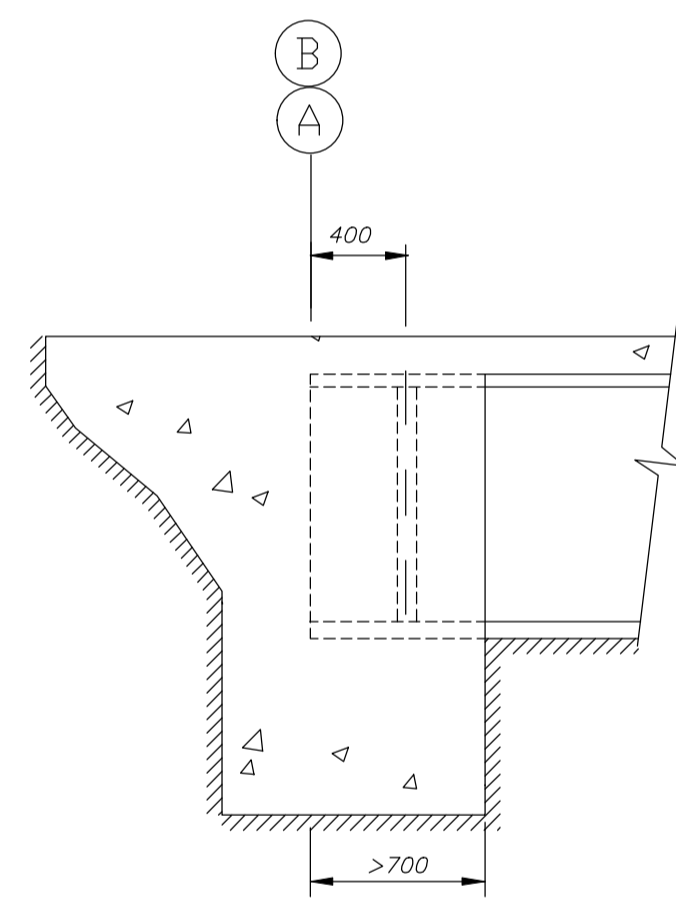
SECÇÃO A-A



SECÇÃO B-B



ESQUEMA DE CARGAS



DETALHE DO ENCONTRO

VAO (m)	V (tf)			Hx (tf)	Hy (tf)
	CP	CM + IMPACTO	TOTAL		
12.0	12.0	31	4.3	3.6	1.0

PROJETO SEGUINDO AS CONSIDERAÇÕES DO PROJETO SETOP

MEDIDAS EM MILIMETROS E CARGA EM TF

ESTRUTURA EM AÇO DE BAIXA LIGA E ALTA RESISTENCIA MECANICA E RESISTENTE A CORROSÃO ATMOSFERICA TIPO ASTM A588 COM LIMITE DE ESCOAMENTO  $F_y 345MPa$  EXCETO OS CONECTORES EM U LAMINADO TIPO ASTM A 36 COM  $F_y - 250MPa$  ;

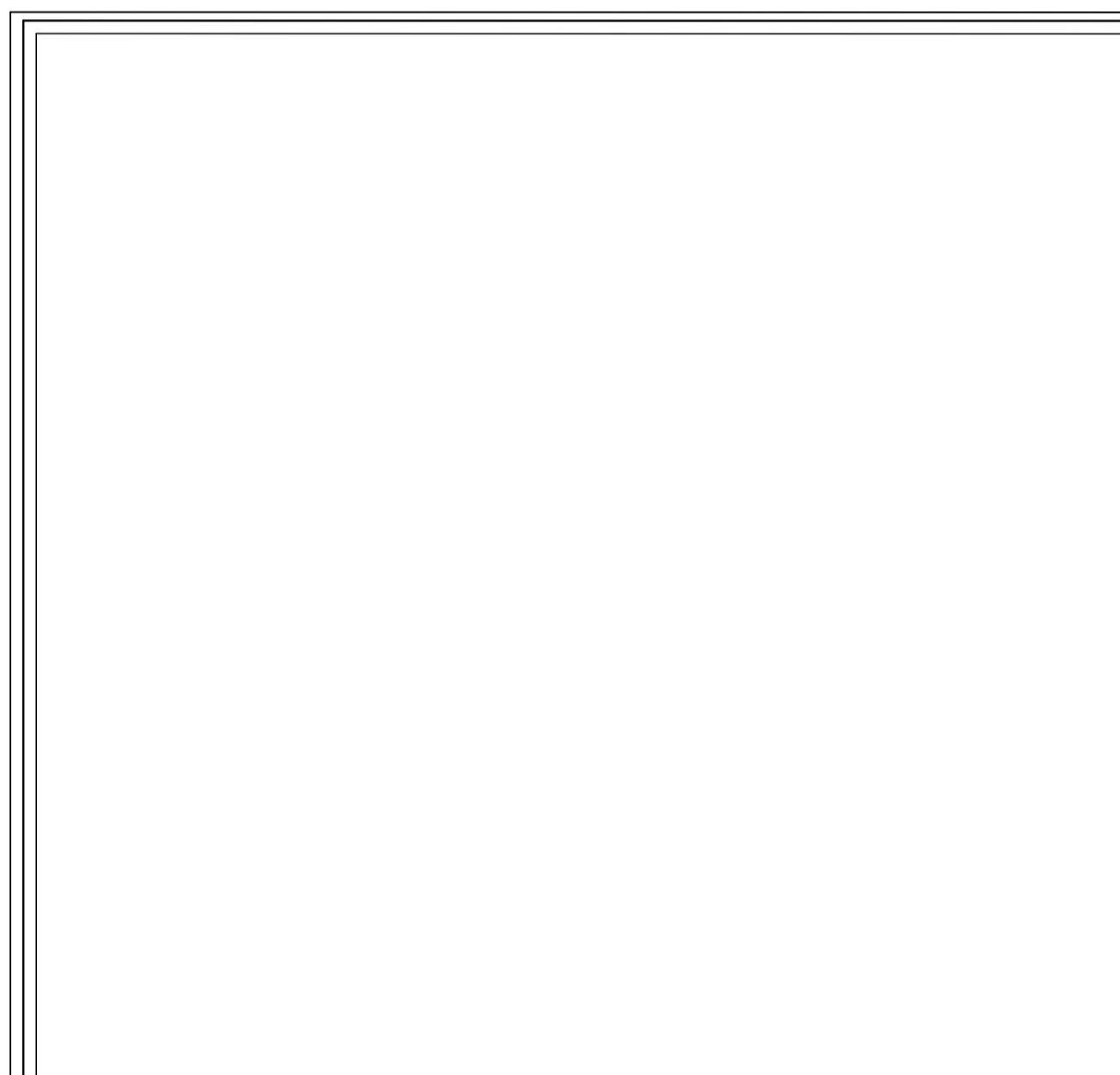
CONCRETO DA LAJE FCK 25MPa

ESTRUTURA SOLDADA NA OFICINA E PARAFUSADA NO CAMPO PARAFUSOS ASTM A 325F TIPO 3 OU GALVANIZADOS, ELETRODO E70XX(RAIZ E ENCHIMENTO)E E18018G(ACABAM)AWS CODE D1.1/04

ESTRUTURA PROJETADA PARA TREM TIPO CLASSE 45t

ESTRUTURA DEVERA SER LIMPADA PARA UNIFORMIZAÇÃO DA SUPERFICIE ATRAVES DE JATO COMERCIAL TIPO SSPC-SP6

PESO ESTIMADO DA PONTE 3,900 Kg



		<b>PREFEITURA MUNICIPAL DE MURIAÉ</b> SECRETARIA MUNICIPAL DE OBRAS E URBANISMO	
		DESCRIÇÃO: <b>RECONSTRUÇÃO DA PONTE DA FUMAÇA</b>	
LOCAL: <b>MURIAÉ - MG</b>	DATA: <b>MAIO / 2021</b>	ESPECIE: <b>ESTRUTURAL</b> PLANTA BAIXA CORTES DETALHES E LISTA DE FERROS	
SECRETARIO MUNICIPAL DE OBRAS: <b>CARLOS GERALDO ROCHA KNEIP</b>	PREFEITO MUNICIPAL: <b>JOSE BRAZ</b>		
Responsavel tecnico: <b>CARLOS GERALDO ROCHA KNEIP</b> ENGRº CIVIL CREA 113388/D	DESENHO: <b>CAD.</b>	ARQUIVO: <b>DWG</b>	FORMATO: <b>A0</b>
ESCALA: <b>1 / 1000</b>		OBRA: <b>PROJ. ESTRUTURA METALICA</b> PLANTA BAIXA SEÇÃO DETALHES E ESQUEMA DE CARGAS	