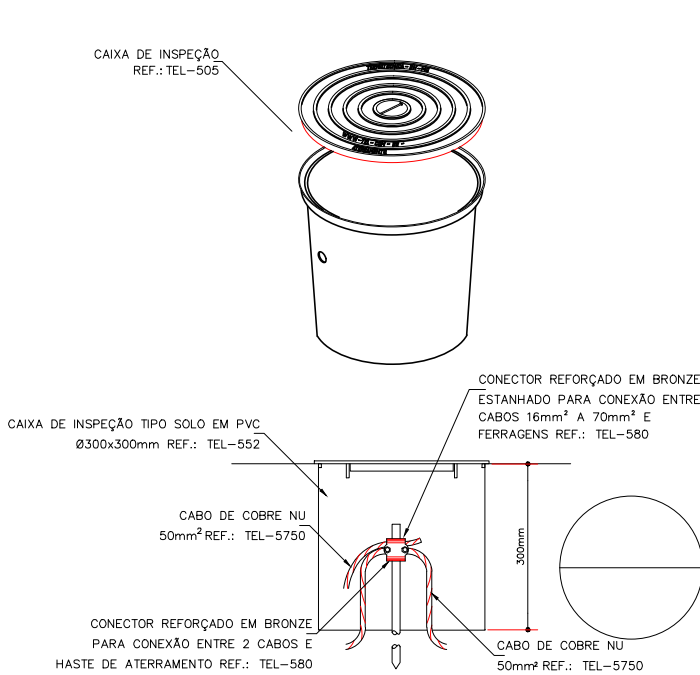
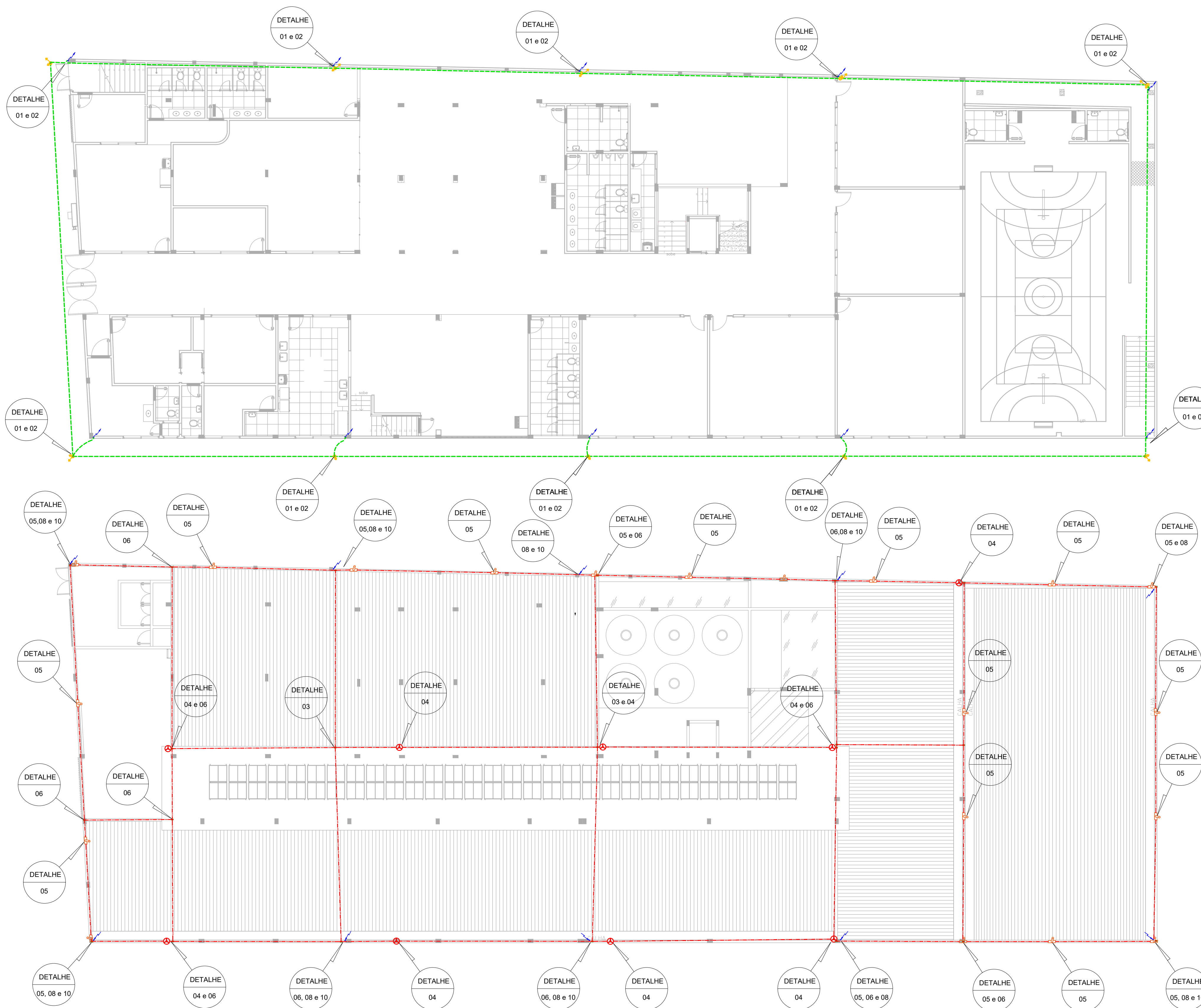
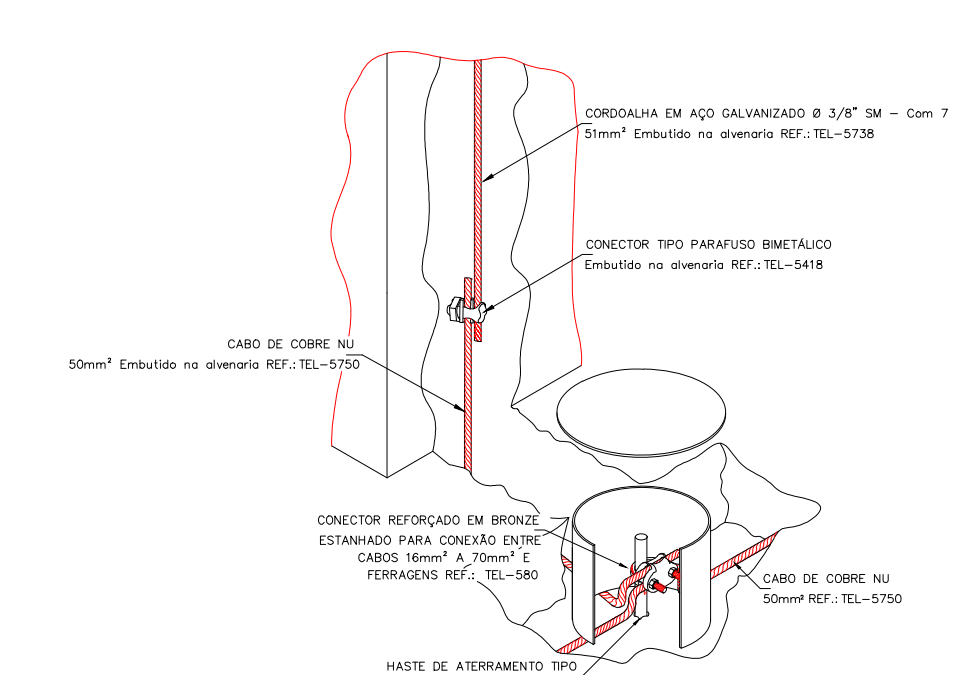


**SISTEMA DE PROTEÇÃO CONTRA DESCARGAS ATMOSFÉRICAS**

- 1 - O SISTEMA DE DESCIDAS COM A CORDOALHA DE AÇO SERÁ EMBUTIDO NA ALVENARIA COM REVESTIMENTO EM CONCRETO.
- 2 - TODAS AS DESCIDAS SERÃO CONECTADAS NA ESTRUTURA METÁLICA DOS PILARES (VER DETALHE).
- 3 - POR MOTIVO DE FORÇA MAIOR, PARTE DO ANEL DE ATERRAMENTO SERÁ CONSTRUÍDO PELO INTERIOR DA EDIFICAÇÃO O MAIS PRÓXIMO POSSÍVEL DA PAREDE ENTERRADO A 50cm NO SOLO.
- 4 - AS BARRAS CHATAS EM ALUMÍNIO SERÃO PRESAS COM PARAFUSOS E BUCHA NA DISTÂNCIA DE UM EM UM METRO (VER DETALHE).
- 5 - TODOS OS MATERIAIS ESPECÍFICOS SÃO DE FABRICAÇÃO DA TERMOTÉCNICA IND. E COM. LTDA.
- 6 - ESTE PROJETO NÃO DEVERÁ SER MODIFICADO SEM A AUTORIZAÇÃO DO PROJETISTA.
- 7 - O SISTEMA DEVERÁ TER UMA MANUTENÇÃO PREVENTIVA ANUAL E SEMPRE QUE ATINGIDO POR DESCARGAS ATMOSFÉRICAS, PARA VERIFICAR EVENTUAIS IRREGULARIDADES E GARANTIR A EFICIÊNCIA DO SPDA.
- 8 - NÃO É FUNÇÃO DO SPDA A PROTEÇÃO DE EQUIPAMENTOS ELETRÔNICOS. PARA TAL, OS INTERESSADOS DEVERÃO ADQUIRIR SUPRESSORES DE SURTOS INDIVIDUAIS (PROTETORES DE LINHA INDIVIDUAIS) NAS CASAS ESPECIALIZADAS.
- 9 - O DPS TIPO I 25KA 175v SERÁ INSTALADO NO QUADRO GERAL DA EDIFICAÇÃO. PARA OS DEMAIS QUADROS SECUNDÁRIOS SERÃO INSTALADOS DPS TIPO II 20KA 175v
- 10- CASO SEJA INSTALADO OS MÓDULOS FOTOVOLTAICOS OU QUALQUER OUTRO EQUIPAMENTO PRÓXIMO DA ESTRUTURA DO SPDA, A DISTÂNCIA MÍNIMA PARA AS BARRAS CHATAS DE ALUMÍNIO SERÁ DE 25cm.



**DETALHE 01**  
CAIXA DE INSPEÇÃO



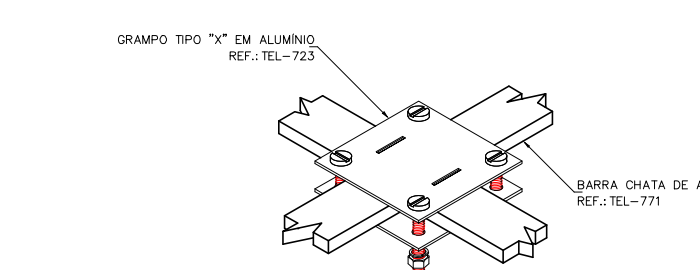
**DETALHE 02**  
CONEXÃO DA CAIXA DE INSPEÇÃO C/ DESCIDA EM CORDOALHA

**LEGENDA:**

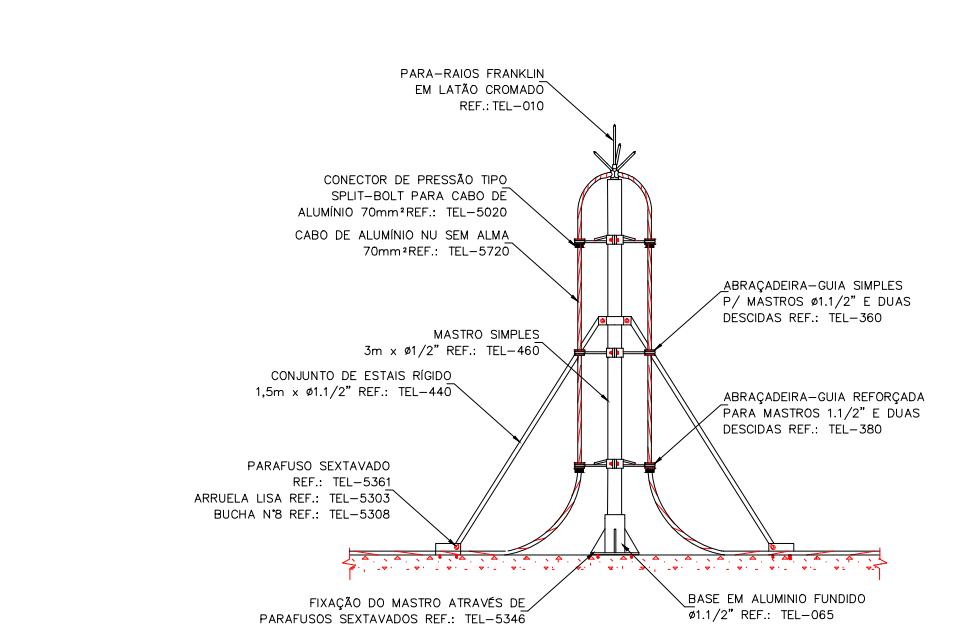
- CAIXA DE ATERRAMENTO
- CAPTOR TIPO FRANKLIN
- CONECTOR SPLIT-BOLT PARA CABO DE COBRE 30MM
- CONECTOR TIPO PARAFUSO BIMETÁLICO
- DESCIDA SPDA - ENCORADO 30MM - 8x8/8 C/07 FIOS
- HASTE DE ATERRAMENTO
- LIGAÇÃO EM CRUZ ENTRE BARRA CHATA E BARRA CHATA
- LIGAÇÃO ENTRE BARRA CHATA E BARRA CHATA
- MINI CAPTOR EM BARRA CHATA DE ALUMÍNIO 7/8" x 1/8" x 60MM
- SUBIDA SPDA - ENCORADO 30MM - 8x8/8 C/07 FIOS
- SPDA-CABO DE COBRE NU 50MM² ENTERRADO
- SPDA-CABO ALUMÍNIO 70MM² CAPTAÇÃO
- AÇO GALVAO ZINCO - ENCORADO 30MM - 8x8/8 C/07 FIOS

Lista de Materiais

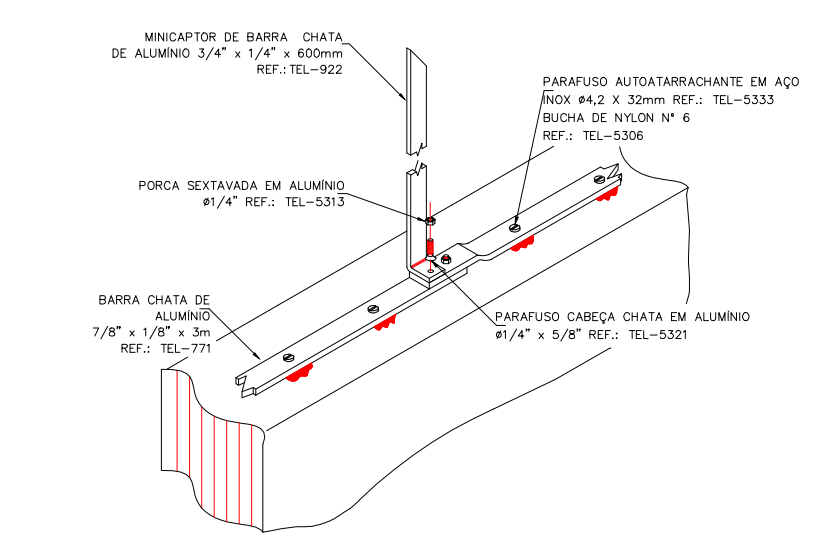
Num.	Quant.	Unid.	Dimensão	Fabricante	Descrição
1	165,00	m			App Caixa aberta - Espessura 30mm2 - 8x8/8 C/07 fios - Parede
2	10	pc			Artigo inox tipo 1/4"
3	0,59	m	7/8"x1/8"		Barra chata de Alumínio 70mm2 - 7/8"x1/8" TEL - 775 - Parede
4	346,42	m	7/8"x1/8"		Barra chata de Alumínio 70mm2 - 7/8"x1/8" TEL - 775 - Teto
5	286	pc	7/8"x1/8"	Termotécnica	Bucha de nylon nº 8 - TEL 5306
6	10	pc			Bucha de Nylon nº10
7	27,72	m			Cabo Cores Nu 50mm2 - Parede
8	186,78	m			Cabo Cores Nu 50mm2 - Teto
9	10	pc			CAIXA DE ATERRAMENTO
10	9	pc			CAPTOR TIPO "FRANKLIN" FIXADO EM MASTRO METÁLICO DE #2"x3"
11	10	pc			Conector Cabo-Inox para 02 cabos 16-20mm² TEL - 5300
12	11	pc		Termotécnica	Conector Split-Bolt 30-70mm² TEL - 6326
13	10	pc			CONECTOR TIPO PARAFUSO BIMETÁLICO
14	18	pc	7/8"x1/8"		Descida - Barra chata de Alumínio 70mm2 - 7/8"x1/8" TEL - 775
15	10	pc		Termotécnica	Fixador universal de SPDA enterrado - TEL - 5024
16	7	pc			HASTE DE ATERRAMENTO
17	2	pc			Ligação em cruz entre Barra Chata e Barra Chata - TEL 723
18	20	pc			Ligação entre Barra Chata e Barra Chata
19	20	pc			Mini captor em barra chata de alumínio 7/8" x 1/8" x 60mm
20	208	pc		Termotécnica	Parafuso cabeça chata em alumínio # 1/4" - TEL - 5321
21	286	pc	7/8"x1/8"	Termotécnica	Parafuso inox auto atarrachante 4,2x20mm - TEL 5333
22	10	pc			Parafuso enterrado 1/4" x 60mm
23	208	pc	7/8"x1/8"	Termotécnica	Porco sextavado em alumínio #1/4" x 5/8" REF.: TEL - 5321



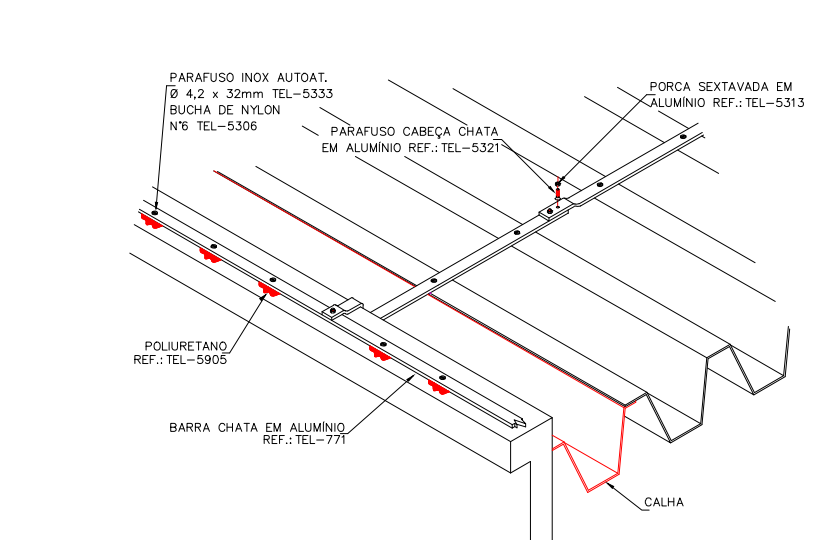
**DETALHE 03**  
CONEXÃO COM ELEMENTOS METÁLICOS



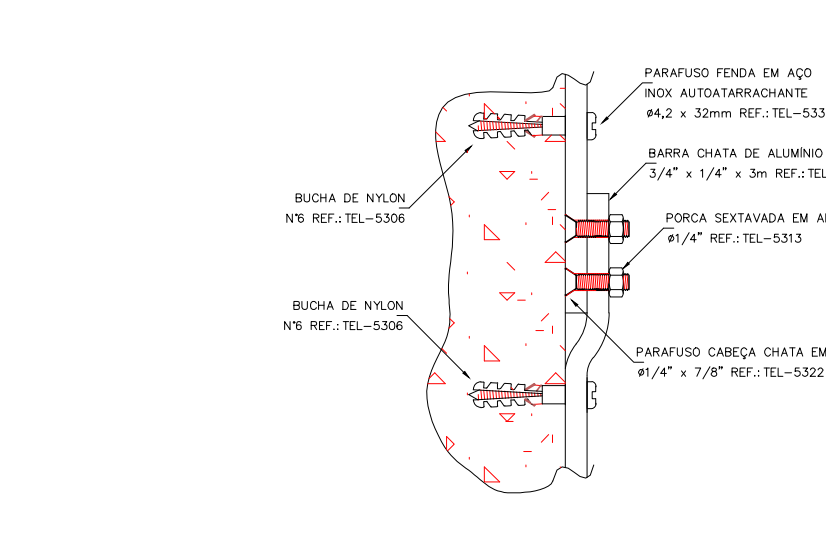
**DETALHE 04**  
CONEXÃO COM ELEMENTOS METÁLICOS



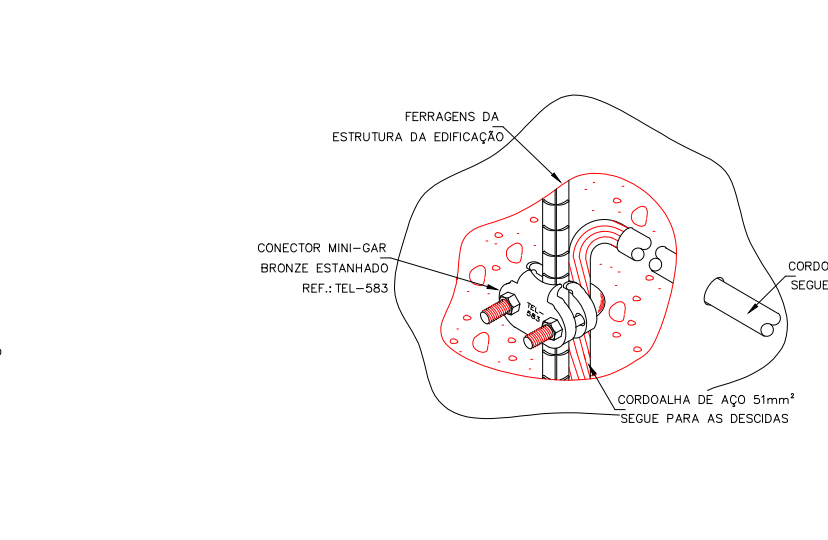
**DETALHE 05**  
FIXAÇÃO DA FITA DE ALUMÍNIO NA PLATIBANDA



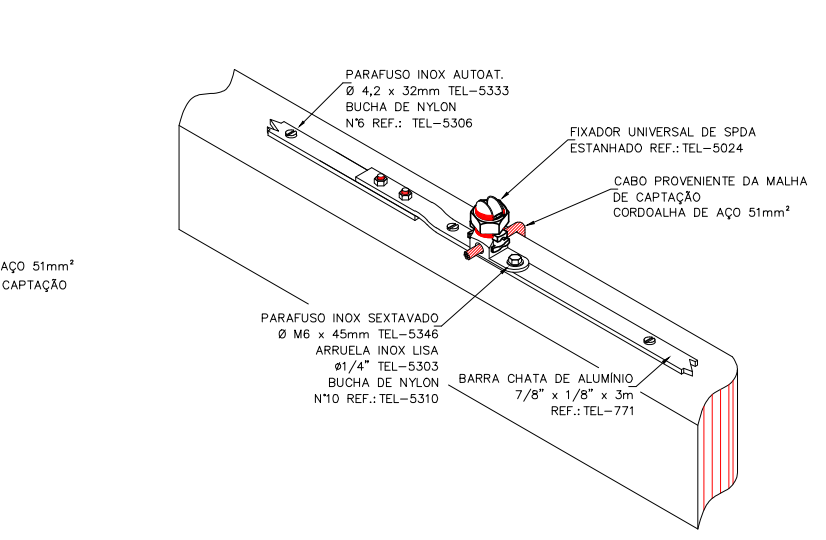
**DETALHE 06**  
CONEXÃO ENTRE AS BARRAS CHATAS E FIXAÇÃO NO TELHADO



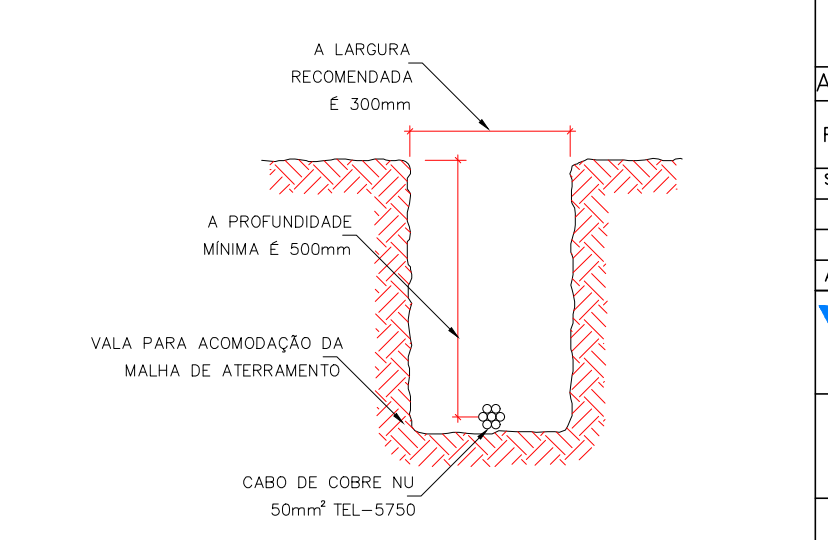
**DETALHE 07**  
CONEXÃO DA BARRAS CHATAS EM ALVENARIA



**DETALHE 08**  
CONEXÃO COM A FERRAGEM



**DETALHE 10**  
CONEXÃO COM ELEMENTOS METÁLICOS



**DETALHE GÊNICO**  
VALA DA MALHA DE ATERRAMENTO

REV.	T.E.	DESCRIÇÃO	PROJ.	PROJ.	VER.	APR.	AUT.	DATA
REVISÕES								
T.E. TIPO DE EMISSÃO		(B) PARA APROVAÇÃO						
APROVAÇÃO		ASSINATURA		DATA				
RT	ASSINATURA	WELLINGTON FIGUEIREDO LOPES		CREA/MG 251041		NOVEMBRO/2021		
SUPERVISOR								
ÁREA CONSTR.		484,16 m²						
LOGO								
PROJETO DE SPDA		<b>PREFEITURA MUNICIPAL DE MURIAÉ</b> SECRETARIA DE EDUCAÇÃO						
ESCOLA		ESCOLA MUNICIPAL STELLA FIDELES RUA BARBARA DE ANDRADE, 144, AEROPORTO, MURIAÉ/MG						
DETALHES, LEGENDA E OUTROS.							FOLHA 01 DE 02	
REV. Nº:	00						05-05/2021	