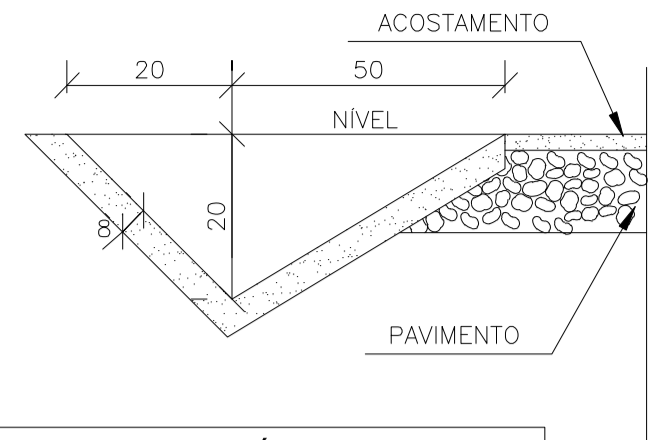


SARJETA TRIANGULAR DE CONCRETO - STC-04

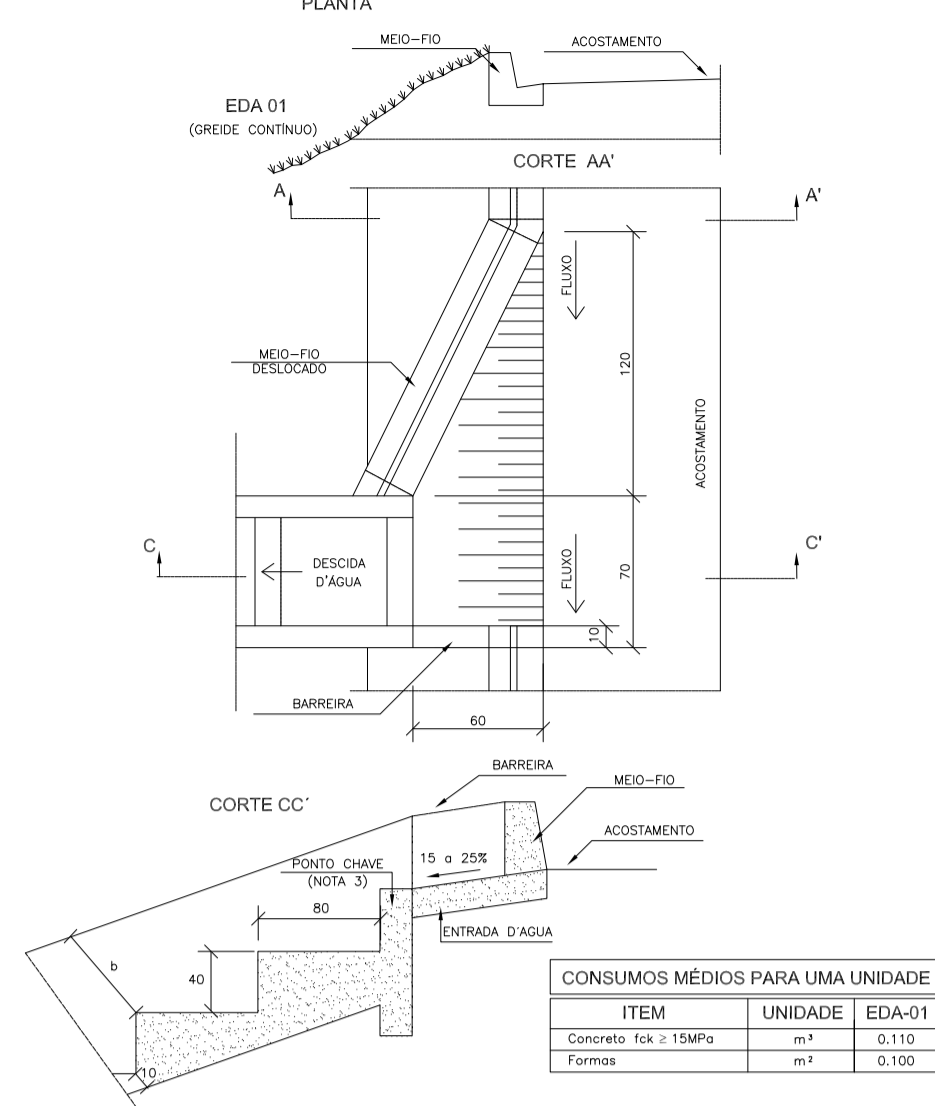


CONSUMOS MÉDIOS	
ESCAVAÇÃO	0,1418m³/m
APILOAMENTO MANUAL	0,1462m³/m
GUIA DE MADEIRA (2,5cmx8,0cm)	0,4875 m/m
CONCRETO fck ≥ 20MPa	0,0718 m³/m
ARGAMASSA ASFÁLTICA	0,1017 kg/m

1 SARJETA TRIANGULAR DE CONCRETO

ESCALA 1:50

ENTRADA PARA DESCIDA D' ÁGUA- EDA 01

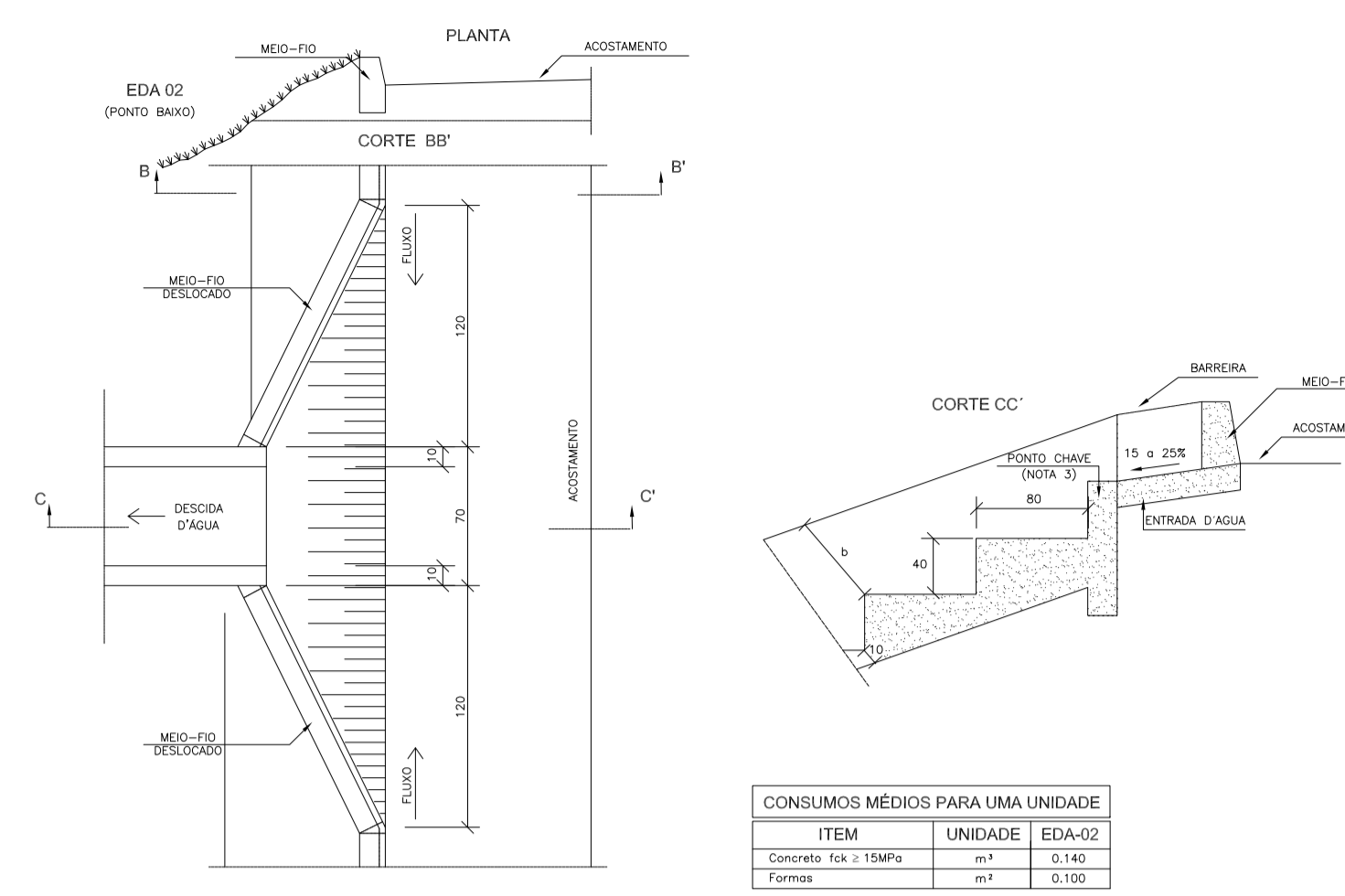


CONSUMOS MÉDIOS PARA UMA UNIDADE		
ITEM	UNIDADE	EDA-01
Concreto fck ≥ 15MPa	m³	0,110
Formas	m²	0,100

2 ENTRADA PARA DESCIDA D' ÁGUA - GREIDE CONTÍNUO

ESCALA 1:50

ENTRADA PARA DESCIDA D' ÁGUA- EDA 02

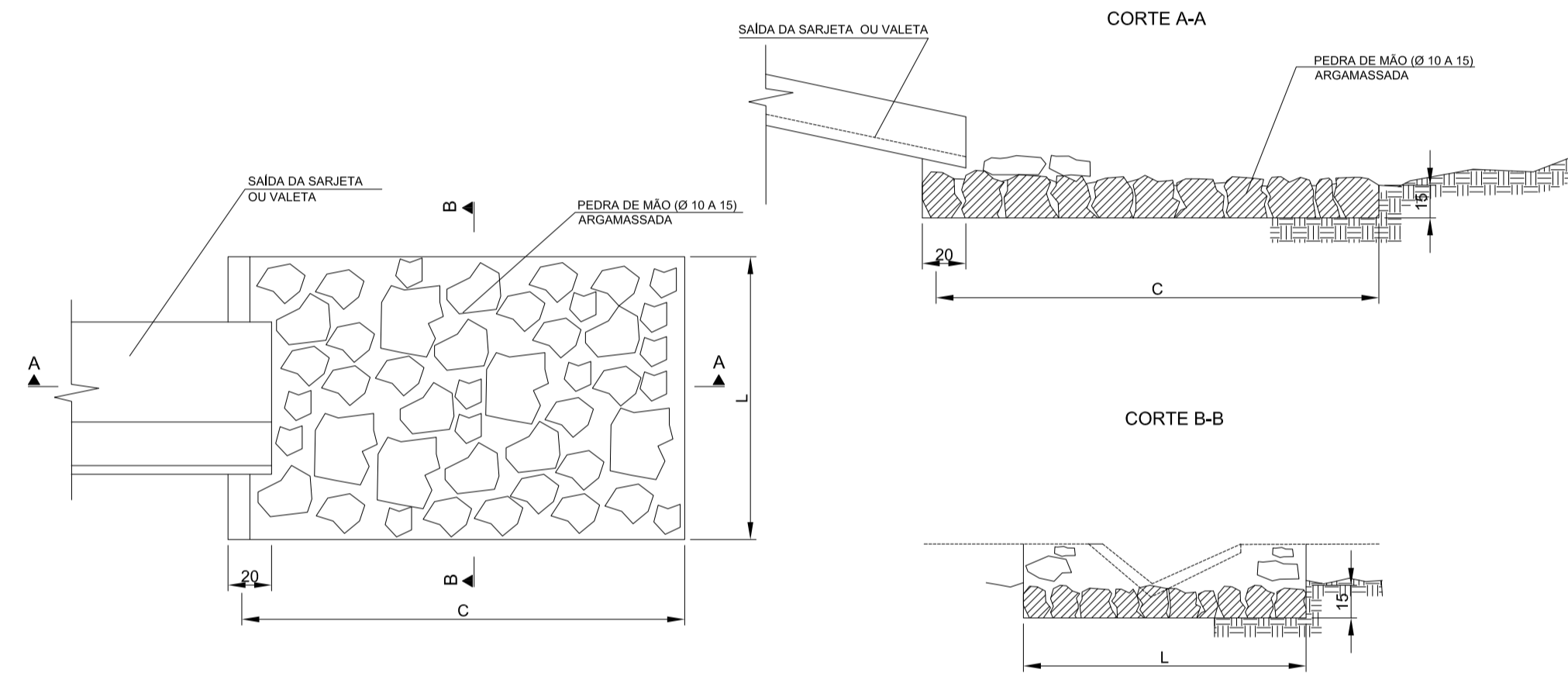


CONSUMOS MÉDIOS PARA UMA UNIDADE		
ITEM	UNIDADE	EDA-02
Concreto fck ≥ 15MPa	m³	0,140
Formas	m²	0,100

3 ENTRADA PARA DESCIDA D' ÁGUA - PONTO BAIXO

ESCALA 1:50

DISSIPADOR DE ENERGIA PARA SAÍDAS DE SARJETAS E VALETAS-DES-01

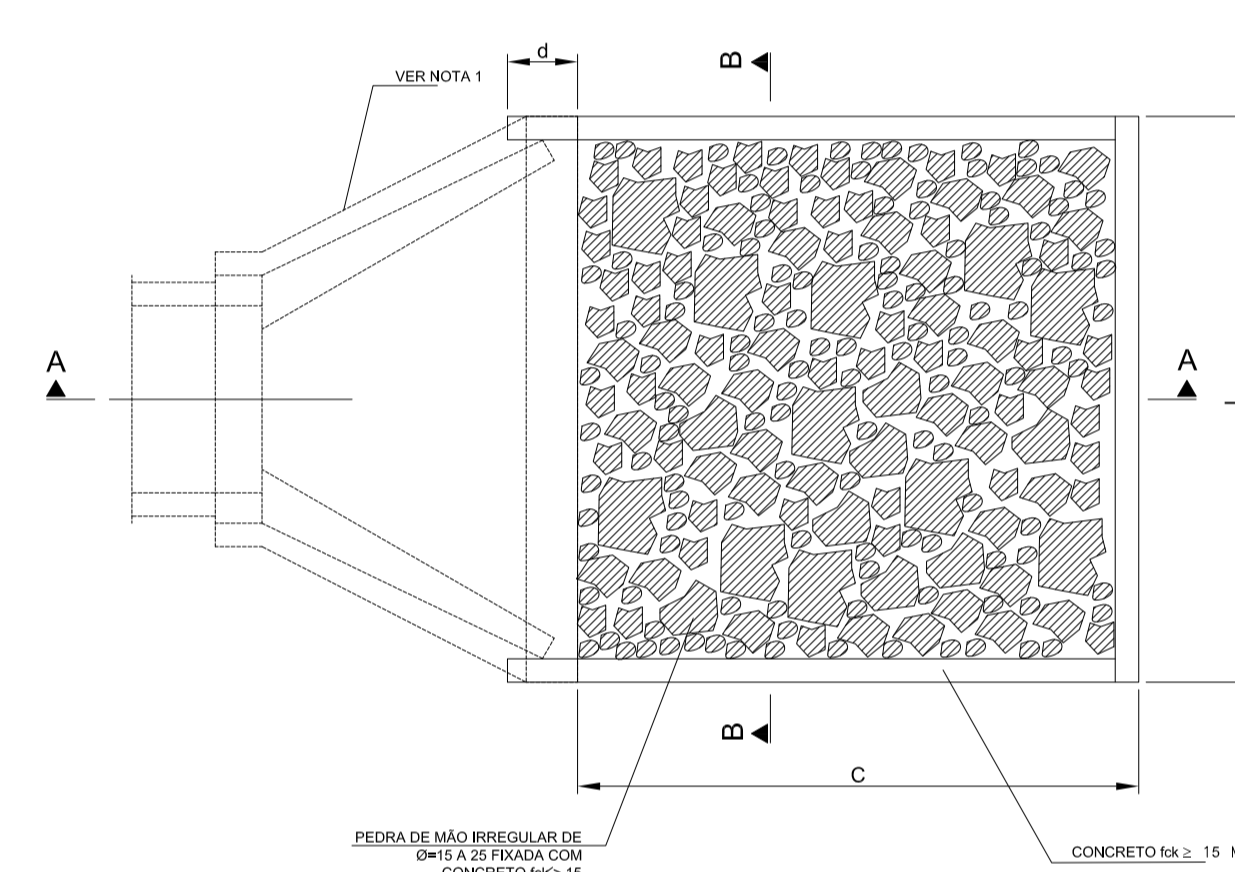


TIPO DES	ADAPTÁVEL EM	C	L	PEDRA ARGAMASSADA (m³)	ESCAVAÇÃO (m³)
1	STC 03/04 - SZC 02	200	110	0,48	0,33

5 DISSIPADOR DE ENERGIA SARJETA E VALETAS

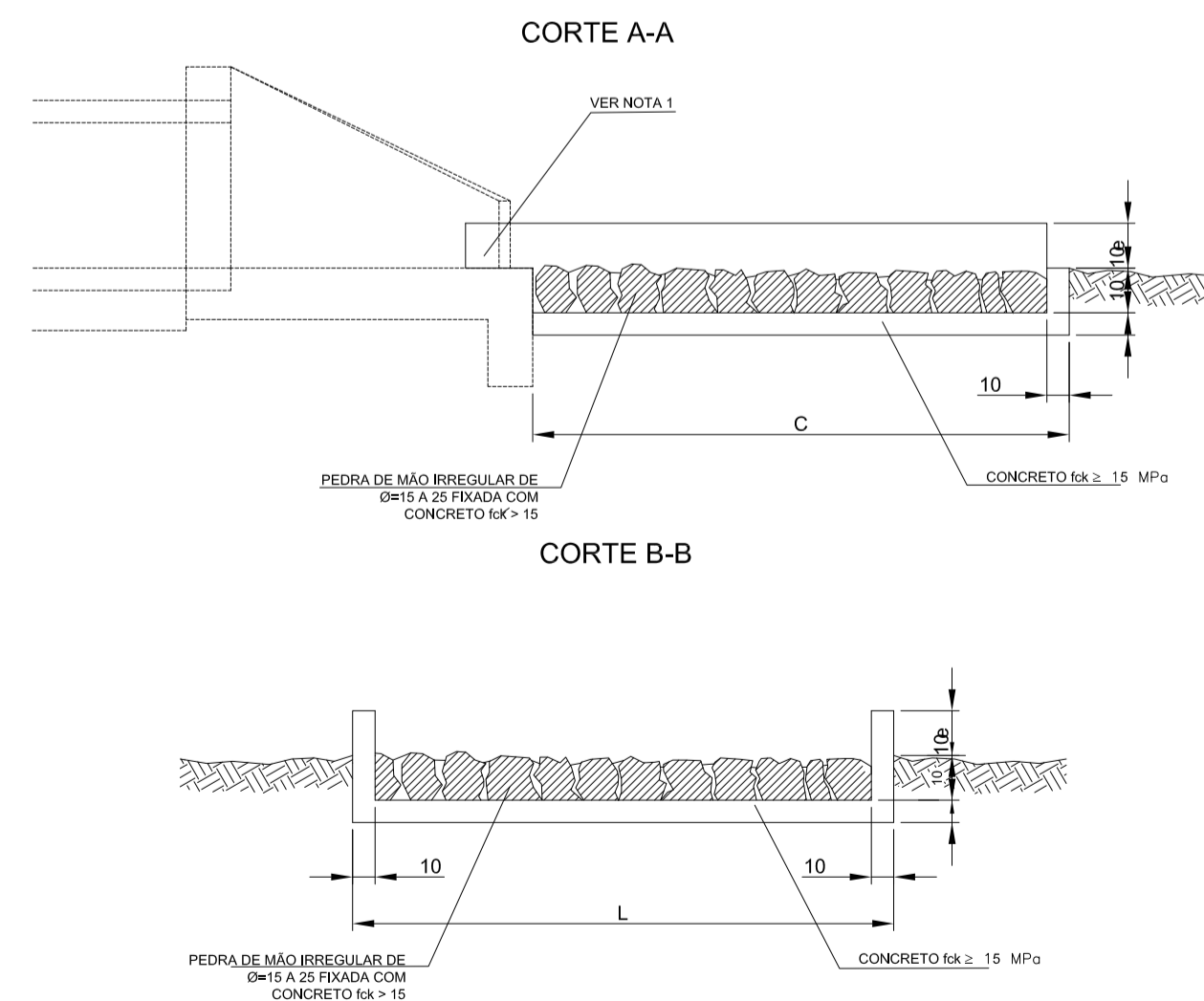
ESCALA 1:50

**DISSIPADORES DE ENERGIA (II)
APLICÁVEIS A SAÍDAS DE BUEIROS TUBULARES E DESCIDAS D'ÁGUA DE ATERROS-DEB 1,3 E 4**



DIMENSÕES E CONSUMOS MÉDIOS (PARA UMA UNIDADE)

TIPO	ADAPTÁVEL EM	C	L	d	e	CONCRETO (m³)	FORMAS (m²)	PEDRA ARGAMASSADA (m³) (VALORES MÍNIMOS)	ESCAVAÇÃO (m³)
DEB 01	DAR 01/02/03	200	70	10	15	0,3070	2,730	0,210	0,294
DEB 03	BSTC Ø 60 - DAD 03/04	240	130	30	15	0,6618	3,630	0,468	0,650
DEB 04	BSTC Ø 60 - DAD 05/06	320	160	30	15	0,9608	4,680	0,768	1,056



NOTA:
01-NA CONEXÃO COM AS DESCIDAS D' ÁGUA NÃO SÃO NECESSÁRIAS AS PEQUENAS ALAS, INDICADAS NO DESENHO

6 DISSIPADOR DE ENERGIA SAÍDAS D' ÁGUA E BUEIROS

ESCALA 1:50

NOTAS:

01-TOPOGRAFIA FORNECIDA PELA PREFEITURA
02-ETAPA 01:ESTACA 0+0,00 A 58+0,00 (TRECHO 1 a 6)
REPASSE OGU 1079773-83 - SICONV 918441/2021;
TRECHO 01- E: 0+0,00 ATÉ 11+0,00;
TRECHO 02- E: 11+0,00 ATÉ 22+0,00;
TRECHO 03- E: 22+0,00 ATÉ 33+0,00;
TRECHO 04- E: 33+0,00 ATÉ 44+0,00;
TRECHO 05- E: 44+0,00 ATÉ 55+0,00;
TRECHO 06- E: 55+0,00 ATÉ 58+0,00.
03-ETAPA 02:ESTACA 58+0,00 A 85+0,00 (TRECHO 7 a 9)
REPASSE OGU 1080816-47 - SICONV 922389/2021;
TRECHO 07- E: 58+0,00 ATÉ 70+0,00;
TRECHO 08- E: 70+0,00 ATÉ 80+0,00;
TRECHO 09- E: 80+0,00 ATÉ 85+0,00.
03-FAIXA DE DOMÍNIO DE 9m, EXCETO PARA DRENAGEM QUE É DE 30m, CONFORME LEI MUNICIPAL 6486/2022

LEGENDA:



REV.	T.E.	DESCRIÇÃO	PROJ.	PROJ.	VER.	APR.	AUT.	DATA
R02	B	ATENDIMENTO PAR. 03/ GOV. F. 4967/4980/2022	L.H.S.L.	L.H.S.L.		R.S.		03/2023
R01	B	ATENDIMENTO PAR. 03/ GOV. F. 2370/2022	L.H.S.L.	L.H.S.L.		R.S.		10/2022

APROVAÇÃO		ASSINATURA	DATA
RT	ASSINATURA	ART-MC20221560383	Março/2023
	NOME	LUCAS HENRIQUE SANTOS LEONI	CREA/MG: 171.435/D
	SUPERVISOR	FABIOLA BATISTA PIRES	CREA/MG: 78.851/D
	PREFEITURA MUNICIPAL DE MURIAÉ	PREFEITURA MUNICIPAL DE MURIAÉ	Março/2023

CONOPP CONSULTORIA PREFEITURA MUNICIPAL DE MURIAÉ SECRETARIA DE OBRAS

PROJETO DE DRENAGEM
PROJETO EXECUTIVO
IMPLANTAÇÃO DE RODOVIA MUNICIPAL
TRECHO: INT*BR-265/DIST. DO MACUCO
EXTENSÃO: 1,7km
PERFIL BUEIROS DE GREIDE

ESCALA V:1/100 H:1/1000
REV: 02 N: OS-05/2022 FOLHA DRE-05