

CAIXA COLETORA DE SARJETA (CCS-01 E 02) COM GRELHA DE CONCRETO (TCC-01)

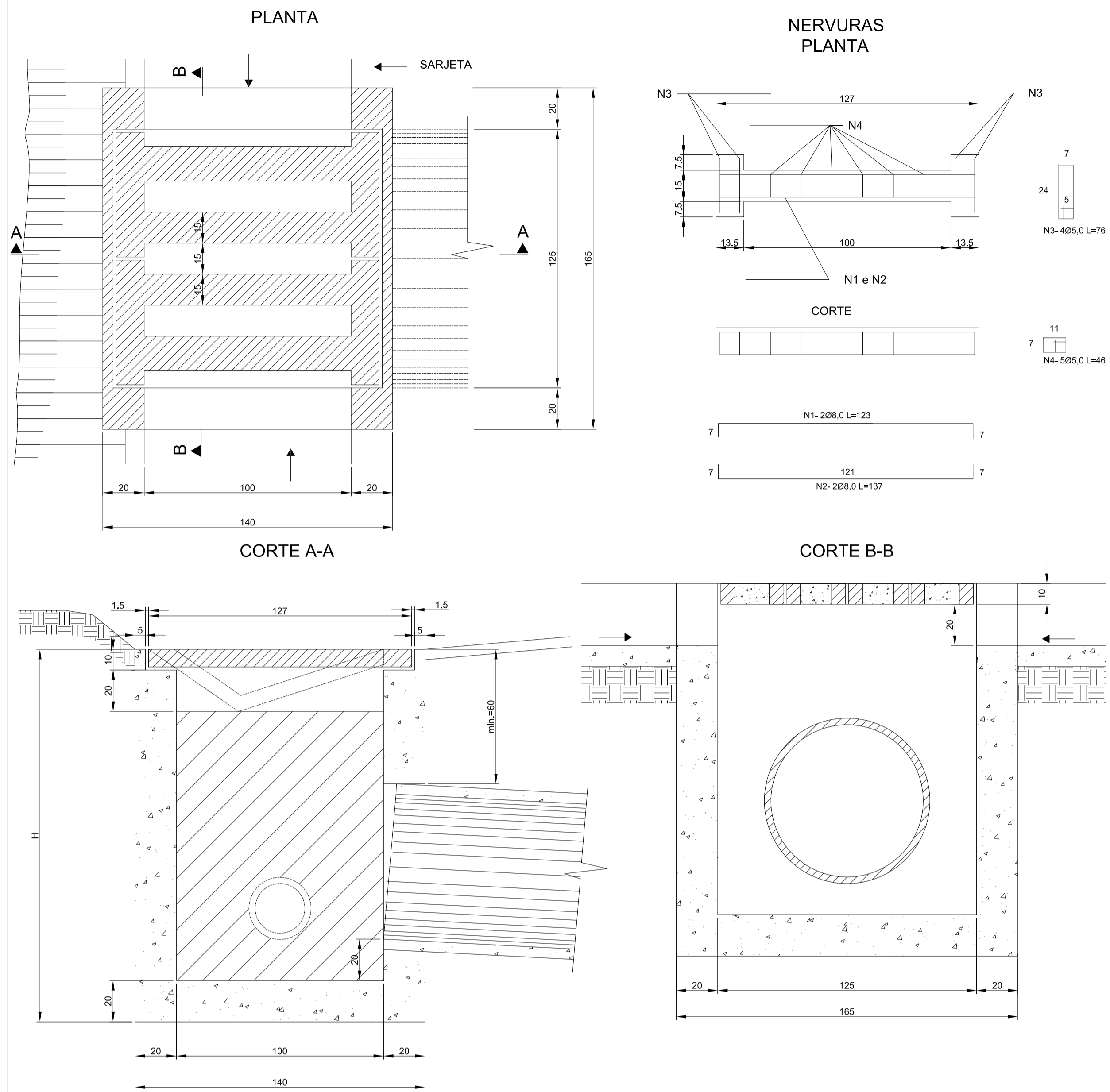


TABELA DE ARMADURA (1 NERVURA)

| AÇO CA 50 | | | | |
|-----------|---------------|-------------------|-----------------|-----------------|
| N | DIÂMETRO (mm) | COMPRIMENTO (m/m) | PESO UNIT. (kg) | PESO TOTAL (kg) |
| 1 | 8.0 | 2.46 | 0.40 | 0.99 |
| 2 | 8.0 | 2.74 | 0.40 | 1.10 |
| 3 | 5.0 | 3.04 | 0.16 | 0.49 |
| 4 | 5.0 | 2.76 | 0.16 | 0.44 |
| TOTAL | | | | 3.02 |

QUANTIDADES UNITÁRIAS (4 NERVURAS)

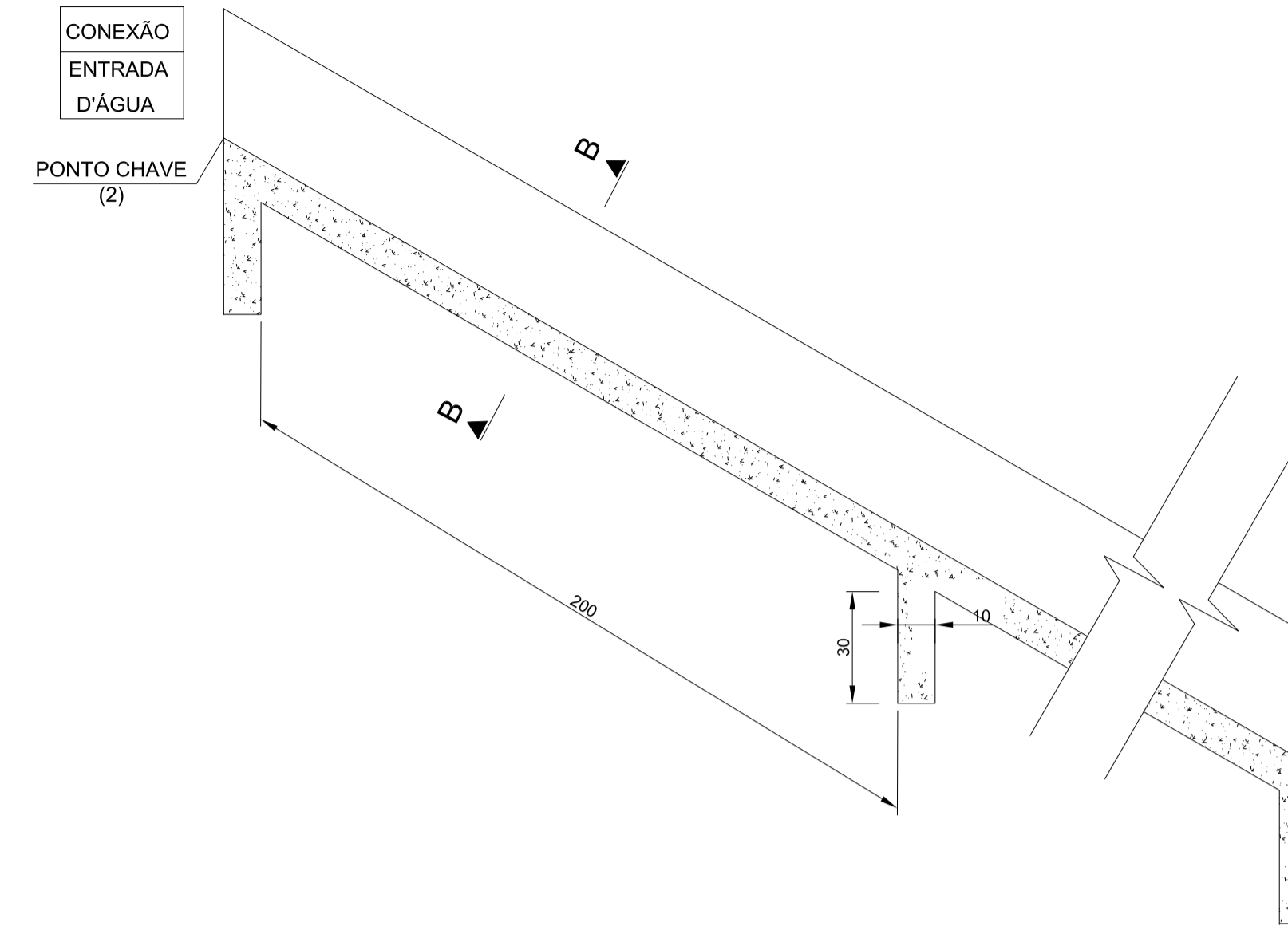
| TCC01 | | |
|-----------------------|----|-------|
| CONCRETO fck ≥ 25 MPa | m³ | 0.092 |
| AÇO CA - 50 | kg | 12.08 |
| FORMAS | m² | 1.38 |

QUANTIDADE UNITÁRIA (CAIXA)

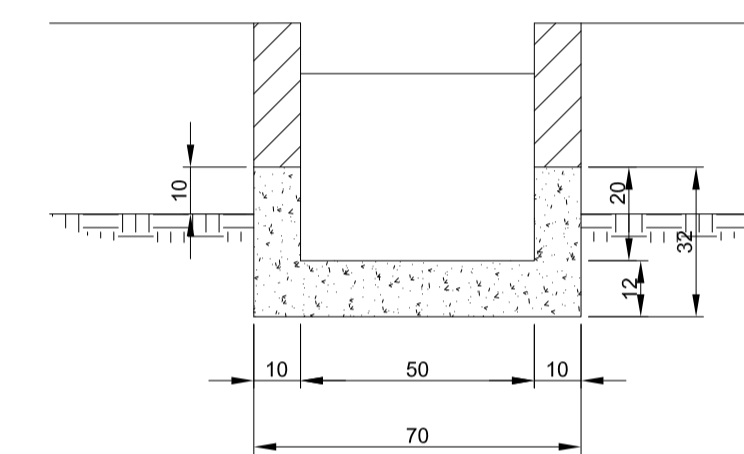
| CONCRETO fck ≥ 25 MPa (m³) | | |
|----------------------------|-------------|-------------|
| H(m) | φ = 60 | φ = 80 |
| 2.0 | 2.200/CCS01 | 2.100/CCS02 |

| H(m) | CÓDIGO | FORMAS (m²) | ESCAVAÇÃO (m³) | APILOAMENTO (m³) |
|------|---------------|-------------|----------------|------------------|
| 2.0 | CCS01 e CCS02 | 20.30 | 15.000 | 5.000 |

DESCIDA D' ÁGUA DE ATERROS TIPO RÁPIDO
DAR 02 - CANAL RETANGULAR EM CONCRETO SIMPLES
CORTE LONGITUDINAL



CORTE TRANSVERSAL B-B



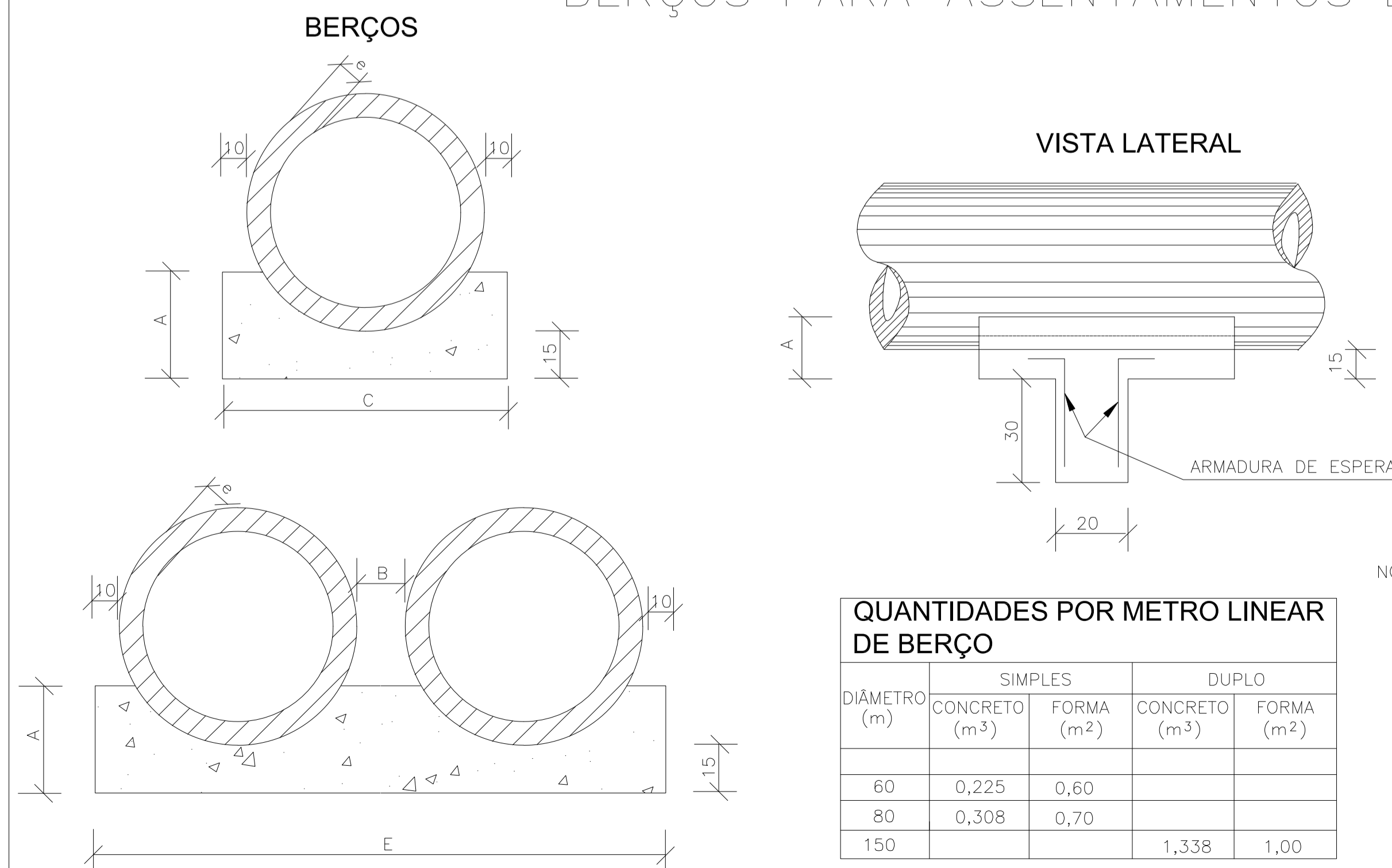
CONSUMOS MÉDIOS

| MATERIAIS | DAR 01 | DAR 02 |
|------------------------------|--------|--------|
| CONCRETO fck ≥ 15 MPa (m³/m) | 0.175 | 0.137 |
| FORMAS (m²/m) | 0.76 | 1.10 |
| MEIO-TUBO φ40cm (m/m) | 1.00 | - |
| ESCAVAÇÃO (m³/m) | 0.36 | 0.20 |
| APILOAMENTO (m³/m) | 0.17 | 0.15 |

7 CAIXA COLETORA DE SARJETA COM GRELHA DE CONCRETO

ESCALA: 1:50

BERÇOS PARA ASSENTAMENTOS DE BUEIROS



QUANTIDADES POR METRO LINEAR DE BERÇO

| DIÂMETRO (m) | SIMPLES | | DUPLA | |
|--------------|---------------|------------|---------------|------------|
| | CONCRETO (m³) | FORMA (m²) | CONCRETO (m³) | FORMA (m²) |
| 60 | 0,225 | 0,60 | | |
| 80 | 0,308 | 0,70 | | |
| 150 | | | 1,338 | 1,00 |

QUADRO DE DIMENSÕES (cm)

| DIÂMETRO | A | B | C | E | F | e |
|----------|----|----|-----|-----|-----|----|
| 60 | 30 | 20 | 96 | - | - | 8 |
| 80 | 35 | 20 | 120 | 240 | - | 10 |
| 150 | 50 | 30 | 198 | 406 | 614 | 14 |

QUANTIDADES UNITÁRIAS DOS DENTES

| DIÂMETRO (cm) | SIMPLES | | DUPLA | |
|---------------|---------------|---------------|---------------|---------------|
| | CONCRETO (m³) | ARMADURA (kg) | CONCRETO (m³) | ARMADURA (kg) |
| 60 | 0,038 | 0,500 | | |
| 80 | 0,048 | 0,750 | | |
| 150 | | | 0,158 | 2,000 |

NOTAS:

- 1 - Dimensões em cm.
- 2 - Os dentes deverão ser construídos em todos os bueiros cuja declividade de instalação seja superior a 4% e ser espaçados de cinco em cinco metros na projeção horizontal;
- 3 - Nos dentes serão colocadas armaduras de espera: 2 ferros de 6,3mm a cada 50 com comprimento de 50;
- 4 - Utilizar nos berços concreto ciclópico fck > 20MPa;

9 BERÇO PARA BUEIRO TUBULAR DE CONCRETO

ESCALA: 1:50

8 DESCIDA D' ÁGUA DE ATERRO DO TIPO RÁPIDO

ESCALA: 1:50

NOTAS:

01-TOPOGRAFIA FORNECIDA PELA PREFEITURA
02-ETAPA 01:ESTACA 0+0,00 A 58+0,00 (TRECHO 1 a 6)
REPASSE OGU 1079773-83 - SICONV 918441/2021;

TRECHO 01- E: 0+0,00 ATÉ 11+0,00;
TRECHO 02- E: 11+0,00 ATÉ 22+0,00;
TRECHO 03- E: 22+0,00 ATÉ 33+0,00;
TRECHO 04- E: 33+0,00 ATÉ 44+0,00;
TRECHO 05- E: 44+0,00 ATÉ 55+0,00;
TRECHO 06- E: 55+0,00 ATÉ 58+0,00.

03-ETAPA 02:ESTACA 58+0,00 A 85+0,00 (TRECHO 7 a 9)
REPASSE OGU 1080816-47 - SICONV 922389/2021;

TRECHO 07- E: 58+0,00 ATÉ 70+0,00;
TRECHO 08- E: 70+0,00 ATÉ 80+0,00;
TRECHO 09- E: 80+0,00 ATÉ 85+0,00.

03-FAIXA DE DOMÍNIO DE 9m, EXCETO PARA DRENAGEM QUE É DE 30m, CONFORME LEI MUNICIPAL 6486/2022

LEGENDA:



| REV. | T.E. | DESCRIÇÃO | PROJ. | PROJ. | VER. | APR. | AUT. | DATA |
|------|------|---|----------|----------|------|------|------|---------|
| R02 | B | ATENDIMENTO PAR. 037 GOV. F. 4967/4980/2022 | L.H.S.L. | L.H.S.L. | | | R.S. | 03/2023 |
| R01 | B | ATENDIMENTO PAR. 037 GOV. F. 2370/2022 | L.H.S.L. | L.H.S.L. | | | R.S. | 10/2022 |

APROVAÇÃO

ASSINATURA: _____ DATA: _____

RT ASSINATURA: _____ DATA: _____

NOME: LUCAS HENRIQUE SANTOS LEONI CREA/MG: 171.435/D

SUPERVISOR: FABIOLA BATISTA PIRES CREA/MG: 78.851/D

PREFEITURA MUNICIPAL DE MURIAÉ

CONEP CONSULTORIA

PREFEITURA MUNICIPAL DE MURIAÉ SECRETARIA DE OBRAS

PROJETO DE DRENAGEM

PROJETO EXECUTIVO

IMPLANTAÇÃO DE RODOVIA MUNICIPAL

TRECHO: INT*BR-265/DIST. DO MACUCO

EXTENSÃO: 1,7km

PERFIL BUEIROS DE GREIDE

ESCALA: V:1/100 H:1/1000

REV: 02 N: OS-05/2022 FOLHA DRE-06