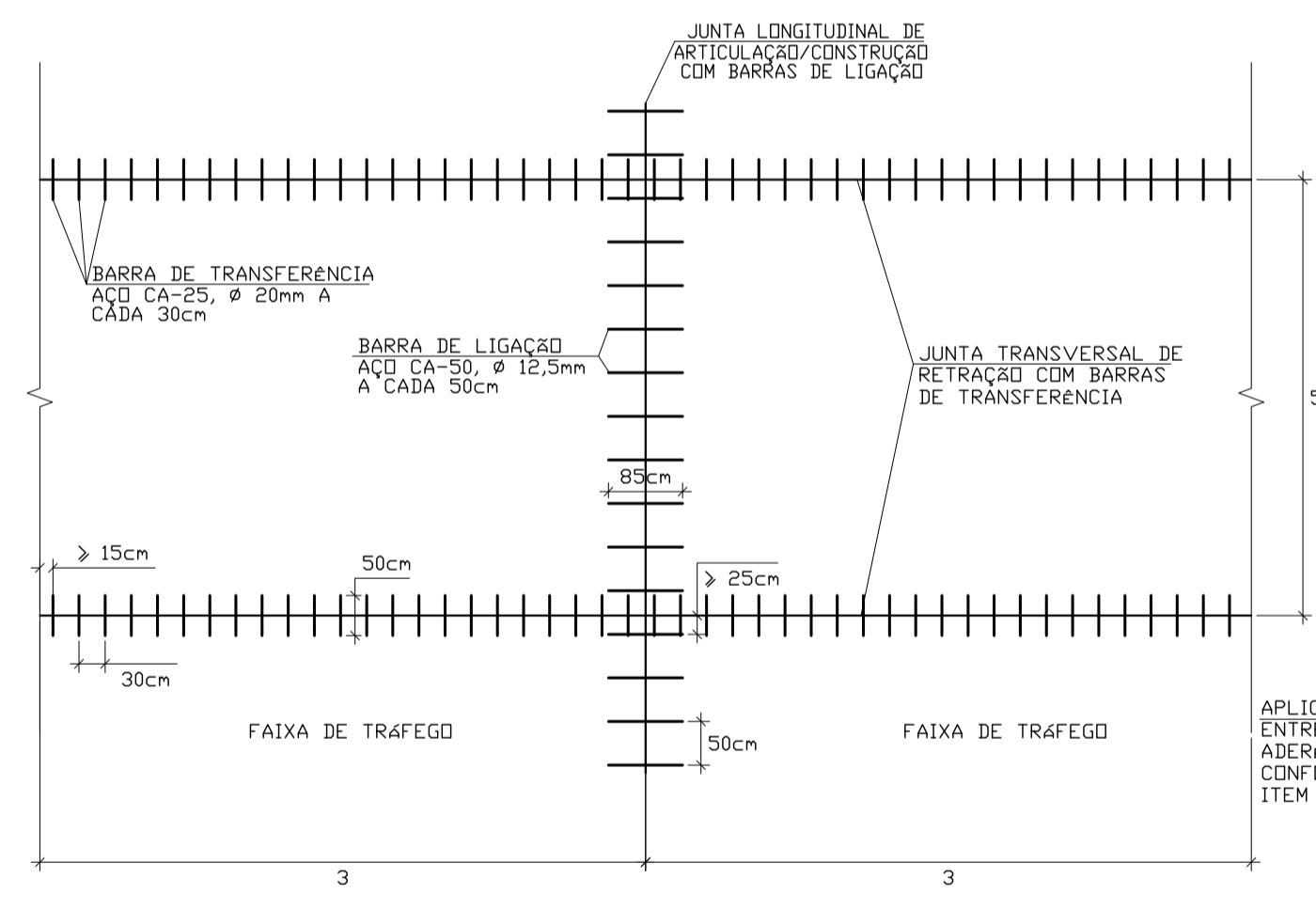
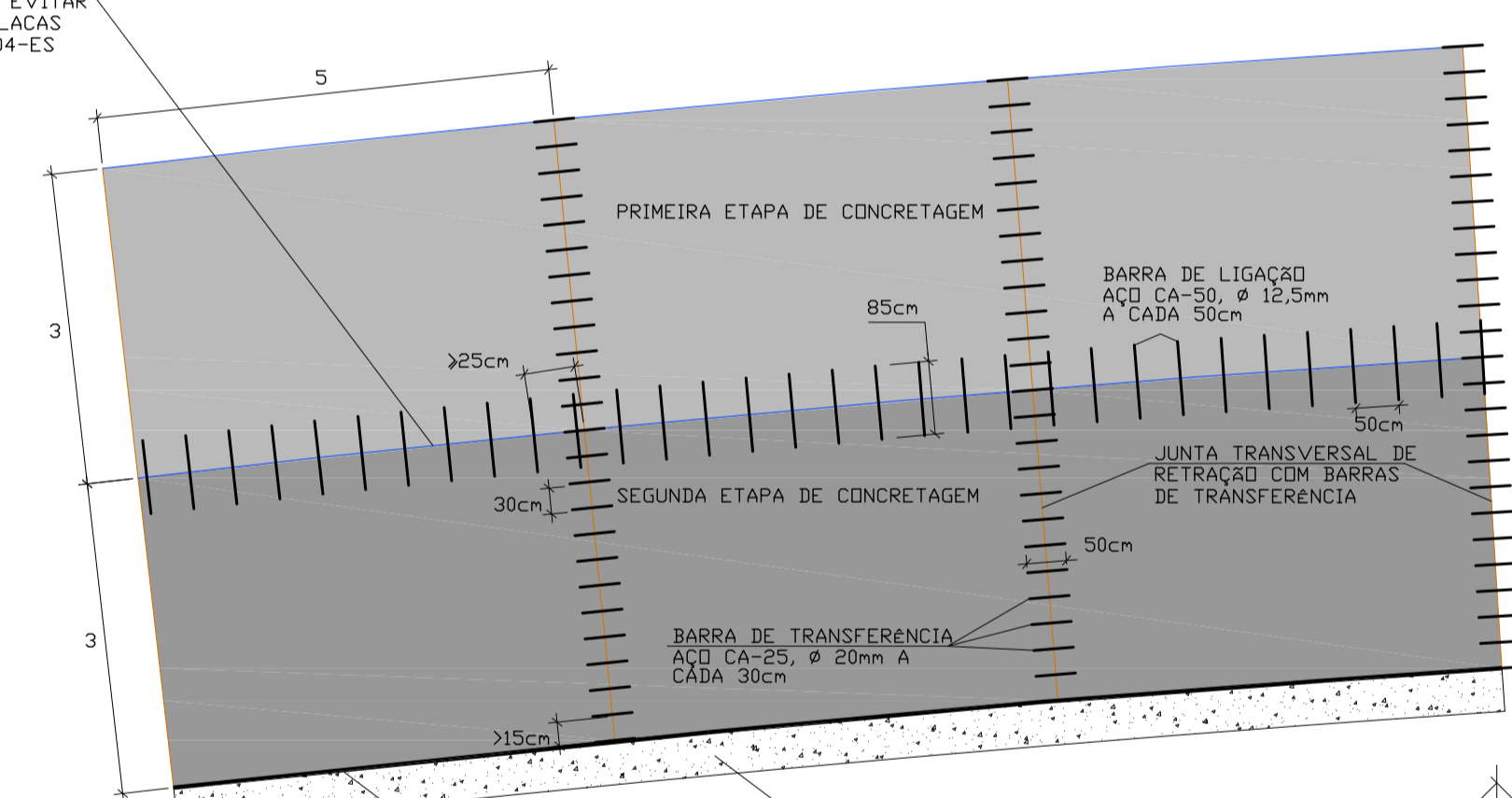


JUNTAS TRANSVERSAIS DE RETRAÇÃO E JUNTAS LONGITUDINAIS DE ARTICULAÇÃO/CONSTRUÇÃO
COLOCAÇÃO DAS BARRAS NAS JUNTAS - PLANTA



APLICAÇÃO DE LONA PLÁSTICA ENTRE AS FAIXAS PARA EVITAR ADERÊNCIA ENTRE AS PLACAS CONFORME DNIT 047/2004-ES ITEM 5.3.8.1

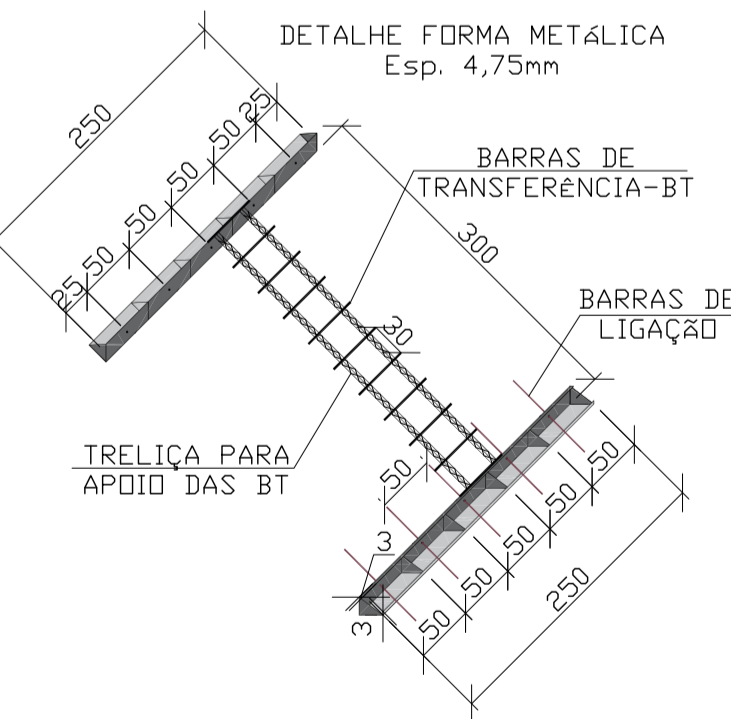
SENTIDO DO TRÁFEGO >>>



APLICAÇÃO DE LONA PLÁSTICA ENTRE AS FAIXAS PARA EVITAR ADERÊNCIA ENTRE AS PLACAS CONFORME DNIT 047/2004-ES ITEM 5.3.8.1

EXECUÇÃO DE JUNTA ENTRE O PAVIMENTO E A SARJETA

SARJETA PROJETADA EXECUÇÃO APÓS EXECUÇÃO DO PAVIMENTO



Pavimentação: ESTACA 0+0,00 A 58+0,00 (etapa 01) vinculado ao contrato de repasse OGU 1079773-83 - SICONV 918441 - OBJETO: ADEQUAÇÃO DE ESTRADAS VICINAIS EM MURIAÉ-MG.

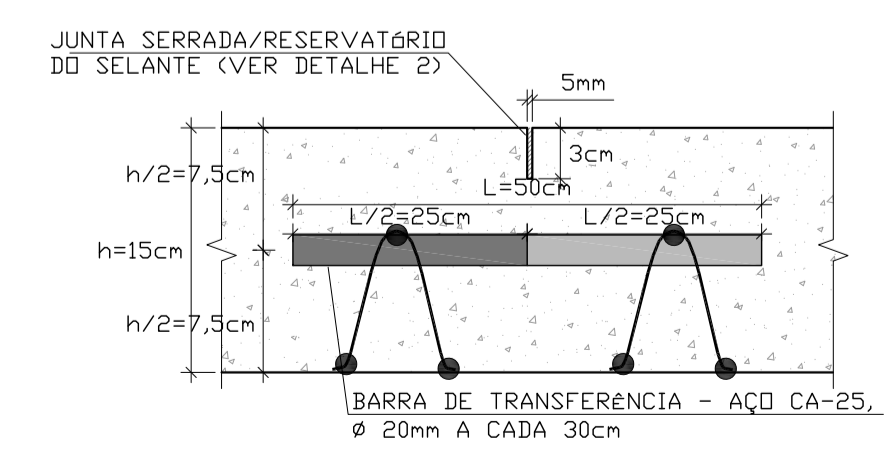
Regularização subleito (compactação 100% Proctor Normal)	m ²	9.048,00
Sub base em CCR	m ³	788,80
Impermeabilização RR-2C	m ²	7.888,00
Selante das juntas (inclusive entre bordo do pav e sarjeta)	kg	474,35
Selante das juntas à base de poliuretano e asfalto (inclusive entre bordo do pav e sarjeta)	m	4.312,27
Cordão de polietileno expandido de baixa densidade D=15mm	m	4.312,27
Barra de Ligação CA-50 Ø 12,5mm	kg	1.899,03
Barra de transferencia CA-25 Ø 20,0mm	kg	5.721,12
Cura química	m ²	6.960,00
Concreto para pavimentação fctm,k 4,5 Mpa	m ³	1.044,00
Lona plástica	m ²	870,00

Pavimentação: ESTACA 58+0,00 a 85+0,00 (etapa 02) vinculado ao contrato de repasse OGU 1080816-47 - SICONV 922389 - OBJETO: PAVIMENTAÇÃO DE ESTRADAS VICINAIS EM MURIAÉ-MG.

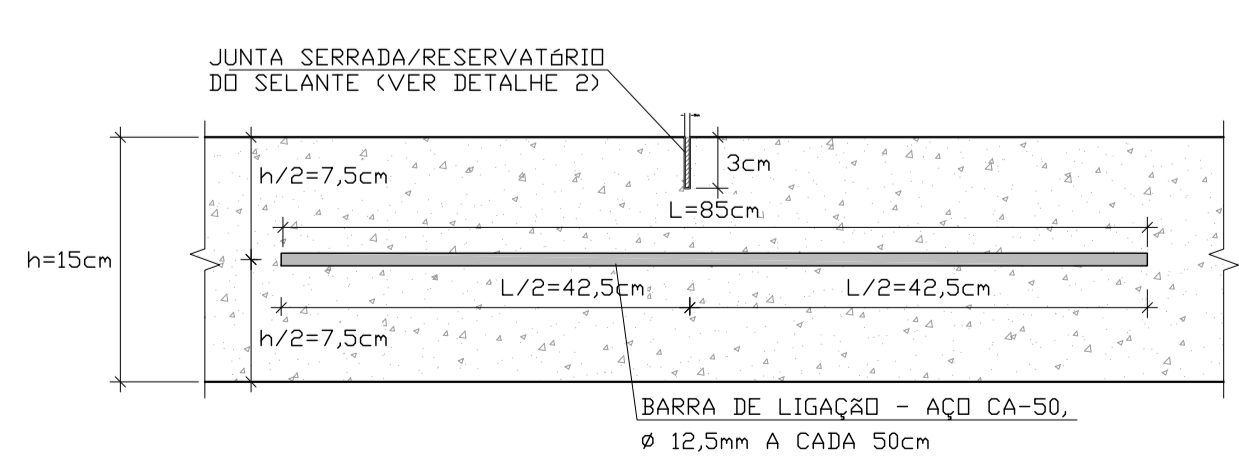
Regularização subleito (compactação 100% Proctor Normal)	m ²	4.212,00
Sub base em CCR	m ³	367,20
Impermeabilização RR-2C	m ²	3.672,00
Selante das juntas (inclusive entre bordo do pav e sarjeta)	kg	210,34
Selante das juntas à base de poliuretano e asfalto (inclusive entre bordo do pav e sarjeta)	m	1.912,14
Cordão de polietileno expandido de baixa densidade D=15mm	m	1.912,14
Barra de Ligação CA-50 Ø 12,5mm	kg	884,03
Barra de transferencia CA-25 Ø 20,0mm	kg	2.663,28
Cura química	m ²	3.240,00
Concreto para pavimentação fctm,k 4,5 Mpa	m ³	486,00
Lona plástica	m ²	405,00



JUNTA TIPO 1
JUNTA TRANSVERSAL DE RETRAÇÃO, SERRADA, COM BARRA DE TRANSFERÊNCIA



JUNTA TIPO 2A
EXECUÇÃO DE DUAS OU MAIS FAIXAS POR VEZ (SERRADA/SEÇÃO ENFRAQUECIDA)



DETALHE 2
JUNTAS SERRADAS E SELAGEM DAS JUNTAS

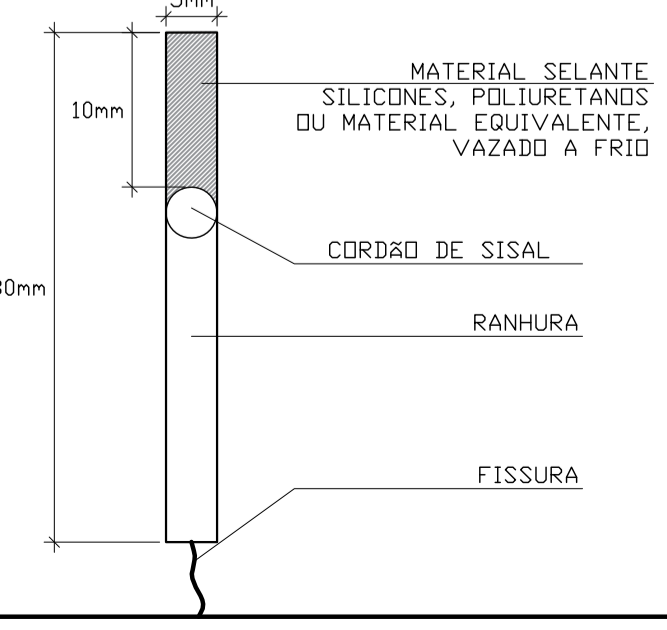


IMAGEM TRELIÇA APOIO BT
FONTE: APRESENTAÇÃO SEMINÁRIO ABCP - João B. Rodrigues do Silva

NOTAS:
01- TOPOGRAFIA FORNECIDA PELA PREFEITURA
02- ETAPA 01: ESTACA 0+0,00 A 58+0,00 (TRECHO 1 a 6) REPASSE OGU 1079773-83 - SICONV 918441/2021;
TRECHO 01- E: 0+0,00 ATÉ 11+0,00;
TRECHO 02- E: 11+0,00 ATÉ 22+0,00;
TRECHO 03- E: 22+0,00 ATÉ 33+0,00;
TRECHO 04- E: 33+0,00 ATÉ 44+0,00;
TRECHO 05- E: 44+0,00 ATÉ 55+0,00;
TRECHO 06- E: 55+0,00 ATÉ 58+0,00.
03- ETAPA 02: ESTACA 58+0,00 A 85+0,00 (TRECHO 7 a 9) REPASSE OGU 1080816-47 - SICONV 922389/2021;
TRECHO 07- E: 58+0,00 ATÉ 70+0,00;
TRECHO 08- E: 70+0,00 ATÉ 80+0,00;
TRECHO 09- E: 80+0,00 ATÉ 85+0,00.
03- FAIXA DE DOMÍNIO DE 9m, EXCETO PARA DRENAGEM QUE É DE 30m, CONFORME LEI MUNICIPAL 6486/2022

LEGENDA:
A = Revestimento em Concreto de Cimento Portland CCP, na espessura de 15,0cm.
B = Sub-Base concreto rolado (CCR) com 10,0 cm de espessura e 40,0cm de sobre largura em relação a plataforma do CCP.
C = Subleito Regularizado e Compactado na Energia do Próctor Normal.

REV.	T.E.	DESCRIÇÃO	PROJ.	PROJ.	VER.	APR.	AUT.	DATA
R02	B	REVISÃO POR OF. ORÇ. Nº 602/1481/2022	L.H.S.L.	L.H.S.L.		R.S.		03/2023
R01	B	REVISÃO POR OF. ORÇ. Nº 330/2022	L.H.S.L.	L.H.S.L.		R.S.		10/2022

REVISÕES
T.E. TIPO DE EMISSÃO (A) PRELIMINAR (B) PARA APROVAÇÃO (C) PARA CONHECIMENTO (F) CONFORME COMPRADO (D) PARA COTAÇÃO (E) PARA CONSTRUÇÃO (H) CANCELADO (C) CONFORME CONSTRUÍDO

APROVAÇÃO	ASSINATURA	DATA
RT	ASSINATURA	Março/2023
NOME	LUCAS HENRIQUE SANTOS LEONI	CREA/MG: 171.435/D
SUPERVISOR	FÁBIO BATISTA PIRES	CREA/MG: 78.851/D
PREFEITURA MUNICIPAL DE MURIAÉ	PREFEITURA MUNICIPAL DE MURIAÉ	Março/2023

PREFEITURA MUNICIPAL DE MURIAÉ SECRETARIA DE OBRAS

PROJETO DE PAVIMENTAÇÃO		
PROJETO EXECUTIVO		
IMPLANTAÇÃO DE RODOVIA MUNICIPAL		
TRECHO: INT*BR-265/DIST. DO MACUCO		ESCALA V:1/100 H:1/1000
EXTENSÃO: 1,7km		
DETALHES PAVIMENTAÇÃO		
REV. Nº:	02	FOLHA PAV-01
	05-05/2022	