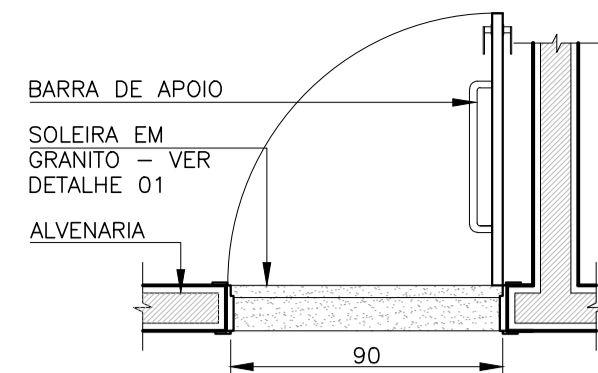
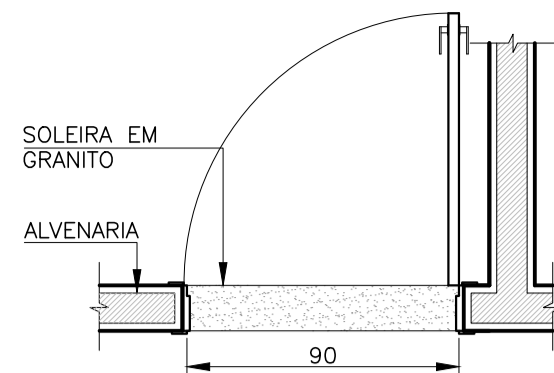


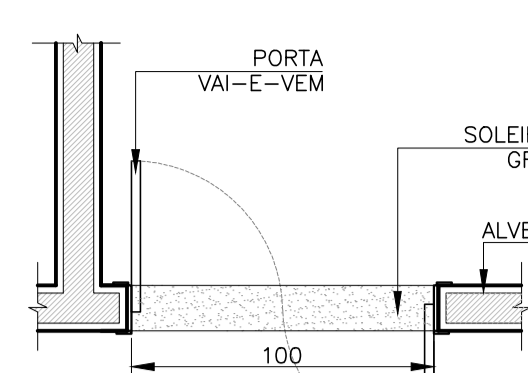
DETALHE PORTAS SALAS E LABORATÓRIOS
ESCALA 1:25



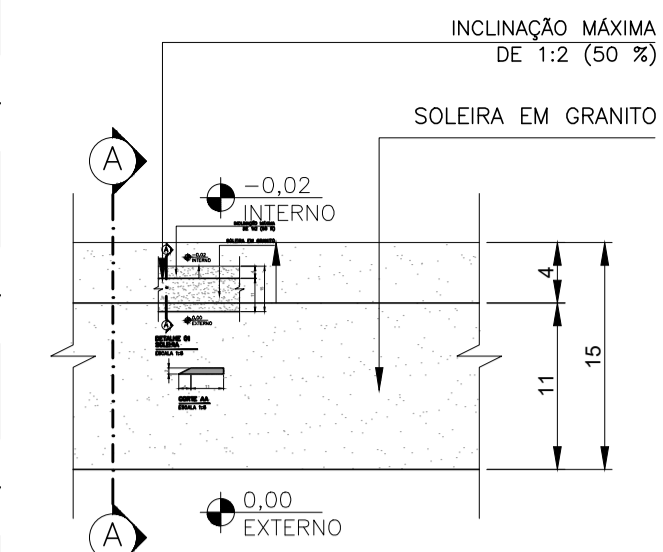
DETALHE PORTAS I.S. E P.C.D ALUNOS
ESCALA 1:25



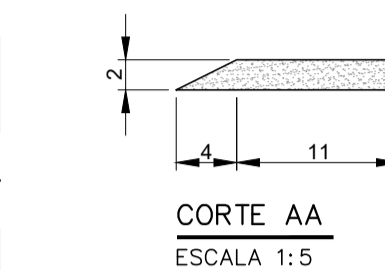
DETALHE PORTAS SECRETÁRIA, DIREÇÃO, SALA PROF., DESPENSA, ENTRADA DE ALIMENTOS E I.S. FUNCIONÁRIOS
ESCALA 1:25



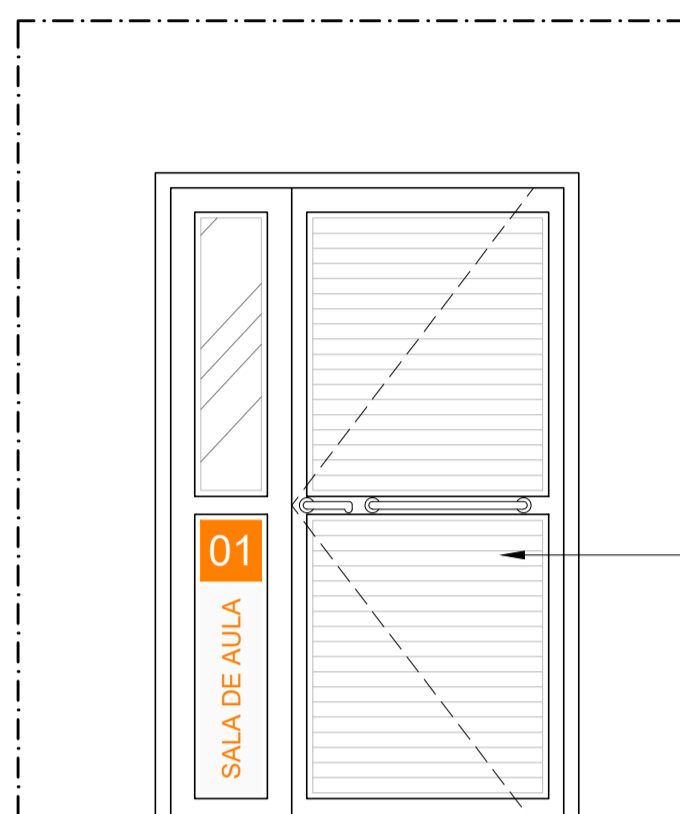
DETALHE PORTA COZINHA
ESCALA 1:25



DETALHE 01 SOLEIRA
ESCALA 1:5

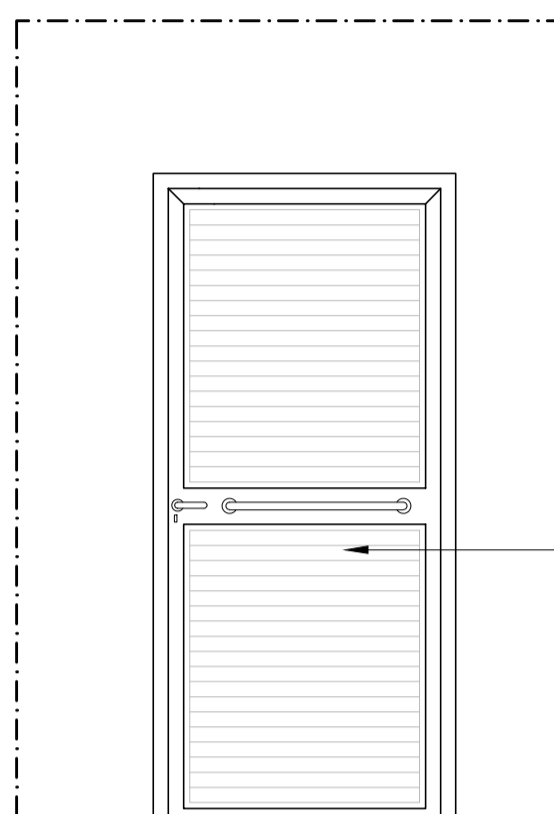


CORTE AA
ESCALA 1:5



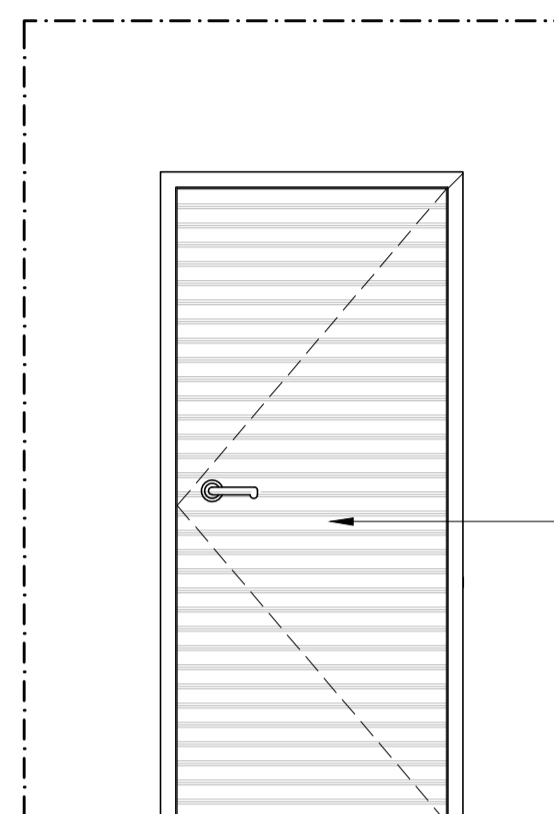
VISTA 01 PORTAS SALAS
ESCALA 1:25

ESQUADRIA TIPO VENEZIANA EM ALUMÍNIO ANODIZADO NATURAL COM BARRA DE APOIO E PAINEL LATERAL FIXO



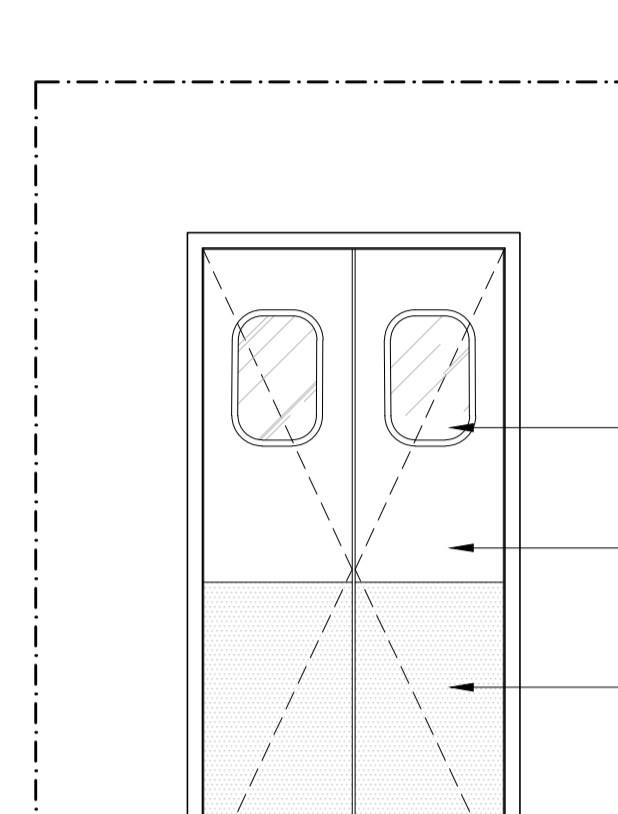
VISTA 01 PORTAS I.S. E P.C.D ALUNOS
ESCALA 1:25

ESQUADRIA EM ALUMÍNIO ANODIZADO NATURAL TIPO VENEZIANA COM BARRA DE APOIO



VISTA 01 SECRETÁRIA, DIREÇÃO, SALA PROF., DESPENSA, ENTRADA DE ALIMENTOS E I.S. FUNCIONÁRIOS
ESCALA 1:25

ESQUADRIA EM ALUMÍNIO ANODIZADO NATURAL TIPO VENEZIANA

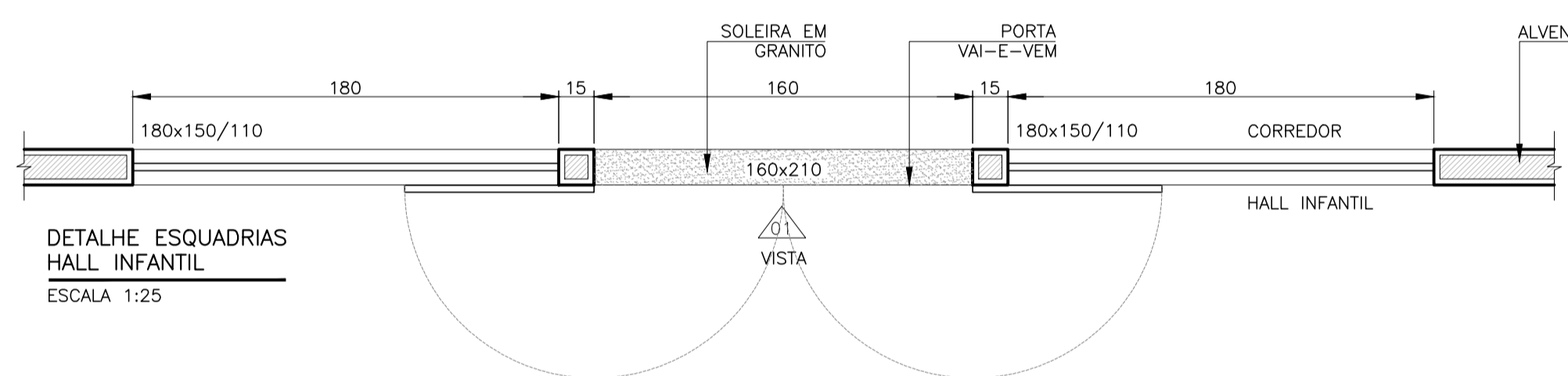


VISTA 01 PORTA COZINHA
ESCALA 1:25

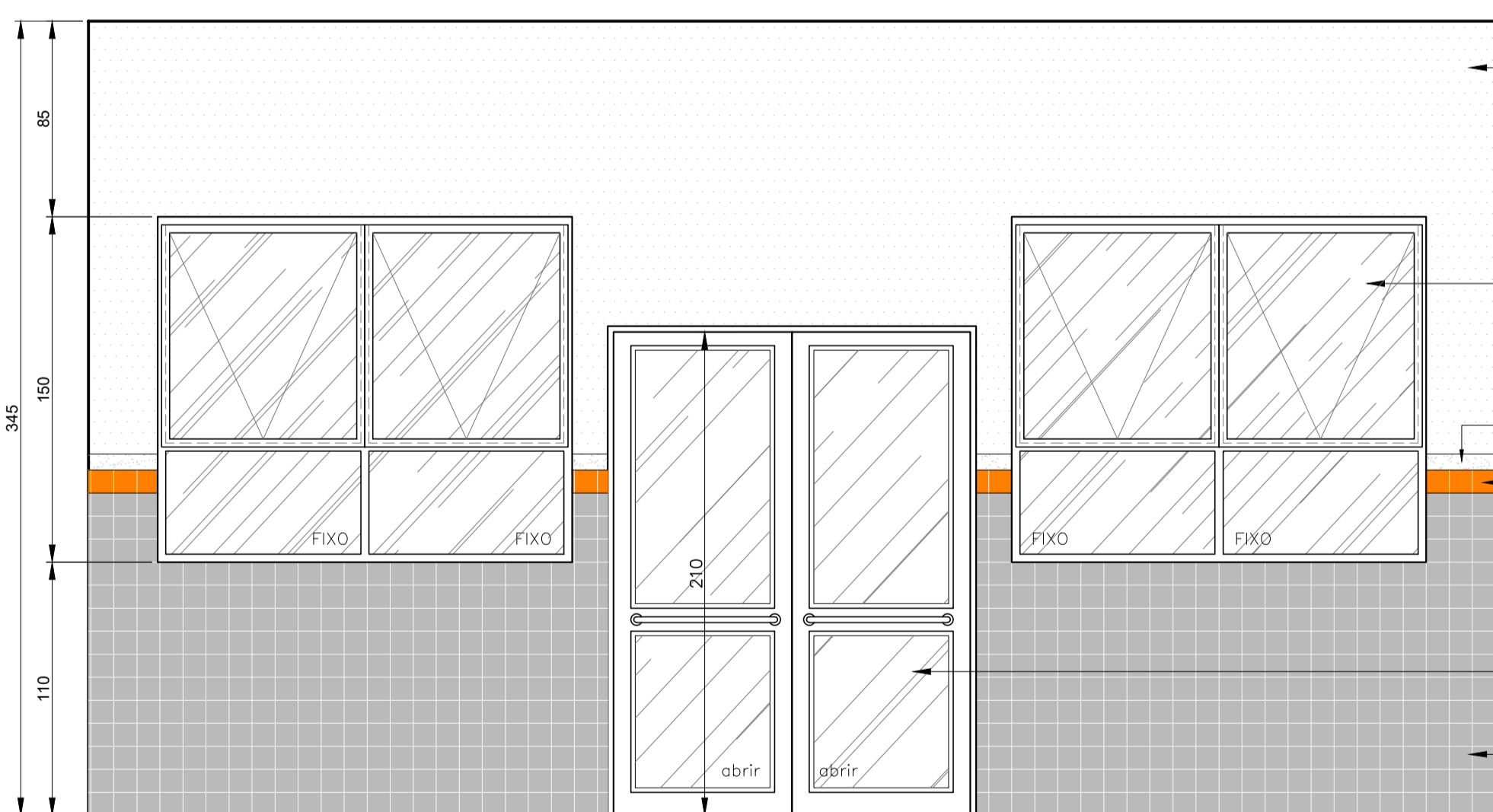
VISOR DE POLICARBONATO COM MOLDEIRA DE BORRACHA VULCANIZADA

PORTA VAI-E-VEM COM CHAPA DE PROTEÇÃO

PROTEÇÃO EM CHAPA ALUMÍNIO XADREZ



DETALHE ESQUADRIAS HALL INFANTIL
ESCALA 1:25



VISTA 01 HALL INFANTIL
ESCALA 1:25

CHAPISCO, MASSA ÚNICA COM 2 DEMÃO DE SELADOR E PINTURA LÁTEX ACRÍLICO NA COR BRANCO GELO

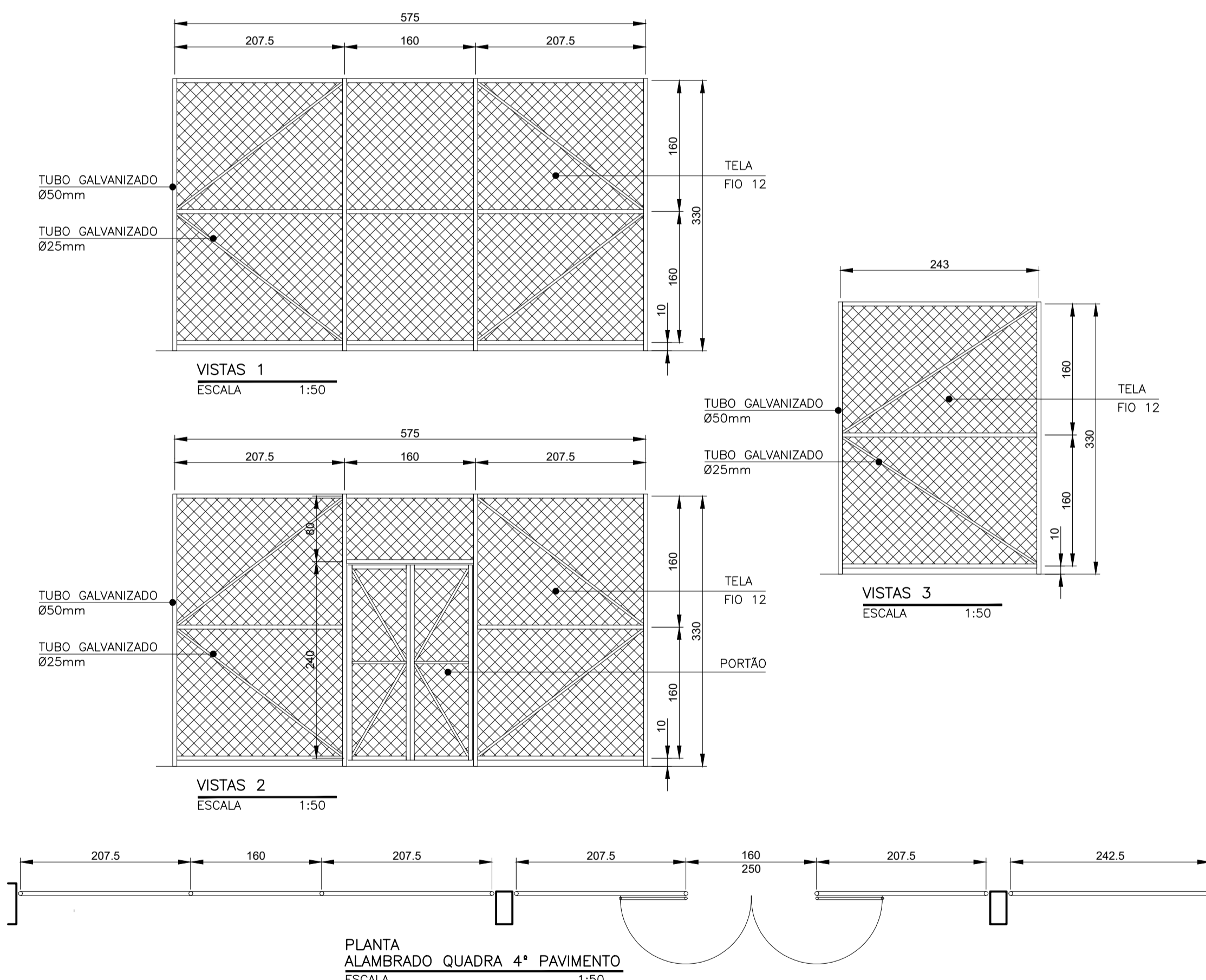
JANELA MAXIM-AR EM ALUMÍNIO 02 FOLHAS BASCULANTES E 01 FOLHA FIXA HORIZONTAL E VIDRO 4mm.

GRANITO CINZA ANDORINHA

REVESTIMENTO CERÂMICO, PEI 3, DIMENSÃO 10X10 CM, COR LARANJA

PORTA DE ABRIR TOTAL

REVESTIMENTO CERÂMICO, PEI 3, DIMENSÃO 10X10 CM, COR CINZA CRISTAL

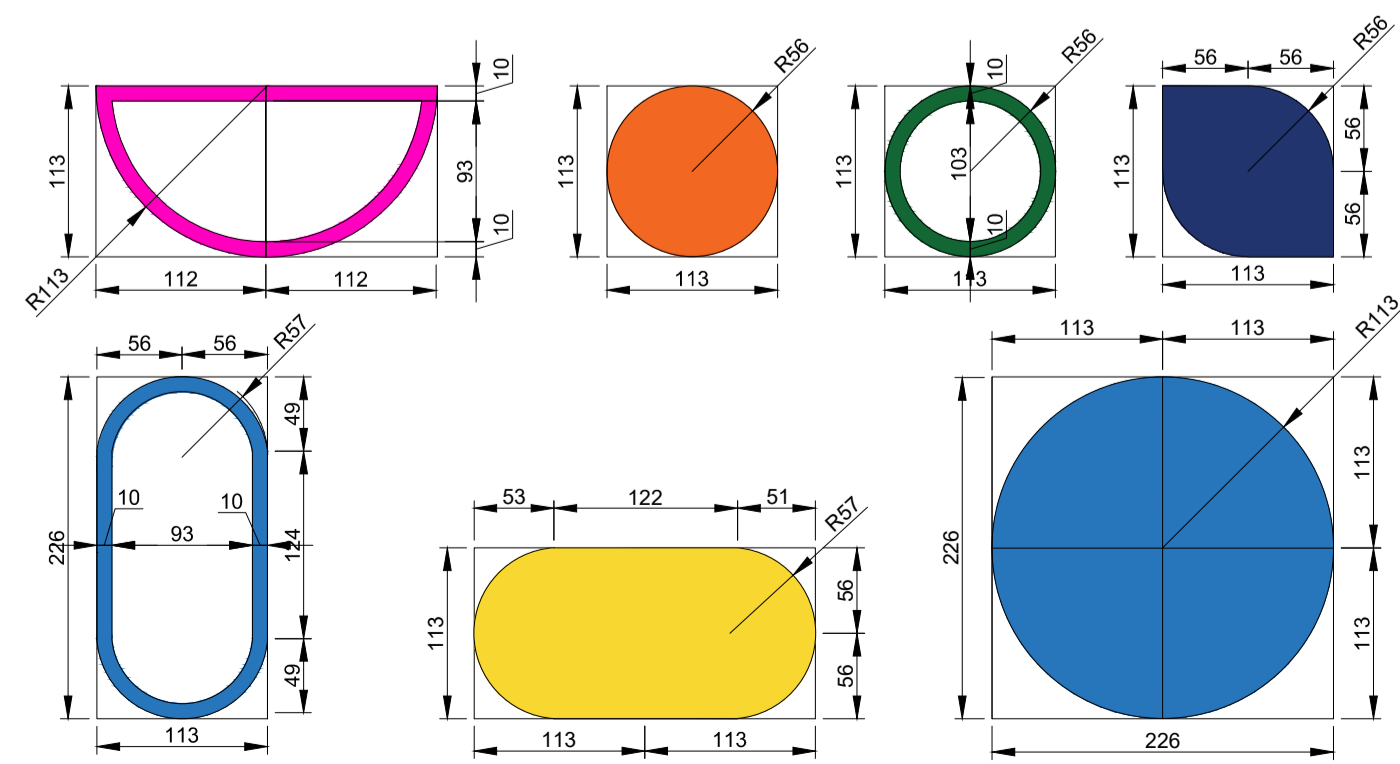


VISTAS 1
ESCALA 1:50

VISTAS 2
ESCALA 1:50

VISTAS 3
ESCALA 1:50

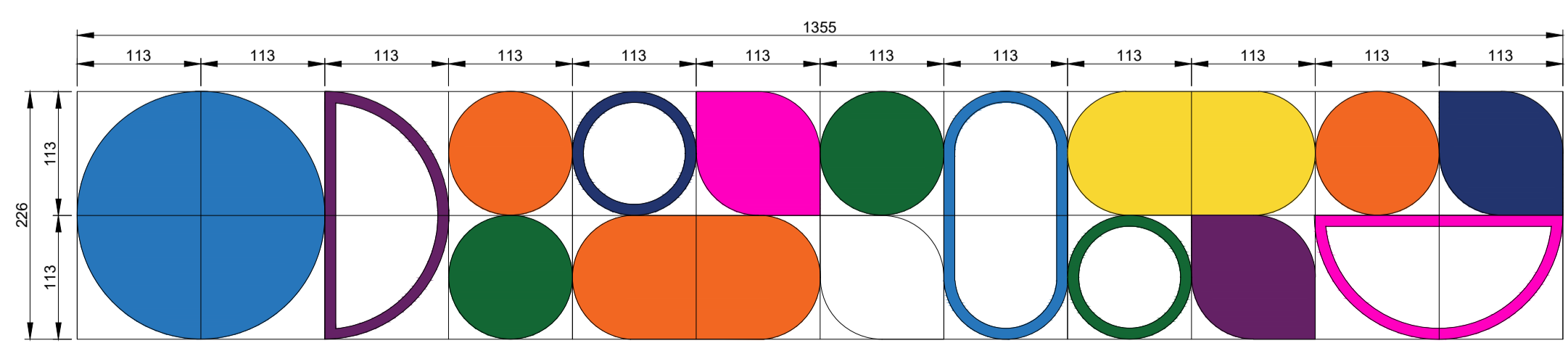
PLANTA ALAMBRADO QUADRA 4º PAVIMENTO
ESCALA 1:50



FORMAS GEOMÉTRICAS DA FACHADA
ESCALA 1:25

TABELA DE CORES

- LUA DO SERTÃO CORAL OU SIMILAR
- LARANJA MARACATU CORAL OU SIMILAR
- AMARELO FREVO CORAL OU SIMILAR
- OCEANO CORAL OU SIMILAR
- ROSA AÇAI CORAL OU SIMILAR
- VERDE TIMBALADA CORAL OU SIMILAR



MOSAICO DA FACHADA
ESCALA 1:25

NOTAS:

LEGENDA:

NOTA

NÍVEIS DOS DETALHES A SEREM CONSIDERADOS A PARTIR DO NÍVEL DE IMPLANTAÇÃO DO PAVIMENTO.
1º PAVIMENTO = 101,53 m
2º PAVIMENTO = 105,67 m
3º PAVIMENTO = 109,32 m
4º PAVIMENTO = 112,97 m
COBERTURA = 116,62 m

REV.	T.E.	DESCRIÇÃO	PROJ.	PROJ.	VER.	APR.	AUT.	DATA
REVISÕES								

TIPO DE EMISSÃO		ASSINATURA		DATA
RT	ASSINATURA			AGO/2021
PROJETISTA	ROBERTA SIMONE RODRIGUES DA SILVA	CAU/MG: A 60814-9		AGO/2021
PROJETISTA	BRUNA CUNHA GOMES	CAU/MG: A117812-1		AGO/2021
SUPERVISOR	FABIOLA BATISTA PIRES	CREA/MG: 78.851/D		AGO/2021

CONEPP CONSULTORIA PREFEITURA MUNICIPAL DE MURIAÉ SECRETARIA DE EDUCAÇÃO

PROJETO ARQUITETÔNICO
PROJETO BÁSICO
BAIRRO INCONFIDÊNCIA
ESCOLA MUNICIPAL PROF. ESMERALDA VIANNA
DETALHE PORTAS E GRADIL