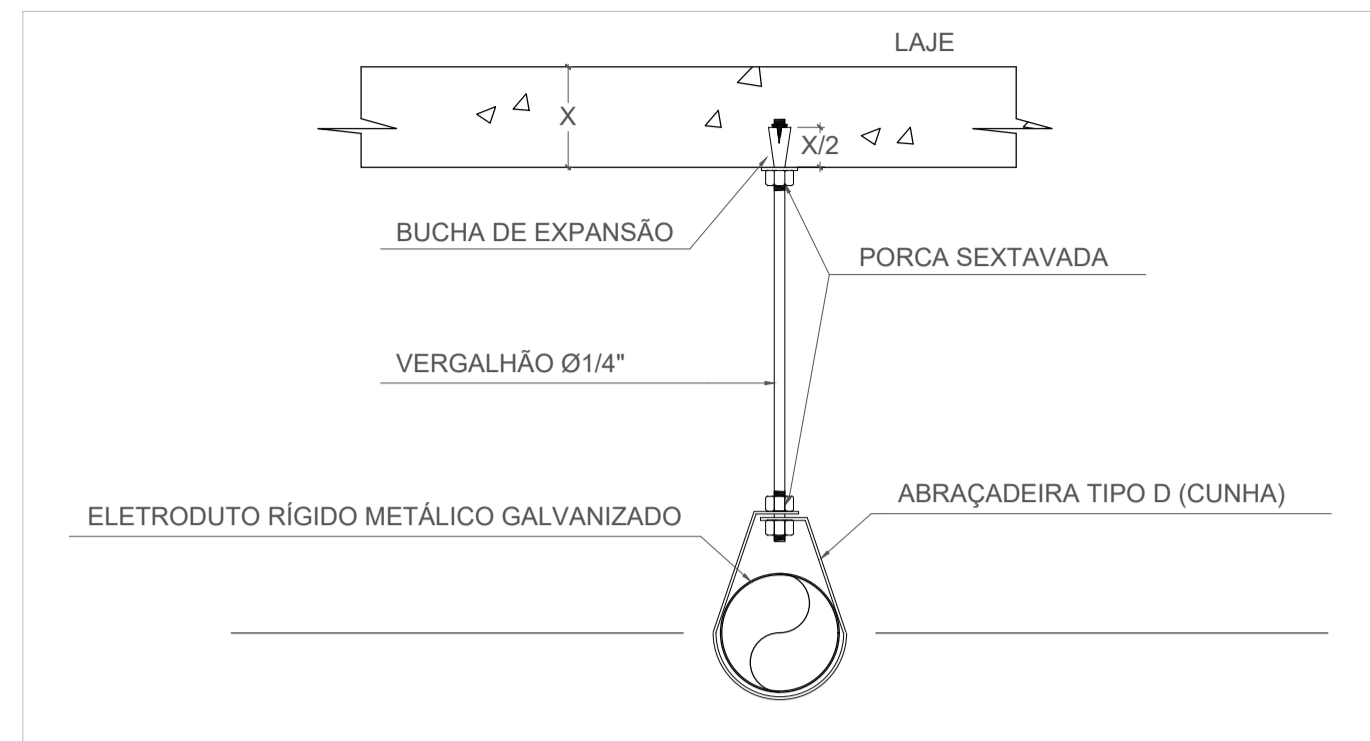
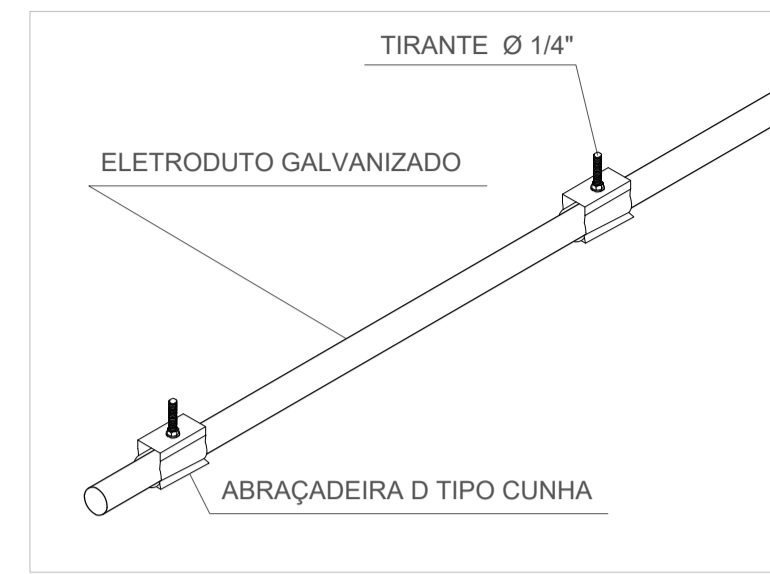


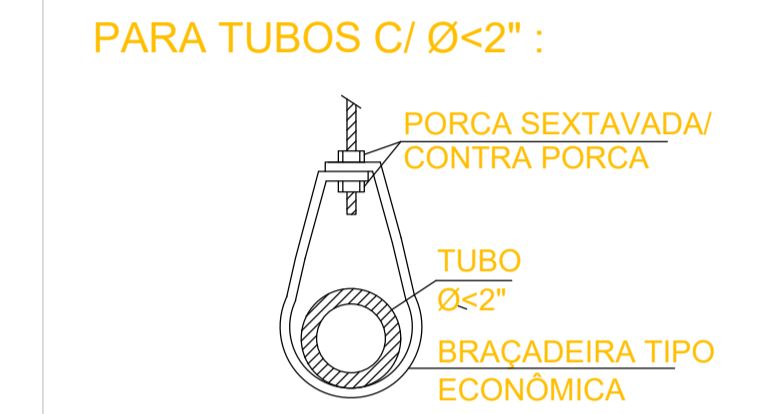
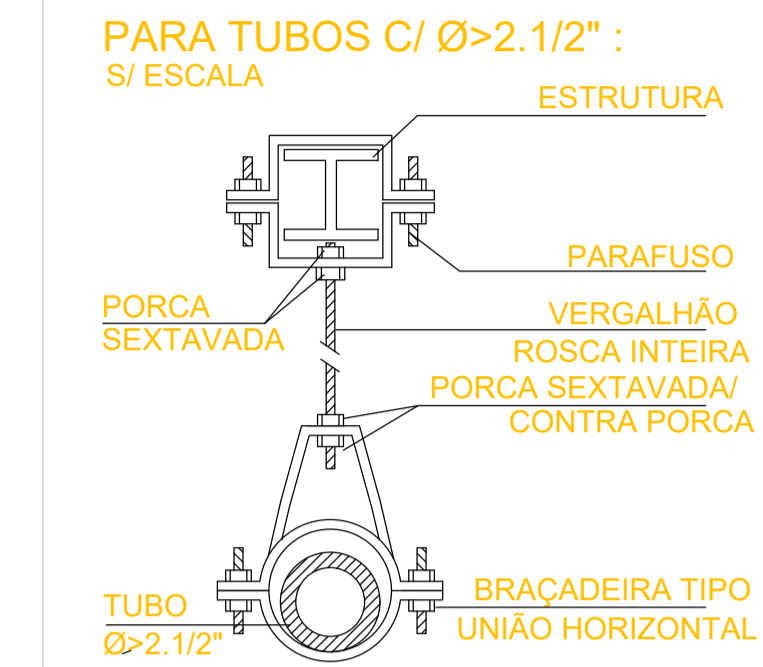
DETALHE FIXAÇÃO DO ELETRODUTO



DETALHE FIXAÇÃO DO ELETRODUTO



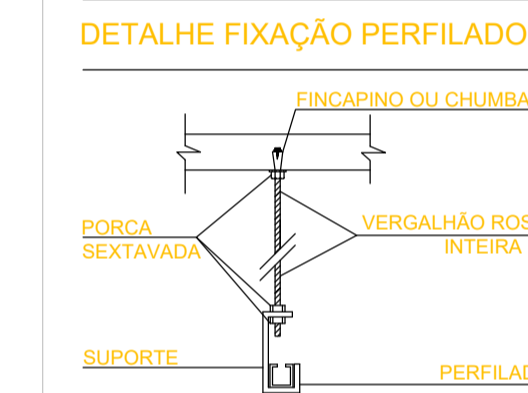
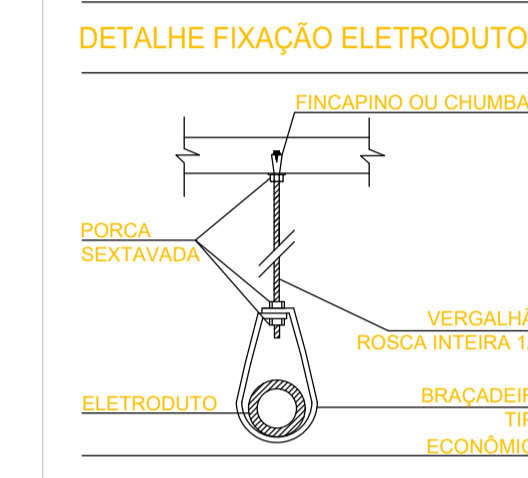
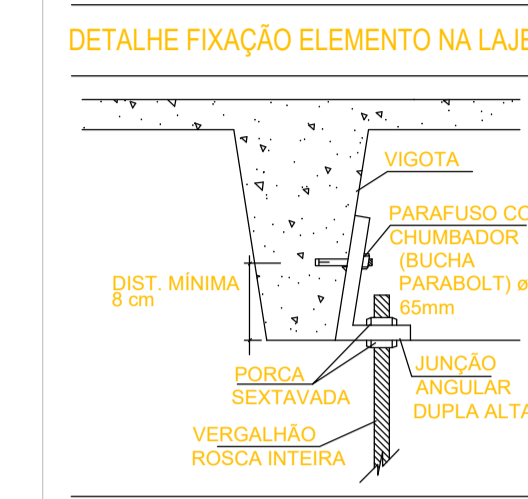
DETALHE FIXAÇÃO DO ELETRODUTO



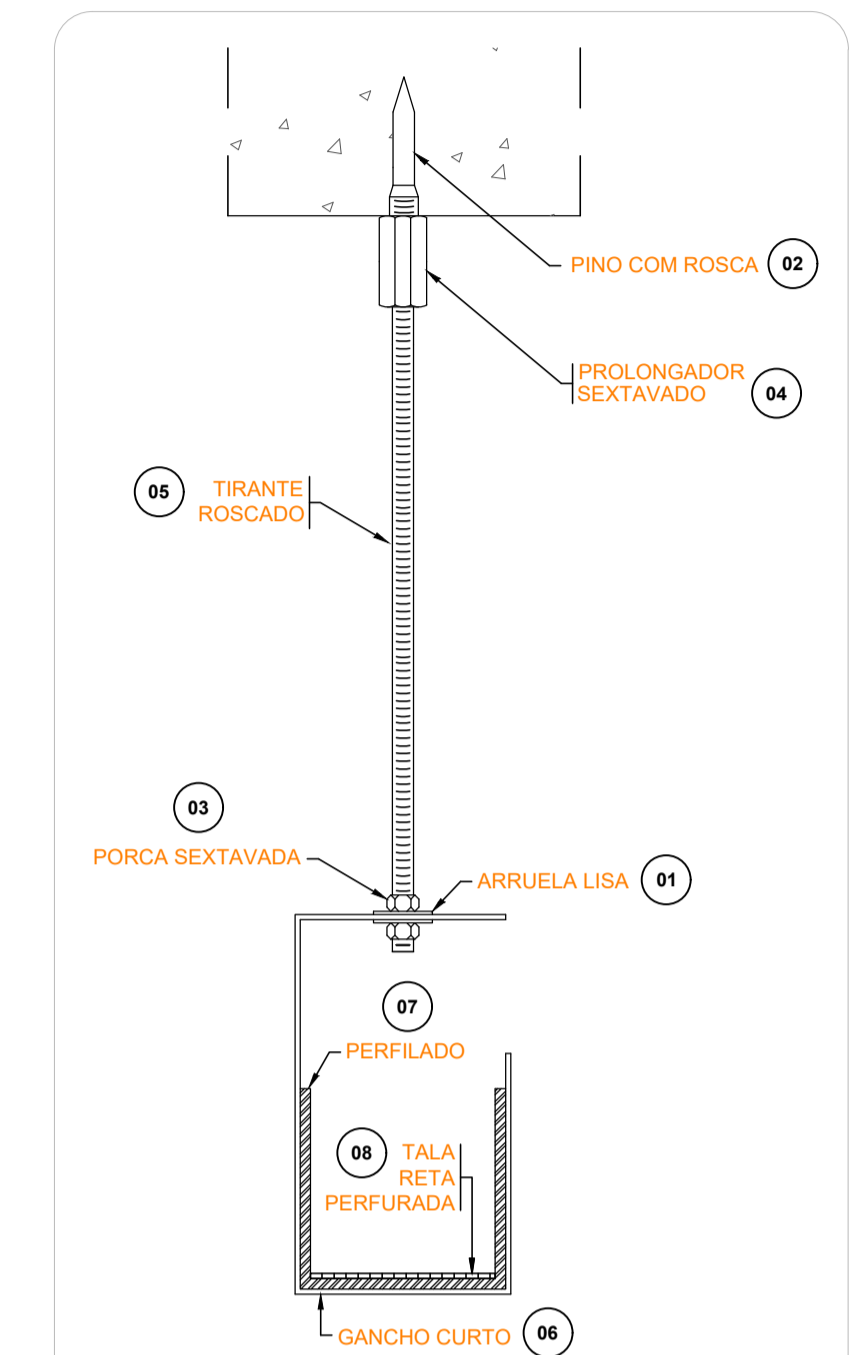
Ø DO TUBO VERGALHÃO PORCA CHUMBADOR

25 A 40 mm	3/8 "	3/8 "	3/8 "
50 a 80 mm	1/2 "	1/2 "	1/2 "
100 a 150 mm	5/8 "	5/8 "	5/8 "
200 mm	3/4 "	3/4 "	3/4 "

DETALHE FIXAÇÃO DO ELETRODUTO

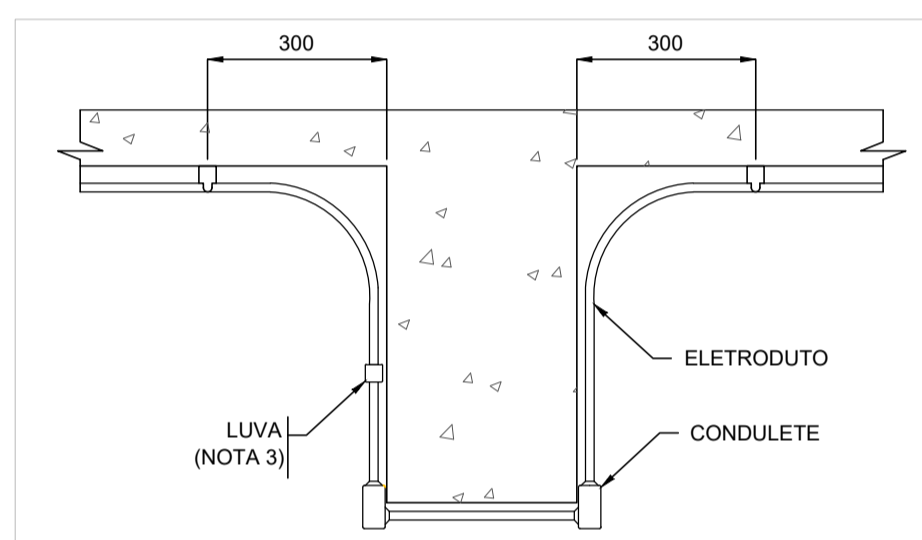


DETALHES DE FIXAÇÃO



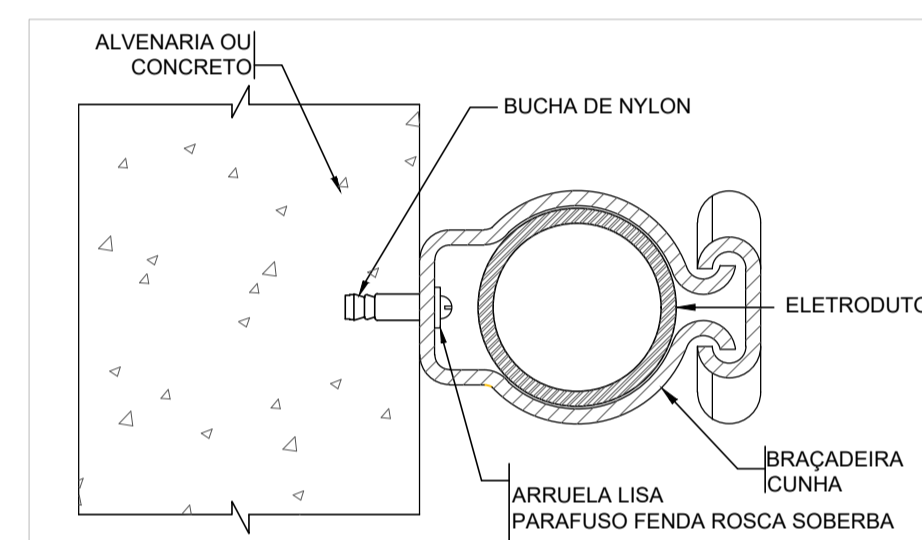
NOTA:
A ESPECIFICAÇÃO DETALHADA DOS COMPONENTES É INDICADA NA LISTA DE MATERIAIS DO PROJETO

DETALHE DA FIXAÇÃO DOS PERFILADOS
Sem Escala



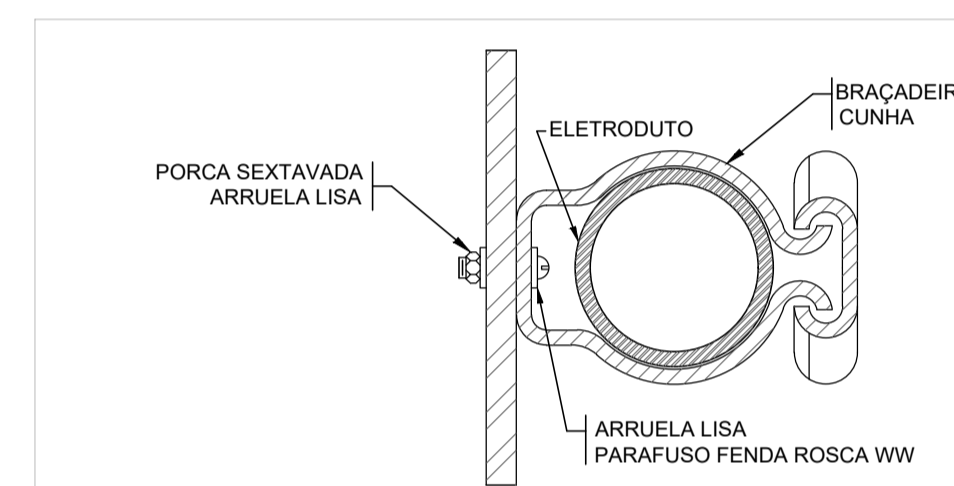
NOTAS:
1- A ESPECIFICAÇÃO DETALHADA DOS COMPONENTES É INDICADA NA LISTA DE MATERIAIS DO PROJETO
2- DIMENSÕES EM MILÍMETROS
3- LUVA SE NECESSÁRIO.

DETALHE DA TRANSPOSIÇÃO DO ELETRODUTO



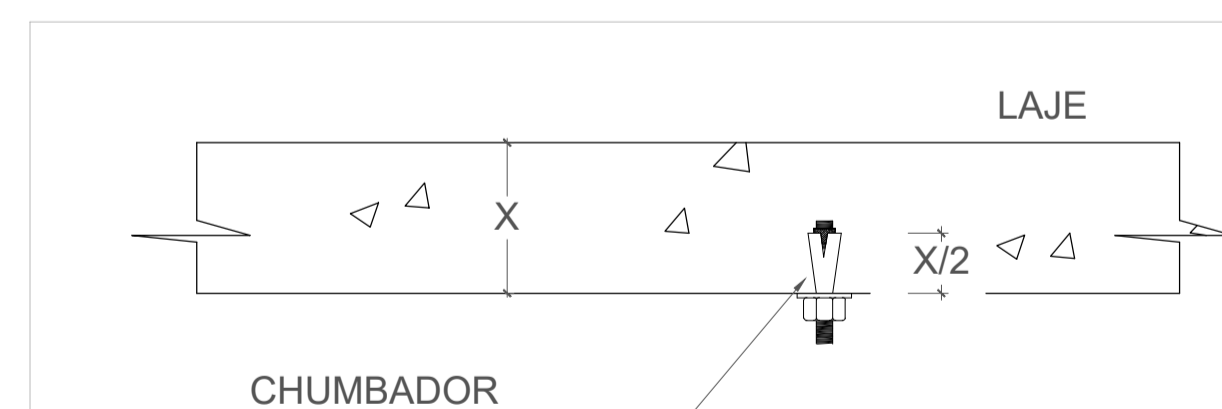
NOTA:
A ESPECIFICAÇÃO DETALHADA DOS COMPONENTES É INDICADA NA LISTA DE MATERIAL DO PROJETO.

DETALHE FIXAÇÃO DO ELETRODUTO



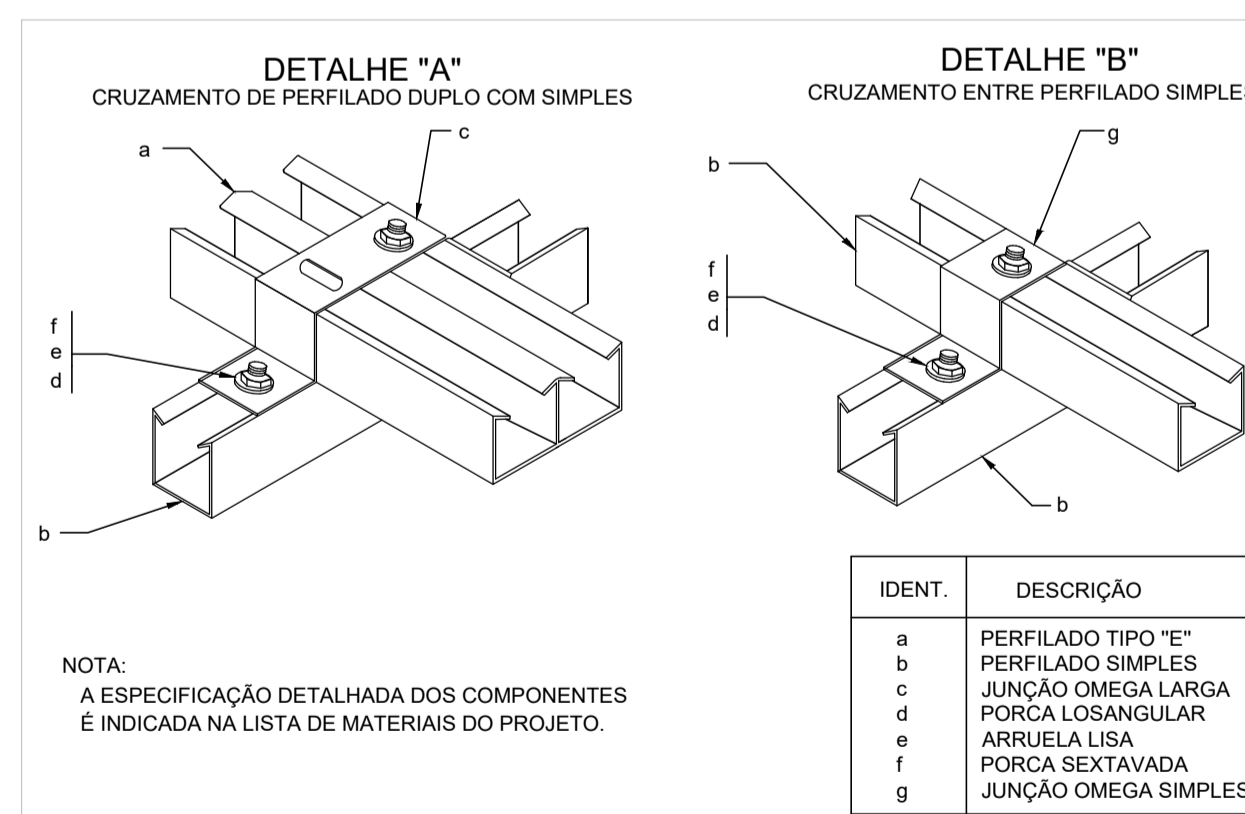
NOTA:
A ESPECIFICAÇÃO DETALHADA DOS COMPONENTES É INDICADA NA LISTA DE MATERIAIS DO PROJETO

DETALHE FIXAÇÃO DO ELETRODUTO

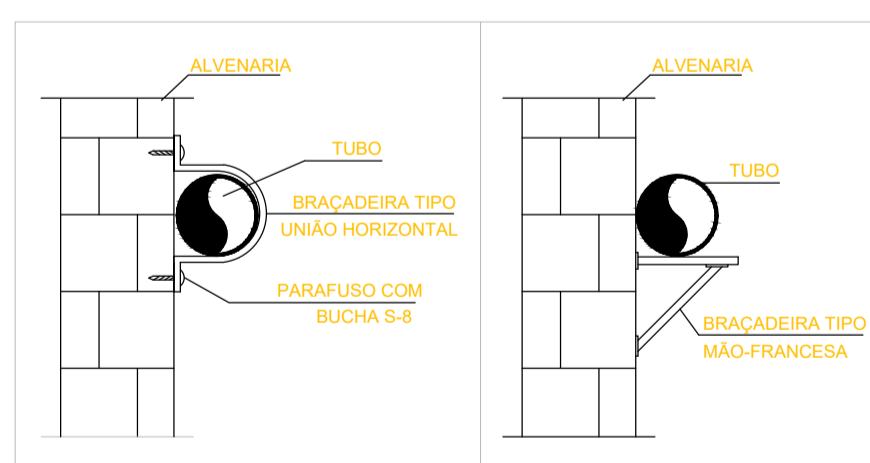


NOTA:
CASO A ESPESSURA DA LAJE (X) SEJA DESCONHECIDA, CONSIDERAR A PROFUNDIDADE DO CHUMBADOR (X/2) COMO 7 CENTÍMETROS.

DETALHE FIXAÇÃO DOS CHUMBADORES



DETALHES TRANSPOSIÇÃO DOS PERFILADOS



DETALHE FIXAÇÃO DO ELETRODUTO

REV.	T.E.	DESCRIÇÃO	PROJ.	PROJ.	VER.	APR.	AUT.	DATA
01	(E)	PLANTA BAIXA						29/04
00	(E)	PLANTA BAIXA						07/03

REVISÕES

T.E.	TIPO DE EMISSÃO	(A) PRELIMINAR	(B) PARA APROVAÇÃO	(C) PARA CONHECIMENTO	(D) PARA COTAÇÃO	(E) PARA CONSTRUÇÃO	(F) CONFORME COMPRADO	(G) CONFORME CONSTRUÍDO	(H) CANCELADO
APROVAÇÃO	ASSINATURA								
RT	ASSINATURA								
PROJETISTA	NOME	GABRIEL PIRES FERNANDES	CREA/MG:	250042/D					MARÇO/2022
PROJETISTA	NOME	GABRIEL PIRES FERNANDES	CREA/MG:	250042/D					
SUPERVISOR	NOME	FABIOLA BATISTA PIRES	CREA/MG:	78.851/D					

CONEP CONSULTORIA

PREFEITURA MUNICIPAL DE MURIAÉ
SECRETÁRIA DE EDUCAÇÃO

PROJETO ELÉTRICO
(PROJETO EXECUTIVO)
BAIRRO INCONFIDÊNCIA
ESCOLA MUNICIPAL PROF. ESMERALDA VIANNA
PLANTA ELÉTRICA - 4º PAVIMENTO

REV.: 01 N°: OS_04/2022

FOLHA 16 DE 17