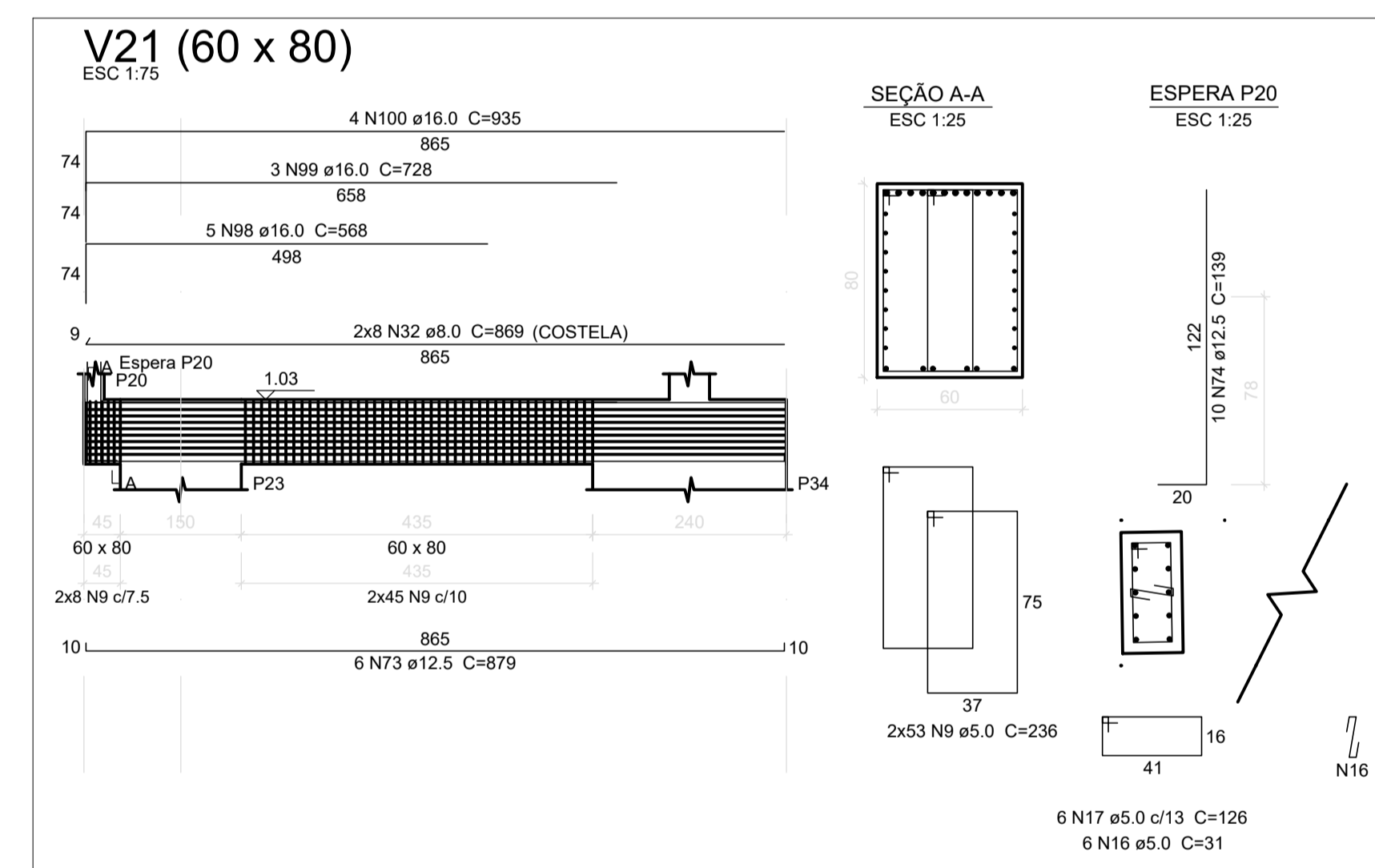
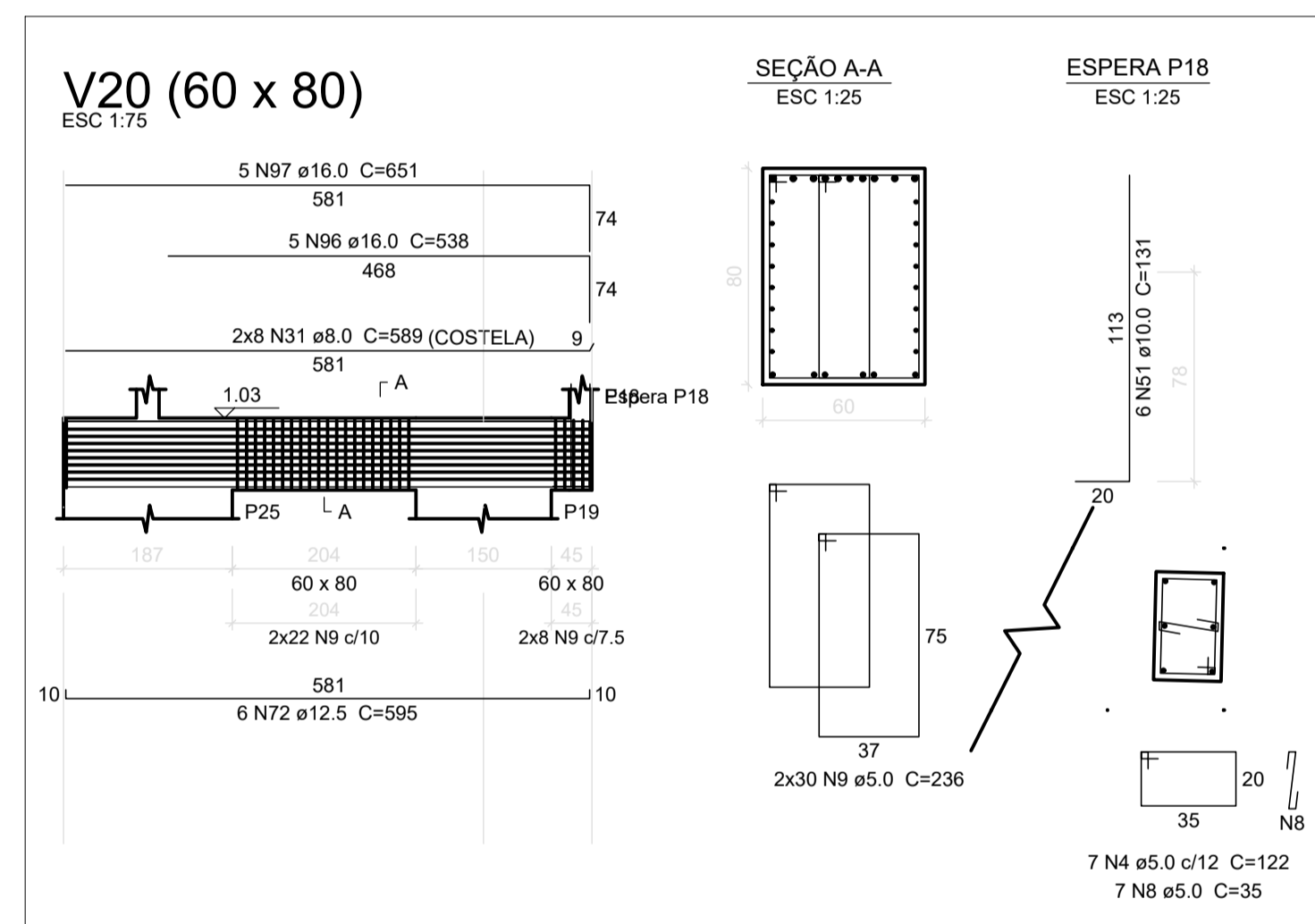
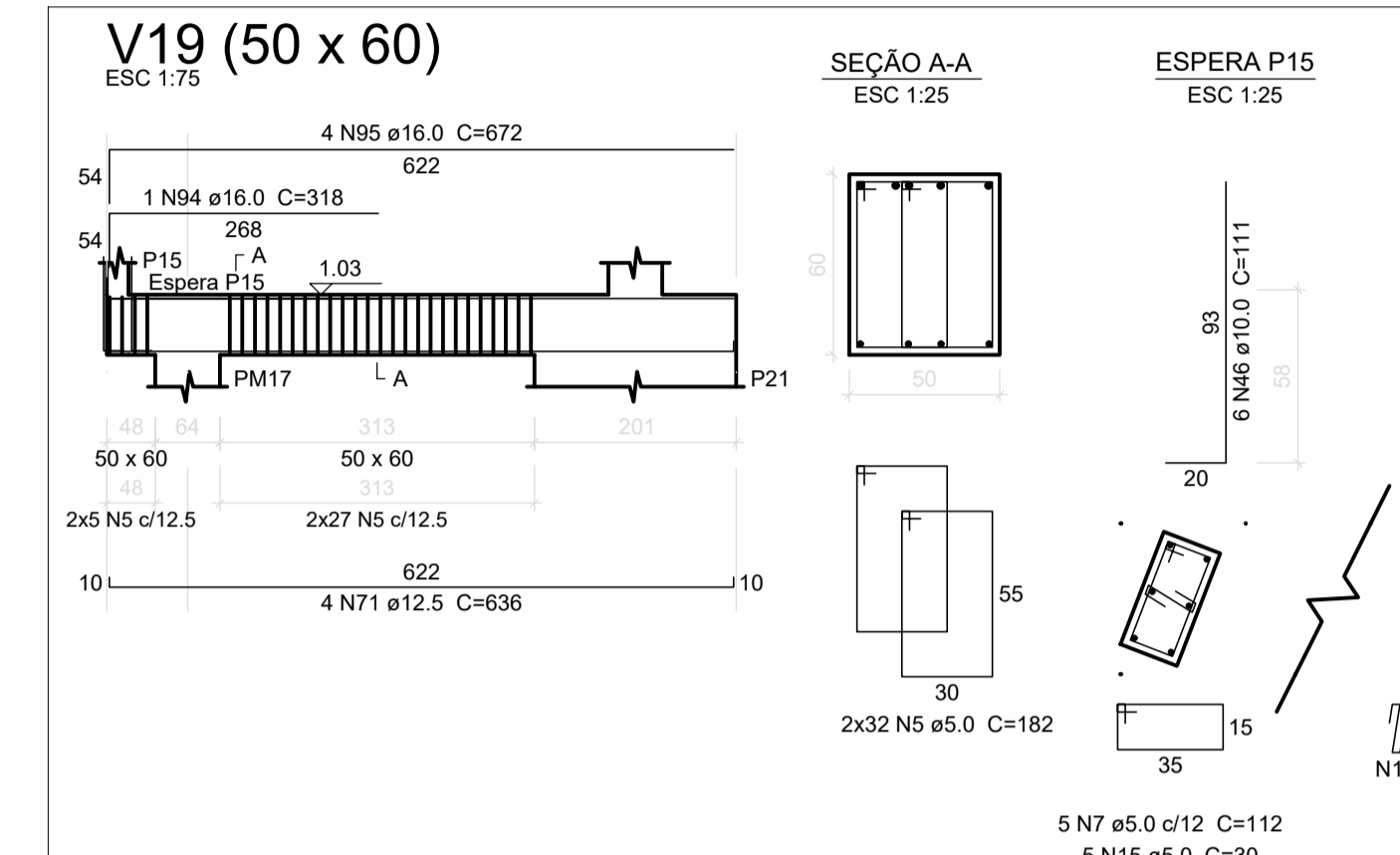
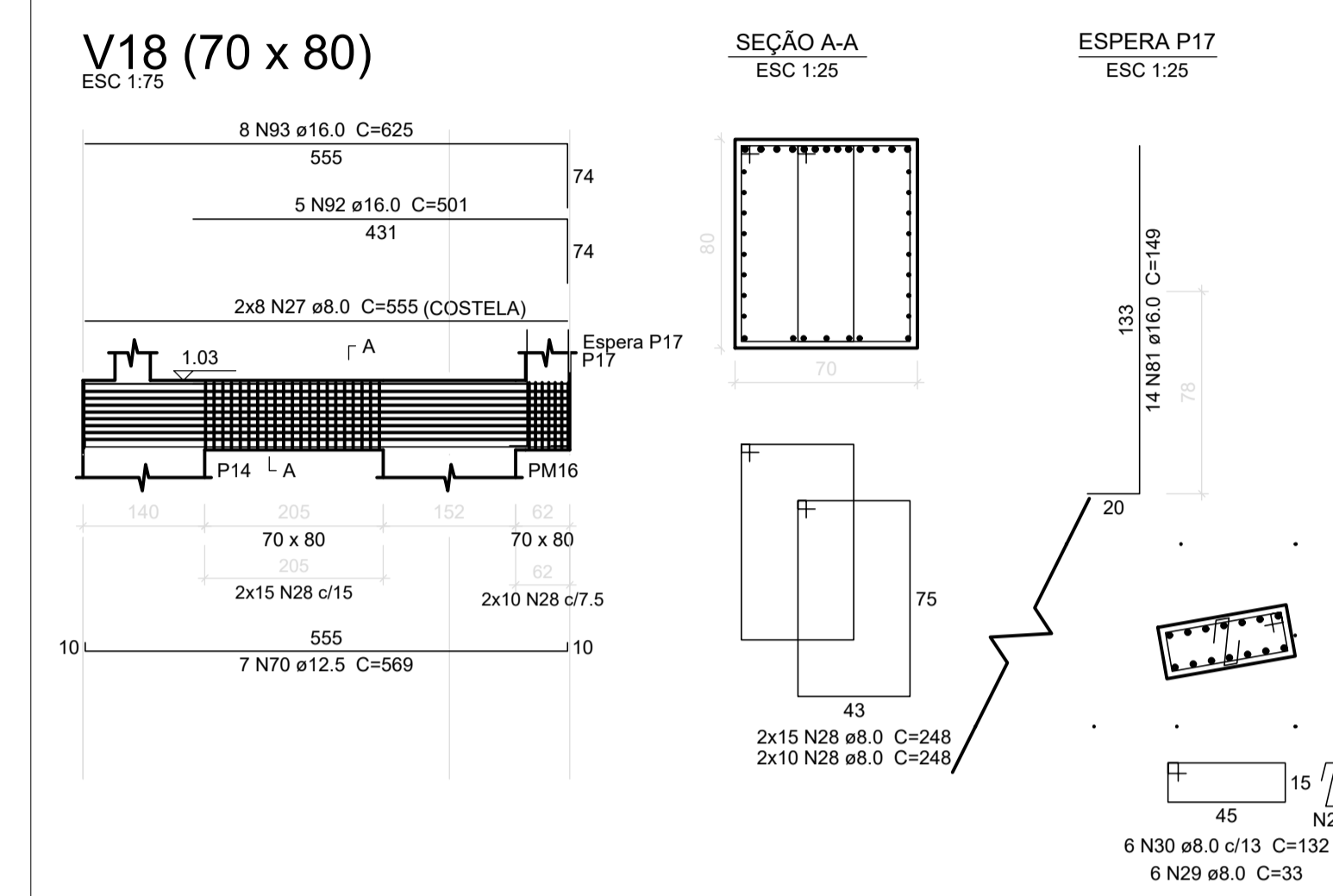
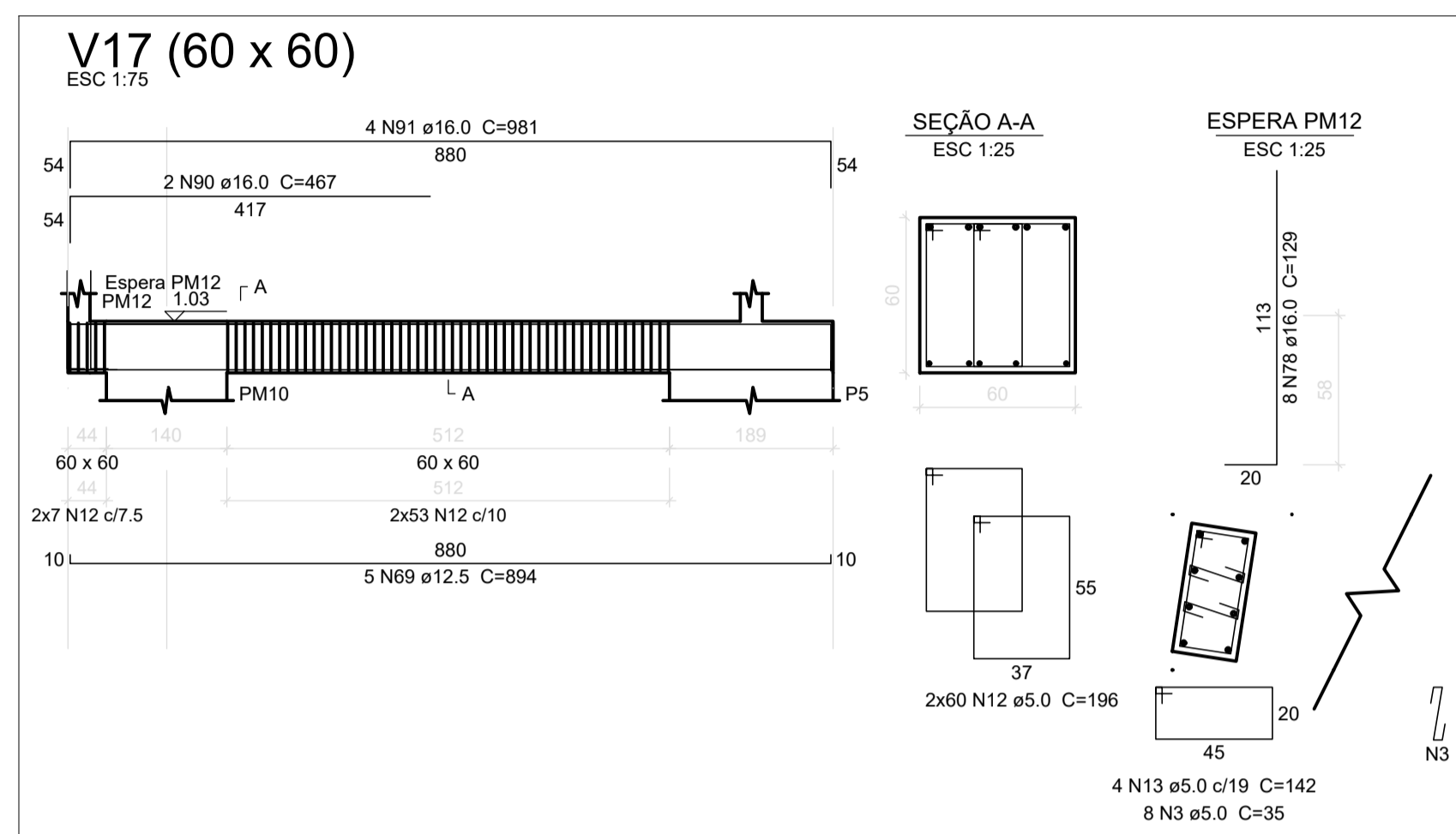


VIGAS DO NÍVEL DOS BLOCOS



NOTAS:

REV.	01	alteração P14,P17,P22,P24							31/01/2022
REV.	02	alteração do nível dos blocos							03/02/2022

REV.	T.E.	DESCRIÇÃO	PROJ.	PROJ.	VER.	APR.	AUT.	DATA
REVISÕES								
T.E.	(A) PRELIMINAR	(D) PARA COTAÇÃO	(G) CONFORME CONSTRUÍDO					
TIPO DE EMISSÃO	(B) PARA APROVAÇÃO	(E) PARA CONSTRUÇÃO	(H) CANCELADO					
	(C) PARA CONHECIMENTO	(F) CONFORME COMPRADO						

APROVAÇÃO	ASSINATURA	DATA
RT	ASSINATURA	
PROJETISTA	HENRIQUE VITAL DO CARMO FREITAS	CREA/MG: 188562
PROJETISTA		
SUPERVISOR	FABIOLA BATISTA PIRES	CREA/MG: 78.851/D

CONEPPI CONSULTORIA PREFEITURA MUNICIPAL DE MURIAÉ SECRETARIA DE EDUCAÇÃO

PROJETO ESTRUTURAL

PROJETO EXECUTIVO
BAIRRO INCONFIDÊNCIA
ESCOLA MUNICIPAL PROF. ESMERALDA VIANNA
VIGAS DO NÍVEL DOS BLOCOS (2/2)

REV.:	Nº:	OS-04/2021	FOLHA	08
-------	-----	------------	-------	----