

Lajes						
Nome	Tipo	Altura (cm)	Dados		Sobrecarga (kN/m²)	
			Elevação (m)	Nível (m)	Peso próprio (kN/m²)	Total Localizada
L1	Trelçada 1D	20	0.00	9.32	1.95	4.50
L2	Trelçada 1D	20	0.00	9.32	1.95	4.50
L3	Trelçada 1D	20	0.00	9.32	1.95	4.50
L4	Trelçada 1D	20	0.00	9.32	1.95	4.50
L5	Trelçada 1D	20	0.00	9.32	1.95	4.50
L6	Trelçada 1D	20	0.00	9.32	1.95	4.50
L7	Trelçada 1D	20	0.00	9.32	1.95	4.50
L8	Trelçada 1D	20	0.00	9.32	1.95	4.50
L9	Trelçada 1D	20	0.00	9.32	1.95	4.50
L10	Maciça	10	0.00	9.32	2.50	4.20
L11	Maciça	10	0.00	9.32	2.50	4.20
L12	Trelçada 1D	20	0.00	9.32	2.02	4.20
L13	Trelçada 1D	20	0.00	9.32	1.95	4.20
L14	Trelçada 1D	20	0.00	9.32	1.95	4.20
L15	Maciça	10	0.00	9.32	2.50	4.20
L16	Trelçada 1D	20	0.00	9.32	1.95	4.50
L17	Trelçada 1D	20	0.00	9.32	2.02	4.20
L18	Trelçada 1D	20	0.00	9.32	1.95	4.20
L19	Trelçada 1D	20	0.00	9.32	1.95	4.50
L20	Trelçada 1D	20	0.00	9.32	1.95	4.50
L21	Trelçada 1D	20	0.00	9.32	2.02	4.20
L22	Trelçada 1D	20	0.00	9.32	1.95	4.50
L23	Trelçada 1D	20	0.00	9.32	1.95	4.50
L24	Trelçada 1D	20	0.00	9.32	1.95	4.20
L25	Trelçada 1D	20	0.00	9.32	1.95	4.20
L26	Trelçada 1D	20	0.00	9.32	1.95	4.50
L27	Trelçada 1D	20	0.00	9.32	1.95	4.50
L28	Trelçada 1D	20	0.00	9.32	1.95	4.50
L29	Trelçada 1D	20	0.00	9.32	1.95	4.50
L30	Trelçada 1D	20	0.00	9.32	1.95	4.50
L31	Trelçada 1D	20	0.00	9.32	1.95	4.50
L32	Trelçada 1D	20	0.00	9.32	1.95	4.50
LE6	Maciça	14	-2.32	7	6.47	4.20
LE7	Maciça	14	-2.32	7	3.50	4.20
LE8	Maciça	14	-1.17	8.15	6.44	4.20
LE9	Maciça	14	-1.17	8.15	3.50	4.20
LE10	Maciça	14	0.00	9.32	6.20	4.20

Área de lajes			
Tipo	Altura (cm)	Bloco de Enchimento	Área (m²)
Maciça	10	-	2.75
Maciça	14	-	21.23
Trelçada 1D	20	B16/30/125	448.88

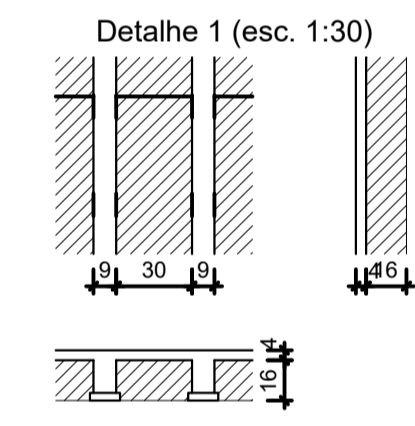
CONCRETO  
fck (MPa)  
30

**Legenda dos pilares**

- Pilar que morre
- Pilar que passa
- Pilar que nasce
- Pilar com mudança de seção

**Legenda das vigas e paredes**

- Viga



Blocos de enchimento				
Detalhe	Tipo	Nome	Dimensões (cm) no 1º bx by	Quantidade
1	EPS Unidirecional	B16/30/125	16 30 125	1155

NOTAS:

REV.	T.E.	DESCRIÇÃO	PROJ	PROJ	VER.	APR.	AUT.	DATA
REVISÕES								

T.E. TIPO DE EMISSÃO		ASSINATURA		DATA
RT	ASSINATURA	NOME	CREA/MG:	JAN/2022
PROJETISTA	HENRIQUE VITAL DO CARMO FREITAS	188562		
PROJETISTA				
SUPERVISOR	FABIOLA BATISTA PIRES	78.851/D		JAN/2022

**CONEP CONSULTORIA** PREFEITURA MUNICIPAL DE MURIAÉ SECRETARIA DE EDUCAÇÃO

**PROJETO ESTRUTURAL**  
PROJETO EXECUTIVO  
BAIRRO INCONFIDÊNCIA  
ESCOLA MUNICIPAL PROF. ESMERALDA VIANNA  
FORMAS DO 3º PAVIMENTO

ESCALA INDICADAS

REV.: Nº: 00 OS-04/2021 FOLHA 21

Forma do pavimento 3º Pavimento  
escala 1:50