

Forma do pavimento Cobertura (Nível 16.62) escala 1:50

Lajes						
Nome	Tipo	Dados			Sobrecarga (kN/m²)	
		Altura (cm)	Elevação (m)	Nível (m)	Peso próprio (kN/m²)	Total Localizada
L1	Treliçada 1D	20	0.00	16.62	1.76	2.50
L2	Treliçada 1D	20	0.00	16.62	1.76	2.50
L3	Maciça	15	0.00	16.62	3.75	2.50
L4	Maciça	15	0.00	16.62	3.75	2.50
L5	Treliçada 1D	20	0.00	16.62	1.76	2.50
L6	Treliçada 1D	20	0.00	16.62	1.76	2.50
L7	Maciça	15	0.00	16.62	3.75	31.36
L8	Treliçada 1D	20	0.00	16.62	1.83	2.50
L9	Treliçada 1D	20	0.00	16.62	1.76	2.50
L10	Treliçada 1D	20	0.00	16.62	1.76	2.50
L11	Treliçada 1D	20	0.00	16.62	1.76	2.50
L12	Treliçada 1D	20	0.00	16.62	1.76	2.50
L13	Maciça	15	0.00	16.62	3.75	2.50
L14	Maciça	15	0.00	16.62	3.75	2.50
L15	Treliçada 1D	20	0.00	16.62	1.76	2.50
L16	Treliçada 1D	20	0.00	16.62	1.76	2.50
L17	Treliçada 1D	20	0.00	16.62	1.76	2.50
L18	Treliçada 1D	20	0.00	16.62	1.76	2.50
L19	Treliçada 1D	20	0.00	16.62	1.83	2.50
L20	Maciça	15	0.00	16.62	3.75	31.36
L21	Treliçada 1D	20	0.00	16.62	1.76	2.50
L22	Treliçada 1D	20	0.00	16.62	1.76	2.50
L23	Treliçada 1D	20	0.00	16.62	1.76	2.50
L24	Treliçada 1D	20	0.00	16.62	1.76	2.50
L25	Treliçada 1D	20	0.00	16.62	1.76	2.50
L26	Treliçada 1D	20	0.00	16.62	1.76	2.50
L27	Treliçada 1D	20	0.00	16.62	1.76	2.50
L28	Treliçada 1D	20	0.00	16.62	1.76	2.50
L29	Treliçada 1D	20	0.00	16.62	1.76	2.50
L30	Treliçada 1D	20	0.00	16.62	1.76	2.50
L31	Treliçada 1D	20	0.00	16.62	1.76	2.50
L32	Treliçada 1D	20	0.00	16.62	1.76	2.50

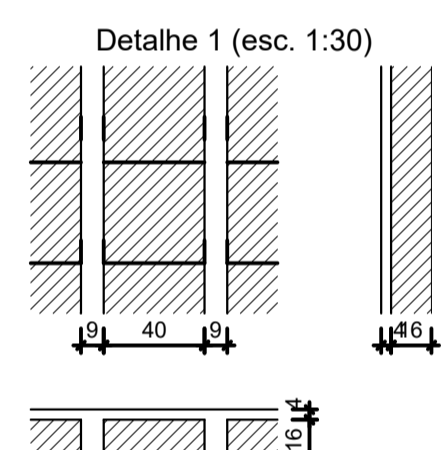
Área de lajes			
Tipo	Altura (cm)	Bloco de Enchimento	Área (m²)
Maciça	15	-	39.87
Treliçada 1D	20	B16/40/40	326.51

Características dos materiais

f_{ck} (MPa)
30

Legenda dos pilares: Pilar que morre

Legenda das vigas e paredes: Viga



Blocos de enchimento				
Detalhe	Tipo	Nome	Dimensões (cm)	Quantidade
1	EPS Unidirecional	B16/40/40	16 x 40 x 40	1763

NOTAS:

REV.	T.E.	DESCRIÇÃO	PROJ/PROJ.	VER.	APR.	AUT.	DATA
REVISÕES							

T.E. TIPO DE EMISSÃO	(A) PRELIMINAR (B) PARA APROVAÇÃO (C) PARA CONHECIMENTO (D) PARA COTAÇÃO (E) PARA CONSTRUÇÃO (F) CONFORME COMPRADO (G) CONFORME CONSTRUÍDO (H) CANCELADO
APROVAÇÃO	ASSINATURA
RT	ASSINATURA
PROJETISTA	ASSINATURA
PROJETISTA	ASSINATURA
SUPERVISOR	ASSINATURA

CONEP CONSULTORIA PREFEITURA MUNICIPAL DE MURIAÉ SECRETARIA DE EDUCAÇÃO

PROJETO ESTRUTURAL

PROJETO EXECUTIVO
BAIRRO INCONFIDÊNCIA
ESCOLA MUNICIPAL PROF. ESMERALDA VIANNA
FORMAS DA COBERTURA

REV.: 00	Nº: 05-04/2021	FOLHA 31
----------	----------------	----------