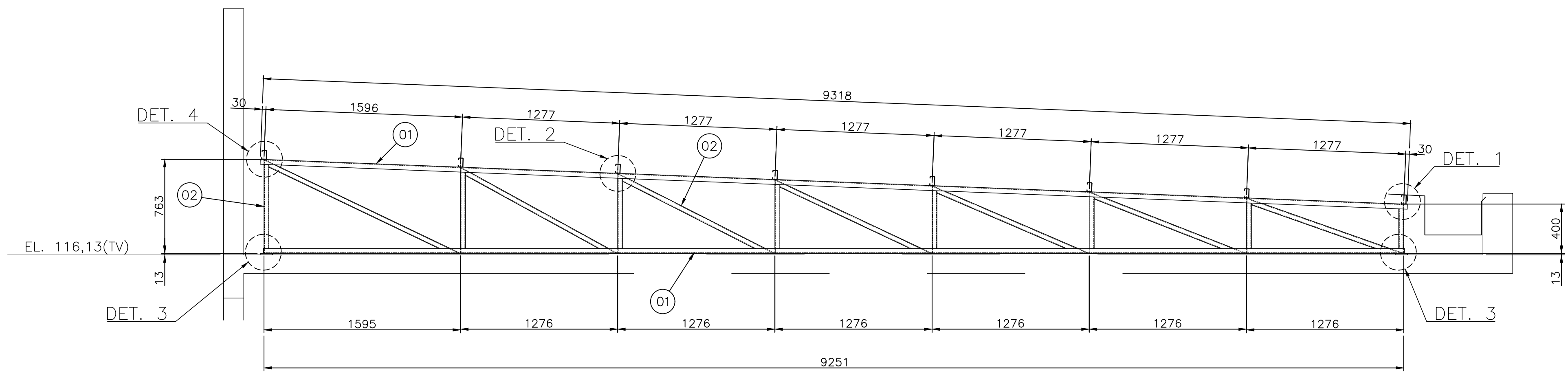
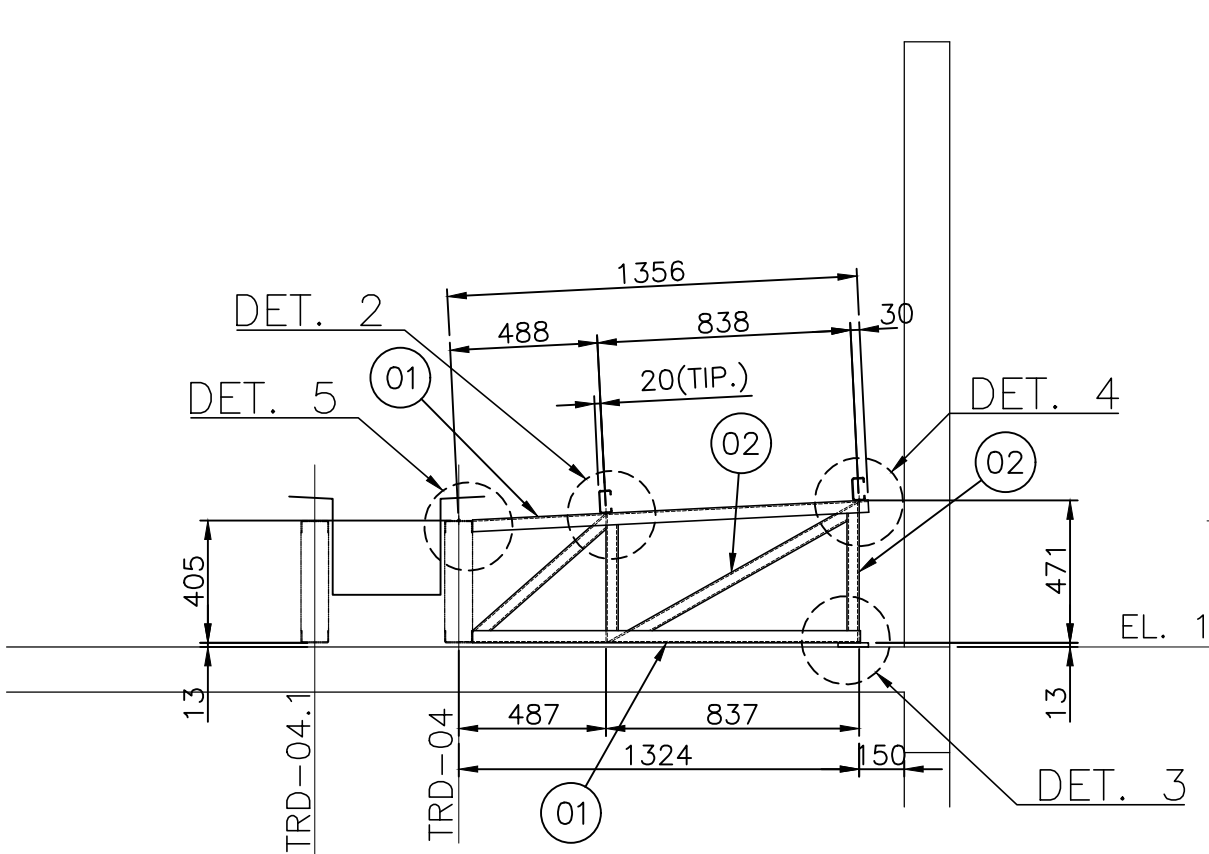


LISTA DE MATERIAIS

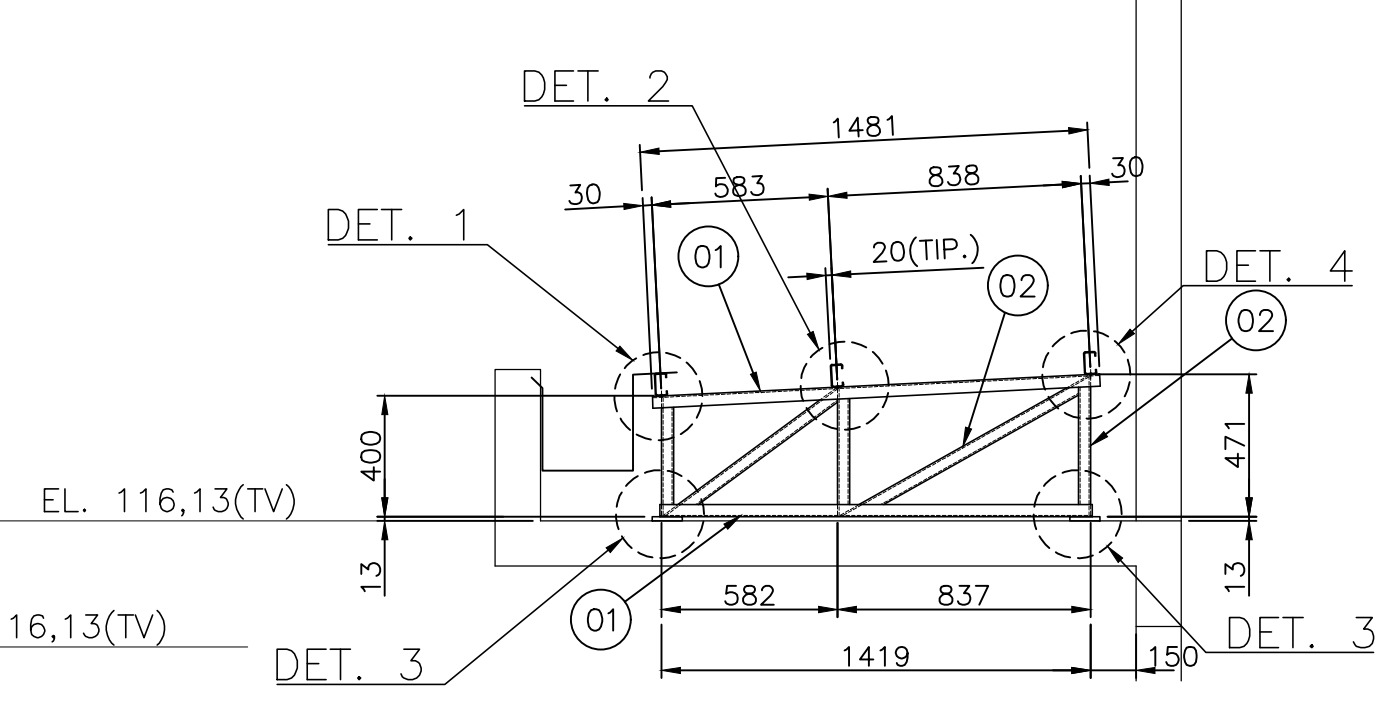
| TEM | QUANT. | UN | DESCRIÇÃO | MATERIAL | PESO (Kg) | | OBSERV. |
|-----|--------|----|----------------------|----------|-----------|-------|---------|
| | | | | | UNIT. | TOTAL | |
| | 1 | | TRELIÇA TRD-02.1 | | | 82,7 | 82,7 |
| 01 | 18,6 | m | UCD 75x40x2,00 | STM A-36 | 2,30 | 42,8 | |
| 02 | 14,5 | m | UCD 75x40x15x2,00 | STM A-36 | 2,65 | 38,4 | ENRIJ. |
| 03 | 0,02 | m² | CHAPA ESP. 3/8" | STM A-36 | 74,77 | 1,5 | |
| 04 | 4 | un | CHUMBADOR URX ø 3/8" | - | - | - | |
| | 2 | | TRELIÇA TR-03 | | | 30,4 | 30,4 |
| 01 | 5,8 | m | UCD 75x40x2,00 | STM A-36 | 2,30 | 13,3 | |
| 02 | 5,9 | m | UCD 75x40x15x2,00 | STM A-36 | 2,65 | 15,6 | ENRIJ. |
| 03 | 0,04 | m² | CHAPA ESP. 3/8" | STM A-36 | 74,77 | 1,5 | |
| 04 | 8 | un | CHUMBADOR URX ø 3/8" | - | - | - | |
| | 2 | | TRELIÇA TR-03.1 | | | 14,1 | 28,2 |
| 01 | 5,4 | m | UCD 75x40x2,00 | STM A-36 | 2,30 | 12,4 | |
| 02 | 4,8 | m | UCD 75x40x15x2,00 | STM A-36 | 2,65 | 12,7 | ENRIJ. |
| 03 | 0,04 | m² | CHAPA ESP. 3/8" | STM A-36 | 74,77 | 3,0 | |
| 04 | 8 | un | CHUMBADOR URX ø 3/8" | - | - | - | |
| | 1 | | TRELIÇA TRD-03 | | | 23,5 | 23,5 |
| 01 | 5,1 | m | UCD 75x40x2,00 | STM A-36 | 2,30 | 11,7 | |
| 02 | 3,9 | m | UCD 75x40x15x2,00 | STM A-36 | 2,65 | 10,3 | ENRIJ. |
| 03 | 0,02 | m² | CHAPA ESP. 3/8" | STM A-36 | 74,77 | 1,5 | |
| 04 | 4 | un | CHUMBADOR URX ø 3/8" | - | - | - | |
| | 1 | | TRELIÇA TRD-03.1 | | | 25,5 | 25,5 |
| 01 | 5,6 | m | UCD 75x40x2,00 | STM A-36 | 2,30 | 12,9 | |
| 02 | 4,2 | m | UCD 75x40x15x2,00 | STM A-36 | 2,65 | 11,1 | ENRIJ. |
| 03 | 0,02 | m² | CHAPA ESP. 3/8" | STM A-36 | 74,77 | 1,5 | |
| 04 | 4 | un | CHUMBADOR URX ø 3/8" | - | - | - | |
| | 1 | | TRELIÇA TR-04.2 | | | 24,5 | 24,5 |
| 01 | 4,7 | m | UCD 75x40x2,00 | STM A-36 | 2,30 | 10,8 | |
| 02 | 4,6 | m | UCD 75x40x15x2,00 | STM A-36 | 2,65 | 12,2 | ENRIJ. |
| 03 | 0,02 | m² | CHAPA ESP. 3/8" | STM A-36 | 74,77 | 1,5 | |
| 04 | 4 | un | CHUMBADOR URX ø 3/8" | - | - | - | |



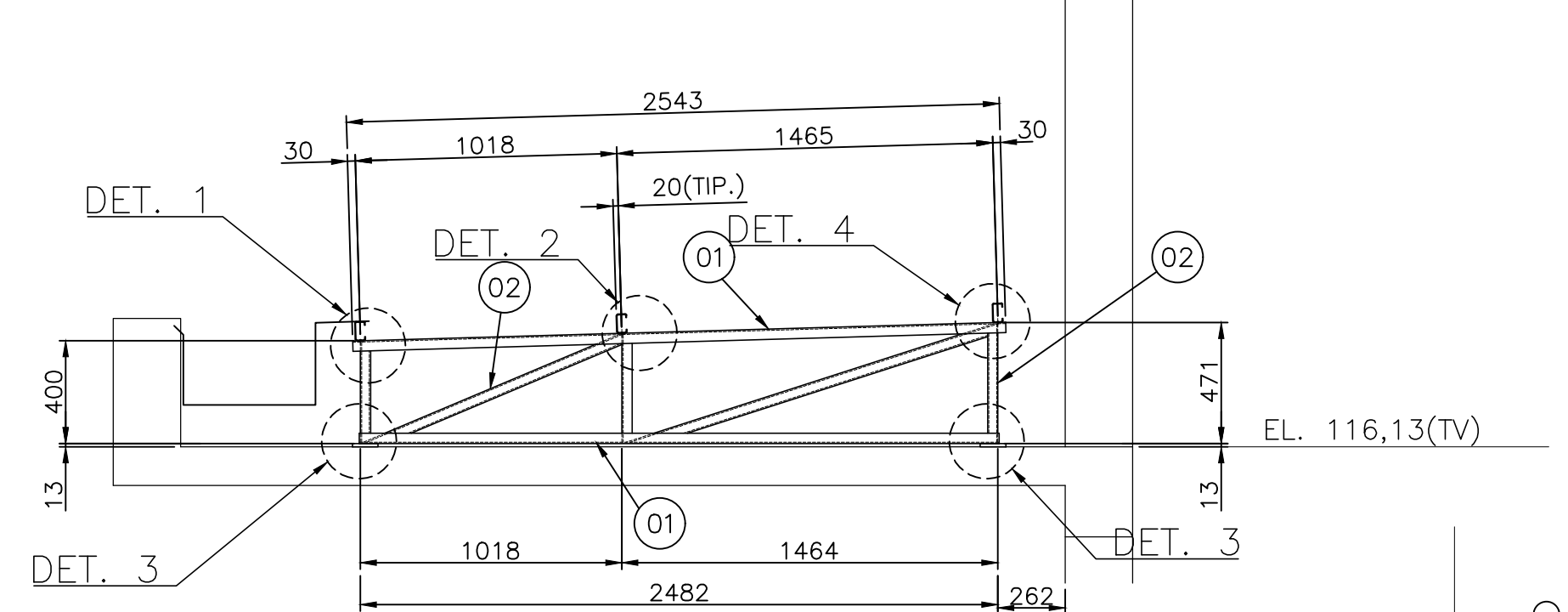
TRELIÇA TRD-02.1



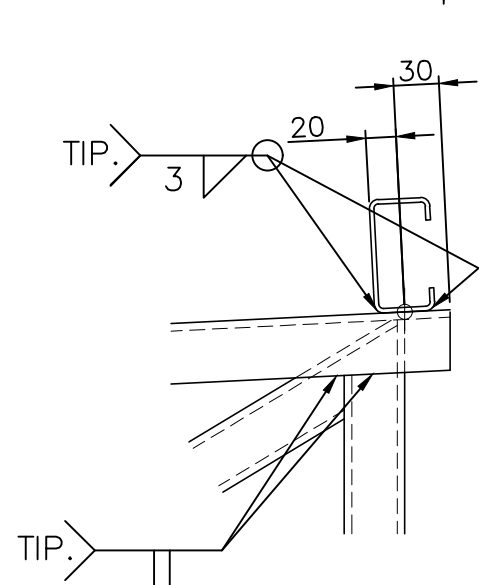
TRELIÇA TR-03.1



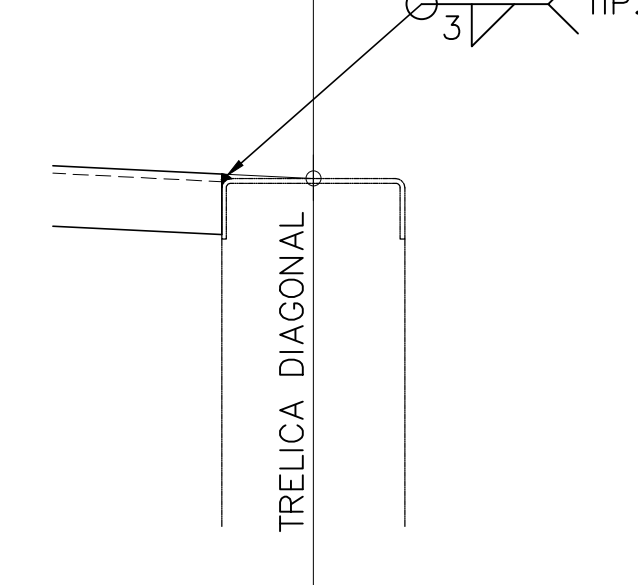
TRELIÇA TR-03



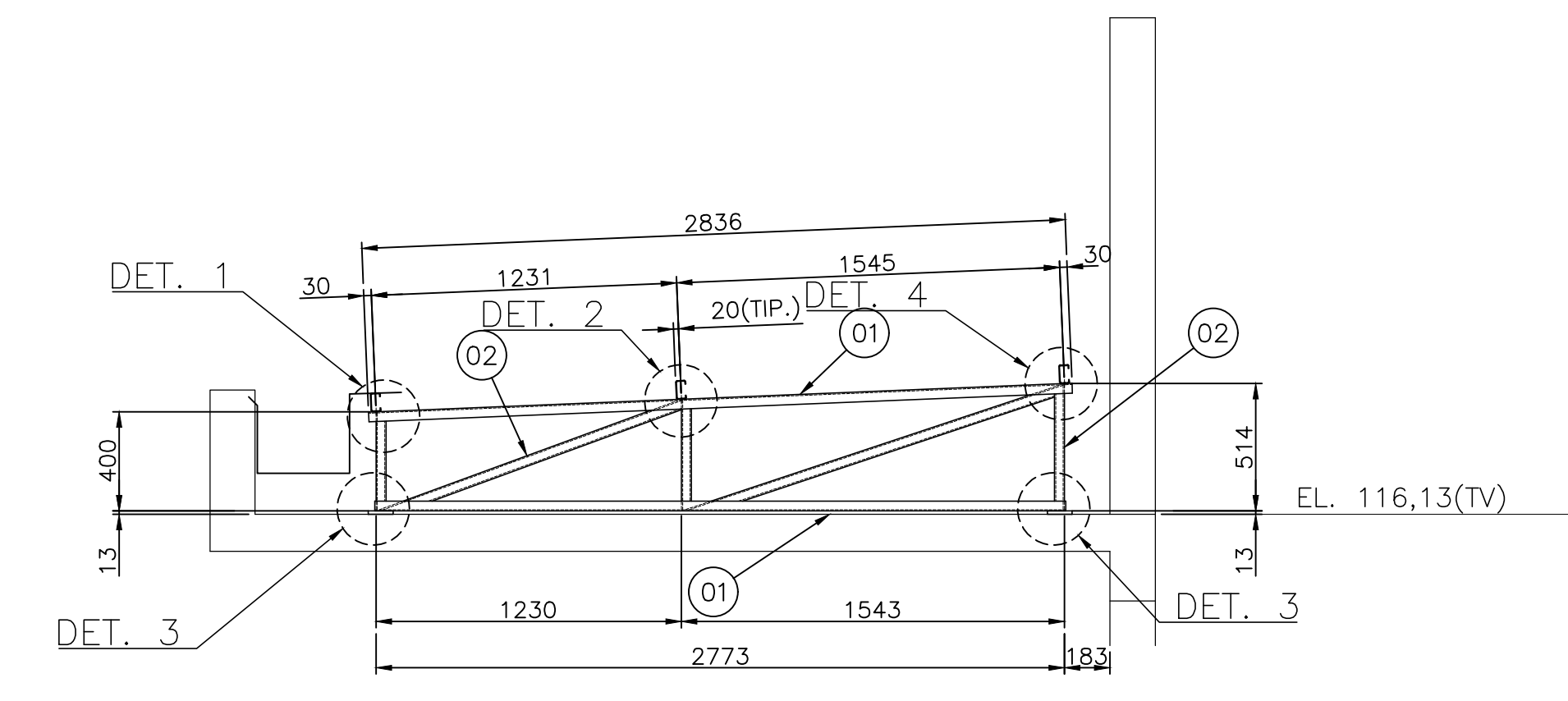
TRELIÇA TRD-03



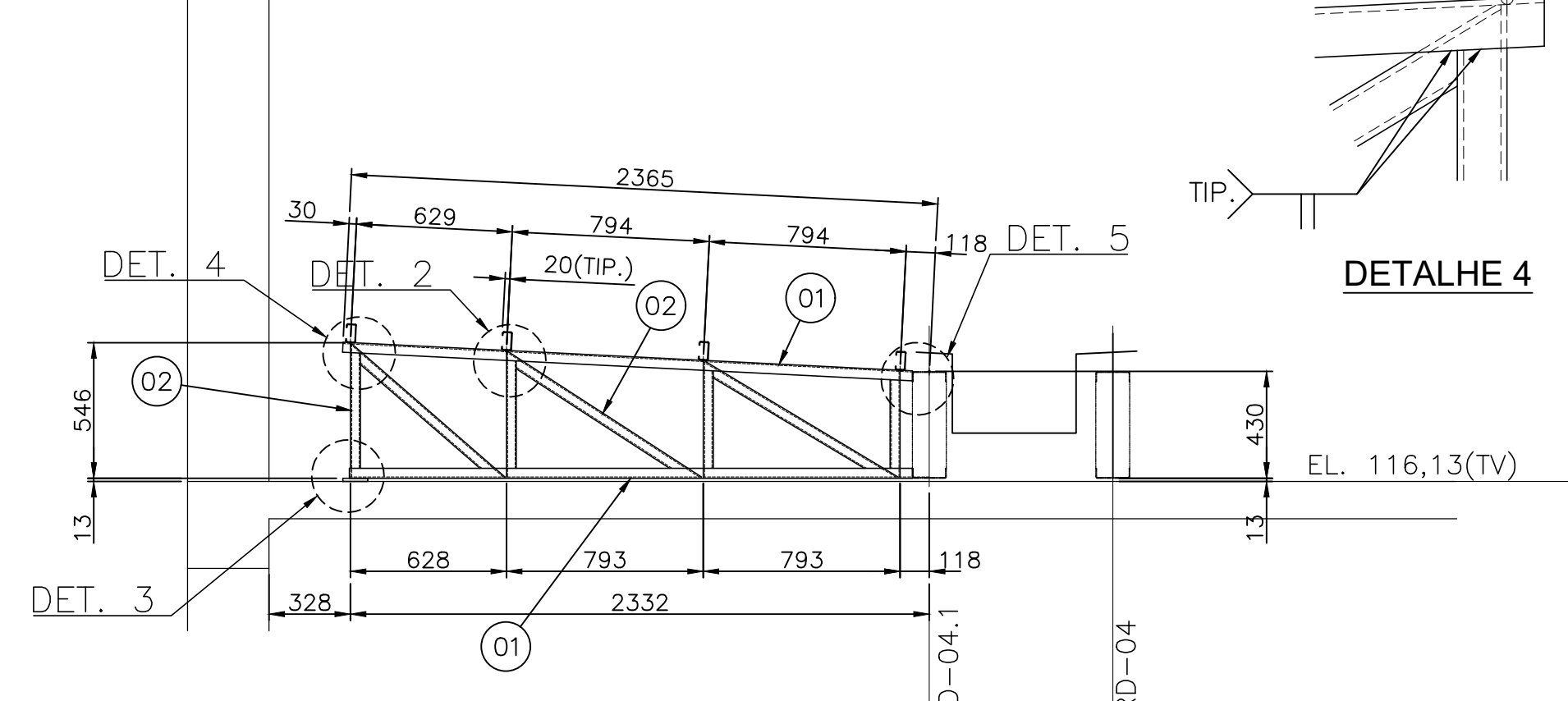
DETALHE 4



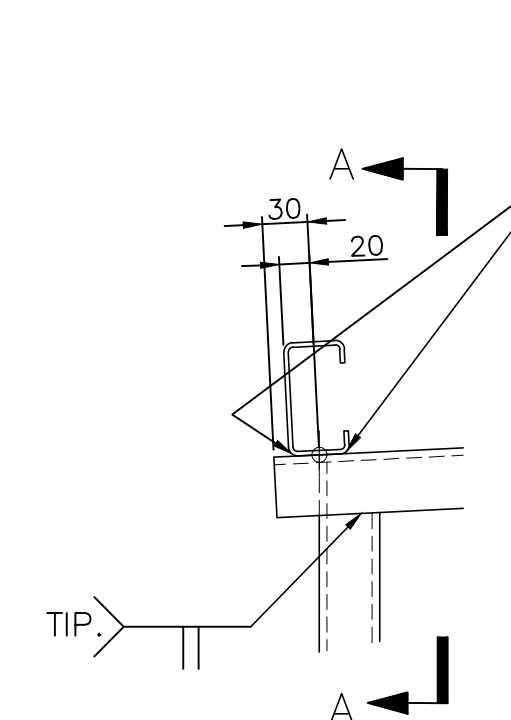
DETALHE 5



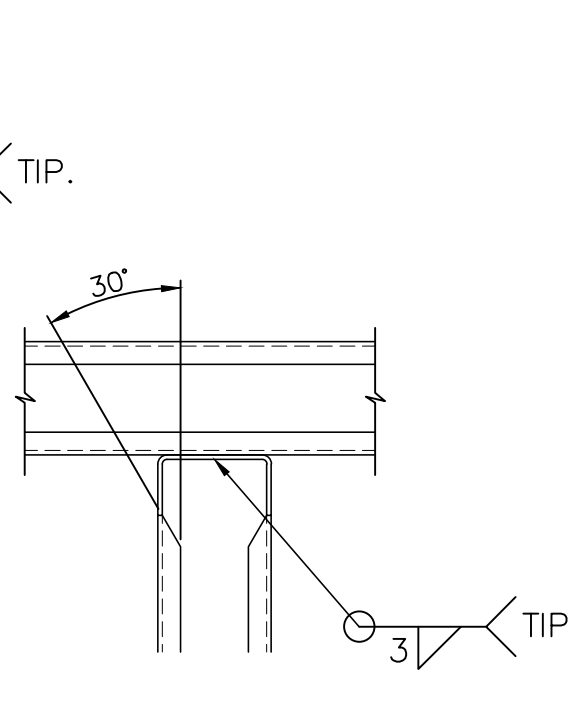
TRELIÇA TRD-03.1



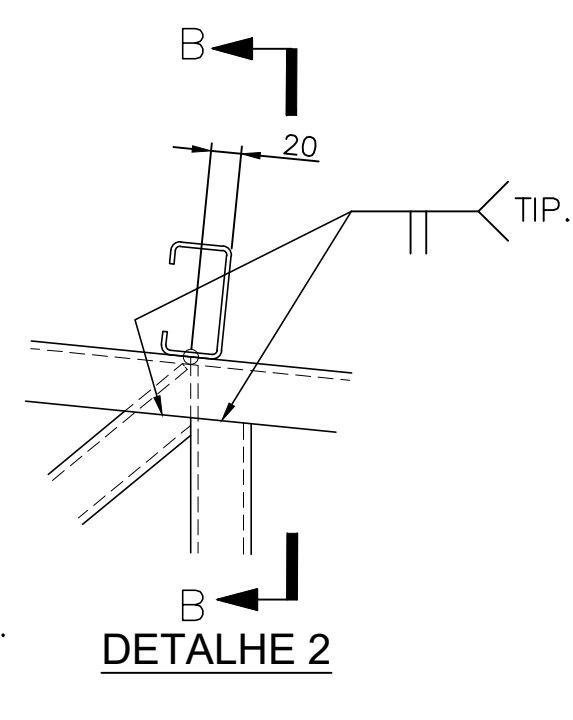
TRELIÇA TR-04.2



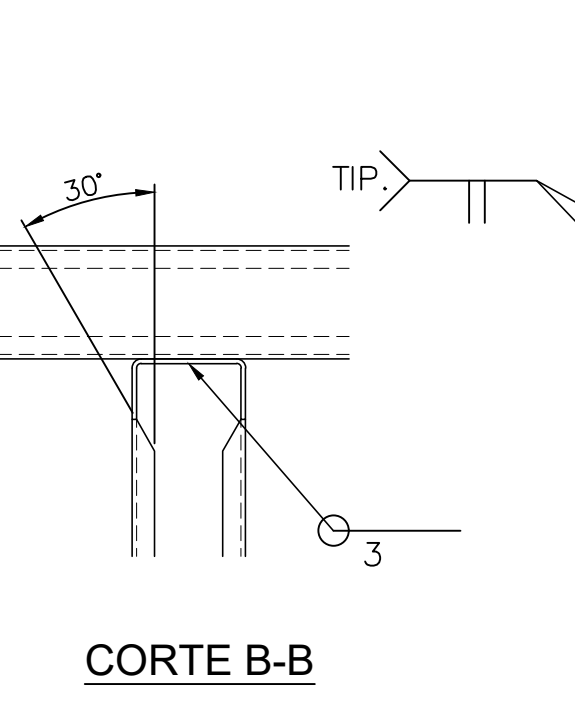
DETALHE 1



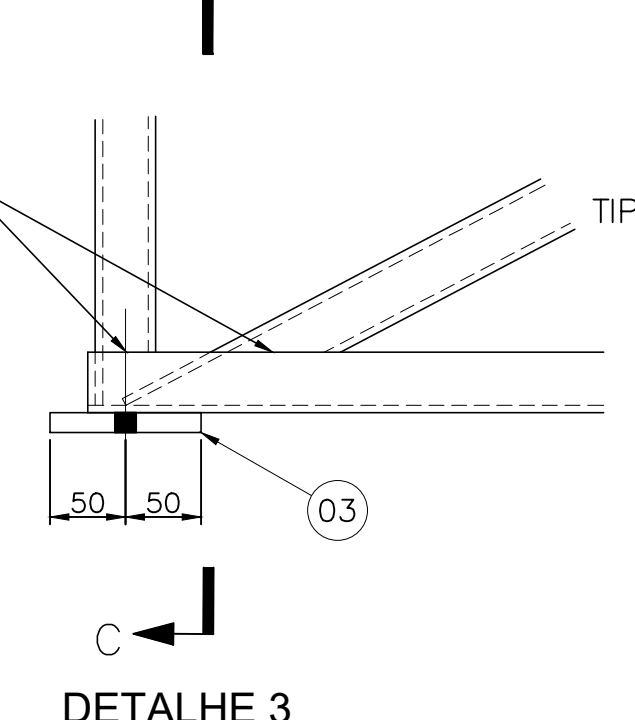
CORTE A-A



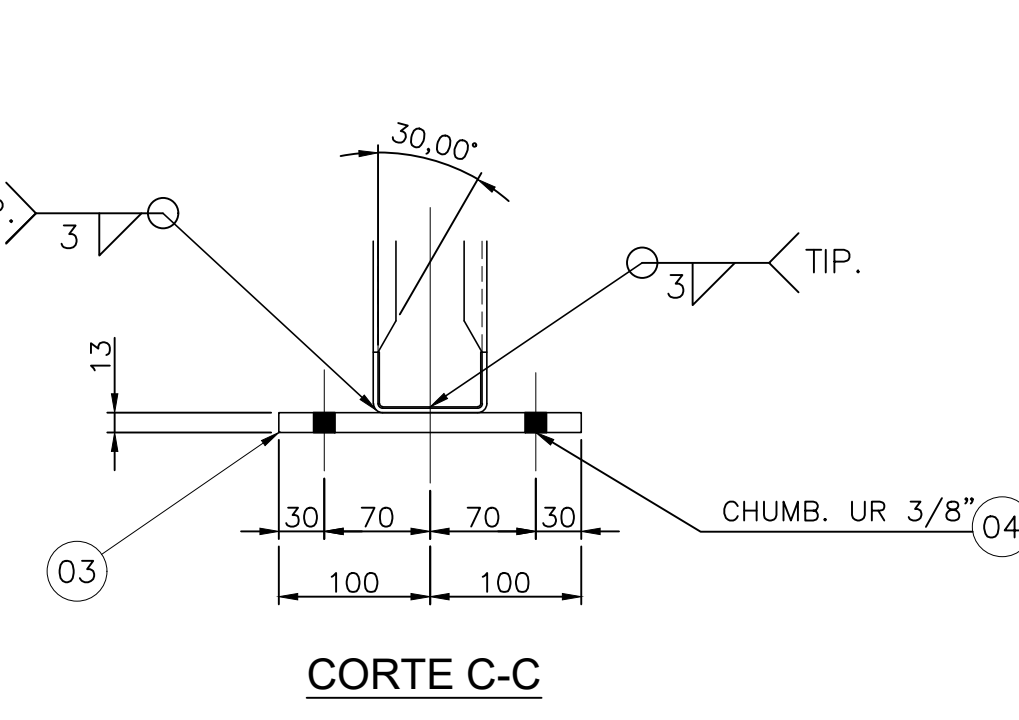
DETALHE 2



CORTE B-B



DETALHE 3



CORTE C-C

NOTAS

- 1-DIMENSÕES EM MILÍMETROS, ELEVÇÕES EM METROS EXCETO INDICAÇÃO CONTRÁRIA.
- 2-SOLDAS CONFORME "AWS", ELETRODOS "E70XX"
- 3-TODAS AS DIMENSÕES DEVERÃO SER CONFIRMADAS DURANTE A FABRICAÇÃO E MONTAGEM.
- 4-PARA PROJETO ARQUITETÔNICO, VER DESENHO: 01-PROJ-ARQ-EMSL-REVO2

| 00 | B | EMISSÃO INICIAL | MOQ | MOQ | MGW | MGW | AMC | 23/12/21 |
|------|------|-----------------|-------|-------|------|------|------|----------|
| REV. | T.E. | DESCRIÇÃO | PROJ. | PROJ. | VER. | APR. | AUT. | DATA |

REVISÕES

| T.E. | (A) PRELIMINAR | (D) PARA COTAÇÃO | (G) CONFORME CONSTRUÍDO |
|-----------------------|-----------------------|---------------------|-------------------------|
| TIPO DE EMISSÃO | (B) PARA APROVAÇÃO | (E) PARA CONSTRUÇÃO | (H) CANCELADO |
| (C) PARA CONHECIMENTO | (F) CONFORME COMPRADO | | |

APROVAÇÃO

| RT | ASSINATURA | DATA |
|------------|--------------------------------|-------------------|
| NOME | ESTEFANO TRAD DA SILVA | CREA/MG: 319046/D |
| PROJETISTA | MANOEL OTÁVIO QUARESMA SALOMÃO | CREA/MG: 211993/D |
| PROJETISTA | | |
| SUPERVISOR | FABIOLA BATISTA PIRES | CREA/MG: 78.851/D |

CONEP CONSULTORIA

PREFEITURA MUNICIPAL DE MURIAÉ
SECRETARIA DE EDUCAÇÃO

PROJETO ESTRUTURAL
PROJETO EXECUTIVO
BAIRRO INCONFIDENTES
ESCOLA MUNICIPAL ESMERALDA VIANNA
DETALHAMENTO DAS TRELIÇAS - 4/6

ESCALA INDICADA

REV.: N° 00 OS-04/2021

FOLHA 06 DE 09