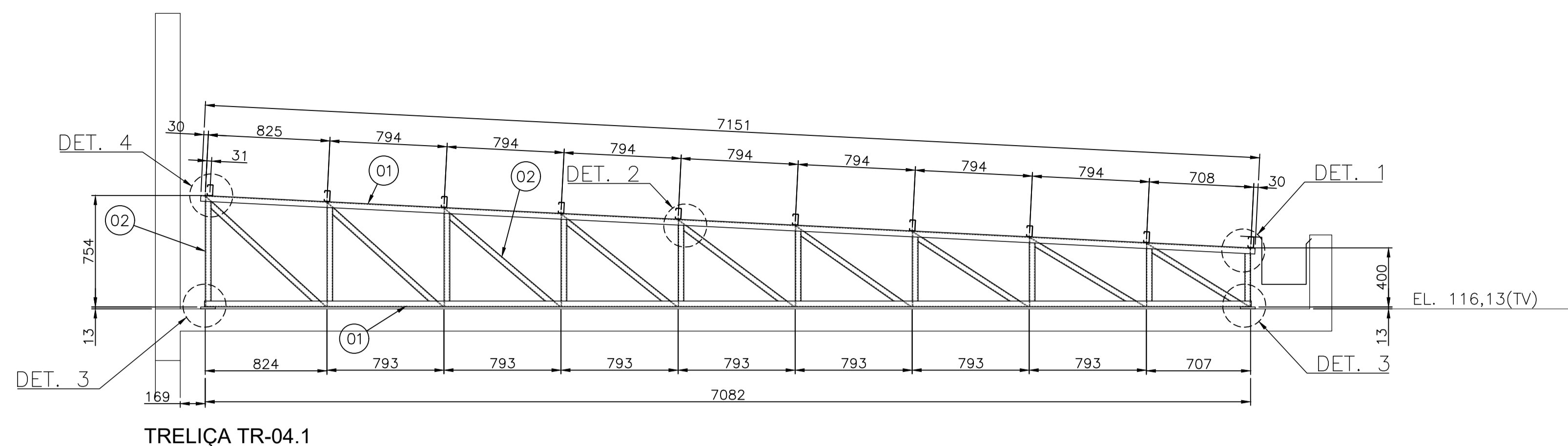
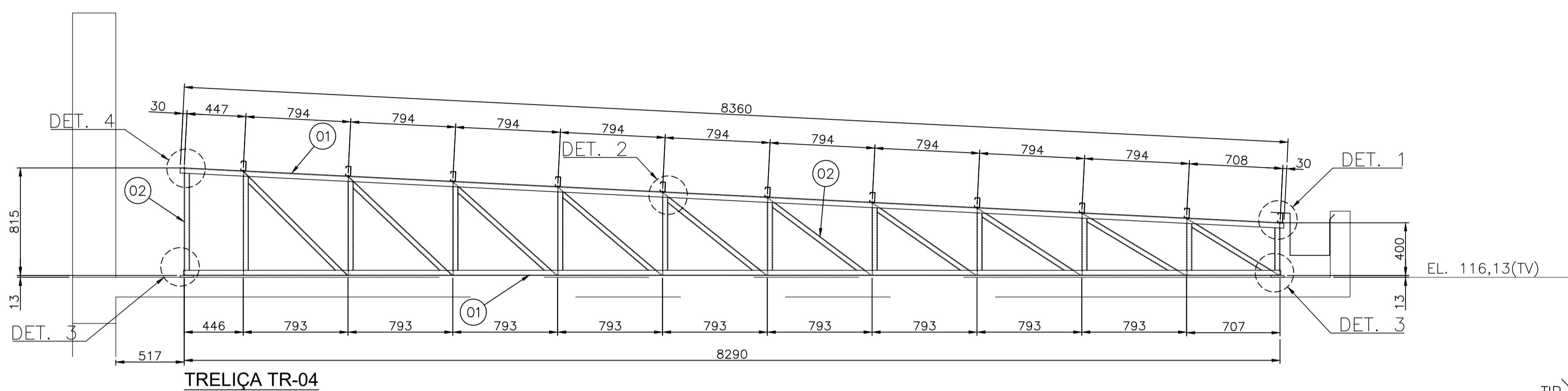


LISTA DE MATERIAIS

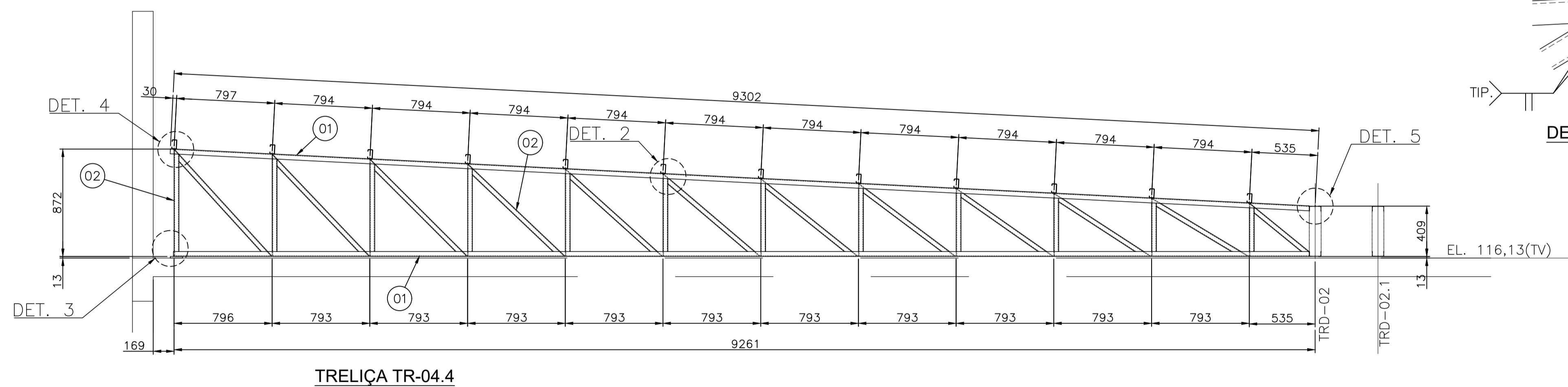
TEM	QUANT.	UN	DESCRIÇÃO	MATERIAL	PESO (Kg)		OBSERV.
					UNIT.	TOTAL	
	1		TRELIÇA TR-04		85,0	85,0	
01	16,7	m	UCD 75x40x2,00	STM A-36	2,30	38,4	
02	17,0	m	UCD 75x40x15x2,00	STM A-36	2,65	45,1	ENRIJ.
03	0,02	m²	CHAPA ESP. 3/8"	STM A-36	74,77	1,5	
04	4	un	CHUMBADOR URX ø 3/8"	-	-	-	
	1		TRELIÇA TR-04.1		72,6	72,6	
01	14,3	m	UCD 75x40x2,00	STM A-36	2,30	32,9	
02	14,4	m	UCD 75x40x15x2,00	STM A-36	2,65	38,2	ENRIJ.
03	0,02	m²	CHAPA ESP. 3/8"	STM A-36	74,77	1,5	
04	4	un	CHUMBADOR URX ø 3/8"	-	-	-	
	1		TRELIÇA TR-04.4		96,2	96,2	
01	18,6	m	UCD 75x40x2,00	STM A-36	2,30	42,8	
02	19,6	m	UCD 75x40x15x2,00	STM A-36	2,65	51,9	ENRIJ.
03	0,02	m²	CHAPA ESP. 3/8"	STM A-36	74,77	1,5	
04	4	un	CHUMBADOR URX ø 3/8"	-	-	-	



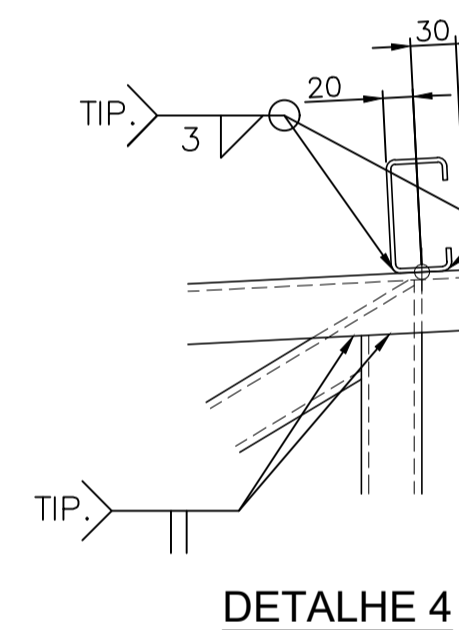
TRELIÇA TR-04.1



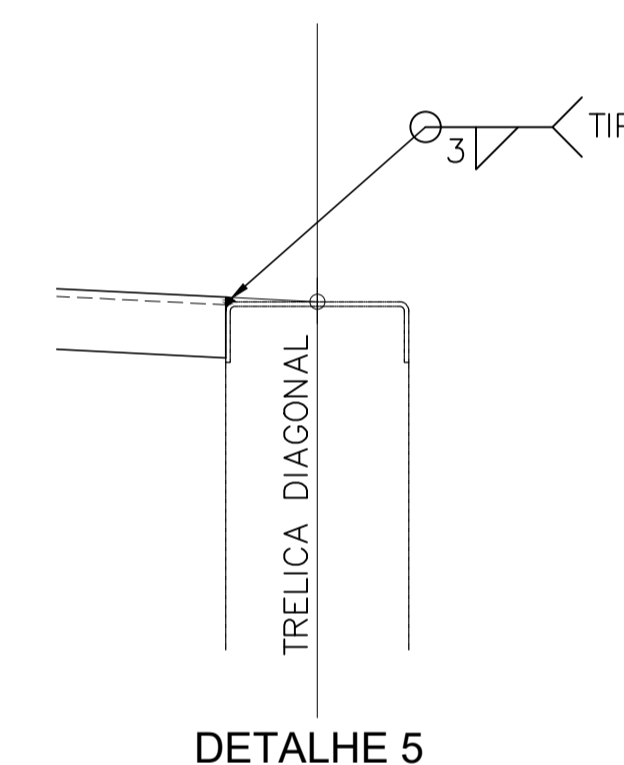
TRELIÇA TR-04



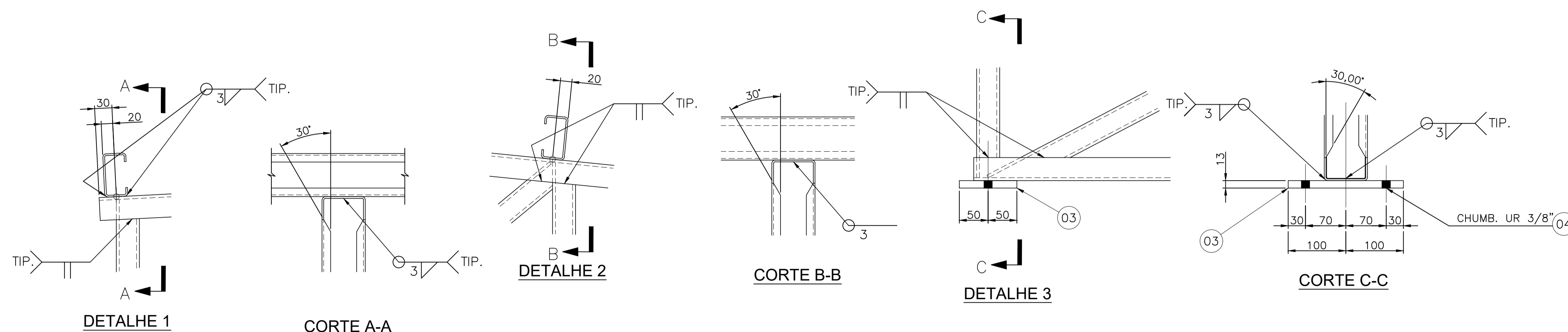
TRELIÇA TR-04.4



DETALHE 4



DETALHE 5



DETALHE 1

CORTE A-A

DETALHE 2

CORTE B-B

DETALHE 3

CORTE C-C

NOTAS

- 1-DIMENSÕES EM MILÍMETROS, ELEVAÇÕES EM METROS EXCETO INDICAÇÃO CONTRÁRIA.
- 2-SOLDAS CONFORME "AWS", ELETRODOS "E70XX"
- 3-TODAS AS DIMENSÕES DEVERÃO SER CONFIRMADAS DURANTE A FABRICAÇÃO E MONTAGEM.
- 4-PARA PROJETO ARQUITETÔNICO, VER DESENHO: 01-PROJ-ARQ-EMSL-REV02

00	B	EMISSÃO INICIAL	MOQ	MOQ	MGW	MGW	AMC	23/12/21
REV.	T.E.	DESCRIÇÃO	PROJ.	PROJ.	VER.	APR.	AUT.	DATA

REVISÕES

T.E.	(A) PRELIMINAR	(D) PARA COTAÇÃO	(G) CONFORME CONSTRUÍDO
TIPO DE EMISSÃO	(B) PARA APROVAÇÃO	(E) PARA CONSTRUÇÃO	(H) CANCELADO
(C) PARA CONHECIMENTO	(F) CONFORME COMPRADO		
APROVAÇÃO	ASSINATURA	ASSINATURA	DATA
RT	ASSINATURA	ASSINATURA	DATA
NOME	ESTEFANO TRAD DA SILVA	CREA/MG: 319046/D	DEZ/2021
PROJETISTA	MANOEL OTÁVIO QUARESMA SALOMÃO	CREA/MG: 211993/D	
PROJETISTA			
SUPERVISOR	FABIOLA BATISTA PIRES	CREA/MG: 78.851/D	



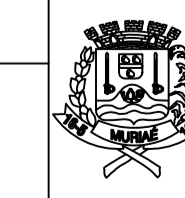
PROJETO ESTRUTURAL

PROJETO EXECUTIVO

BAIRRO INCONFIDENTES

ESCOLA MUNICIPAL ESMERALDA VIANNA

DETALHAMENTO DAS TRELIÇAS - 5/6



REV. N°	INDICADA	FOLHA
00	OS-04/2021	07 DE 09

ESCALA

INDICADA