

Legenda das indicações	
	Registro bruto gaveta Industrial c/PVC soldável - RG
	Registro de gaveta c/canopla cromada c/PVC soldável - RG
	Registro de pressão c/ canopla cromada - RP
	Registro monocomando - RM
	Registro esfera VS compacto soldável - RE

ALTURA DOS PONTOS HIDRÁULICOS		
CH	CHUVEIRO	h = 2,10 m
DH	DUCHA HIGIÊNICA	h = 0,60 m
LAF	LAVATÓRIO DE ÁGUA FRIA	h = 0,60 m
LAQ	LAVATÓRIO DE ÁGUA QUENTE	h = 0,60 m
MLL	MÁQUINA DE LAVAR LOUÇA	h = 0,60 m
MLR	MÁQUINA DE LAVAR ROUPA	h = 0,60 m
PPD	PURIFICADOR	h = 1,10 m
RVG	REFRIGERADOR GELADEIRA	h = 1,10 m
RG	REGISTRO DE GAVETA	h = 1,60 m
RP	REGISTRO DE PRESSÃO	h = 1,10 m
TLR	TANQUE DE LAVAR ROUPA	h = 1,10 m
TAF	TORNEIRA DE ÁGUA FRIA	h = 0,60 m
TAQ	TORNEIRA DE ÁGUA QUENTE	h = 0,60 m
TJ	TORNEIRA DE JARDIM	h = 0,60 m
VS	VASO SANITÁRIO COM VÁLVULA	h = 0,23 m
VCA	VASO SANITÁRIO COM CAIXA ACOPLADA	h = 0,20 m

AS ESPECIFICAÇÕES DO PROJETO DEVEM SER VERIFICADAS PELO RESPONSÁVEL TÉCNICO PELA OBRA E PELO CONSTRUTOR, DEVENDO ALINHAR COM QUENTE O CONTEÚDO AQUÍ DISPOSTO. EM CASO DE DIVERGÊNCIA OU ALTERAÇÃO, CONSULTAR PROJETISTA. A LISTA DE MATERIAL E UM QUANTITATIVO EMITIDO PELO PROGRAMA DE DIMENSIONAMENTO, SERVINDO APENAS DE REFERÊNCIA. A MESMA DEVE SER VERIFICADA E AJUSTADA CASO NECESSÁRIO PELO RESPONSÁVEL PELA EXECUÇÃO, PODENDO OCORRER AINDA MUDANÇAS DEVIDO ÀS CONDIÇÕES LOCAIS, FORMA DE EXECUÇÃO OU APARELHOS ADOTADOS.

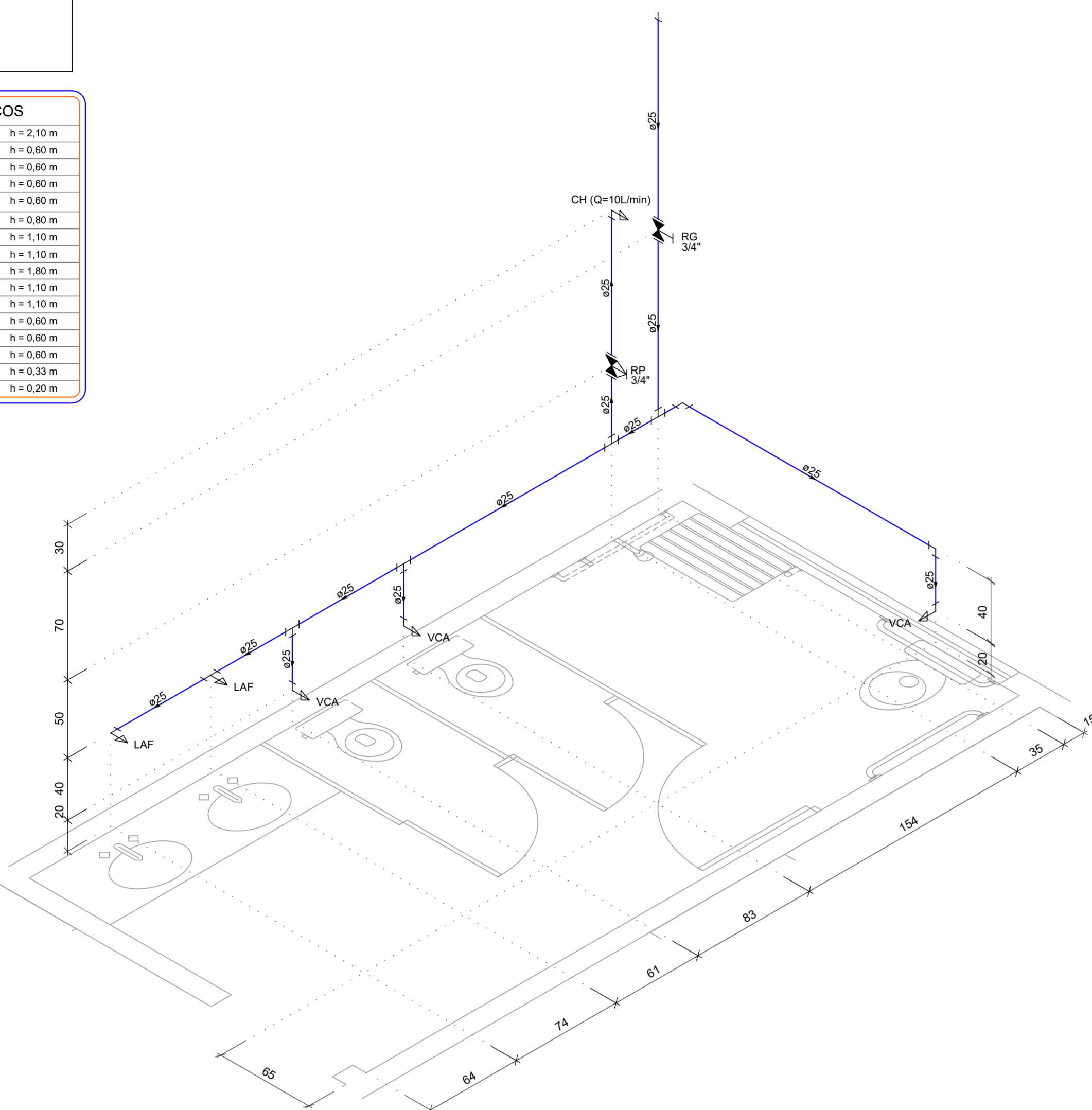
### CONSIDERAÇÕES GERAIS

**ÁGUA FRIA**

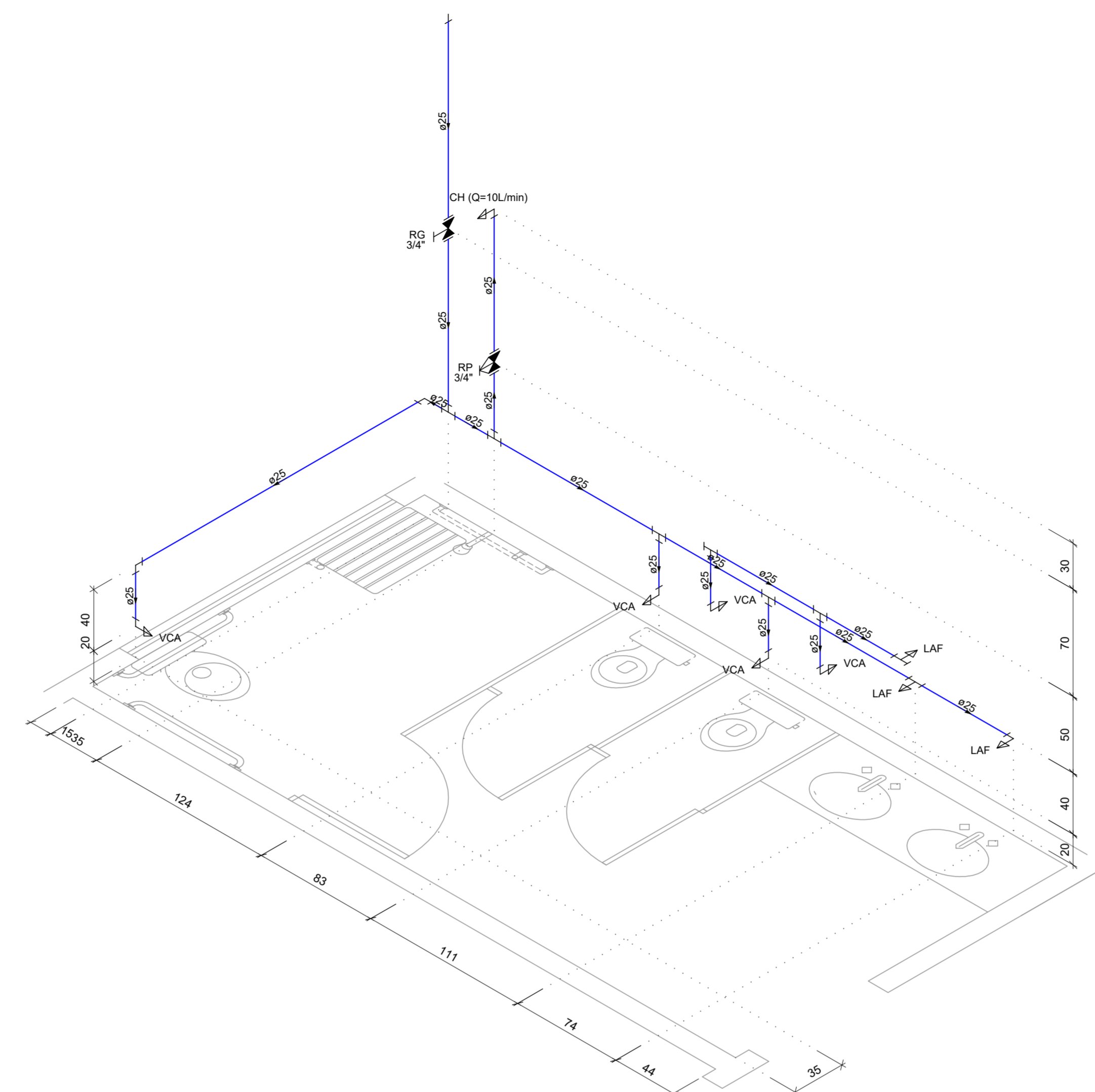
- A EXECUÇÃO DO PROJETO DEVERÁ ATENDER À NBR 5626 - INSTALAÇÕES PREDIAIS DE ÁGUA FRIA;
- DIÂMETRO DAS TUBULAÇÕES EM MILÍMETROS, SALVO INDICAÇÃO EM CONTRÁRIO;
- HAVENDO DIVERGÊNCIA ENTRE A ESCALA E A COTA, PREVALECER A COTA;
- A TUBULAÇÃO A SER UTILIZADA NA INSTALAÇÃO DE ÁGUA FRIA DEVE SER DE PVC PREFERENCIALMENTE DA MARCA TIGRE. PARA OS PONTOS DE UTILIZAÇÃO, ADOTAR AS CONEXÕES AZUIS EM PVC SOLDÁVEL COM ROSCA DE LATÃO;
- AS INSTALAÇÕES DE ÁGUA FRIA DEVEM OBEDECER A NBR 5626. DEVEM SER SUBMETIDAS A ENSAIOS DE ESTANQUEIDADE DURANTE O PROCESSO DE MONTAGEM, QUANDO ELAS AINDA ESTÃO EXPOSTAS, E PORTANTO SUJEITAS A INSPEÇÃO VISUAL E EVENTUAIS REPAROS;
- RECOMENDA-SE QUE AS TUBULAÇÕES HORIZONTAIS SEJAM INSTALADAS COM UMA LEVE DECLIVIDADE, TENDO EM VISTA REDUZIR O RISCO DE FORMAÇÃO DE BOLHAS DE AR NO SEU INTERIOR. PELA MESMA RAZÃO, ELAS DEVEM SER INSTALADAS LIVRES DE CALÇOS E GUIAS QUE POSSAM PROVOCAR ONDULAÇÕES LOCALIZADAS;
- A TUBULAÇÃO DE ÁGUA FRIA QUANDO NO PISO DEVEM SEMPRE ESTAR ABAIXO DAS ELETRICALHAS E ACIMA DAS TUBULAÇÕES DE ESGOTO;
- PARA EXECUÇÃO DE JUNTAS SOLDADAS, A EXTREMIDADE DO TUBO DEVE SER CORTADA DE MODO A PERMITIR SEU ALOJAMENTO COMPLETO DA CONEXÃO, AS REBARBAS INTERNAS E EXTERNAS DEVEM SER ELIMINADAS COM LIMA OU LIXA FINA. AS SUPERFÍCIES DOS TUBOS E DAS CONEXÕES DEVEM SER LIMPAS COM SOLUÇÃO LIMPADORA RECOMENDADA PELO FABRICANTE. AMBAS AS SUPERFÍCIES DEVEM RECEBER UMA PELÍCULA FINA DE ADESIVO PLÁSTICO (SOLDA). A EXTREMIDADE DO TUBO DEVE SER INTRODUZIDA NO INTERIOR DA BOLSA POR CERCA DE 30 SEGUNDOS PARA A PEGA DA SOLDA. REMOVER O EXCESSO DE ADESIVO E EVITAR QUE A JUNTA SOFRA SOLICITAÇÕES MECÂNICAS POR UM PERÍODO DE 5 MIN.
- PARA EXECUÇÃO DE JUNTAS ROSQUEADAS DEVEM SER UTILIZADOS COMO MATERIAL VEDANTE FITA DE PTFE (POLITETRAFLUORETILENO) OU OUTRO MATERIAL INDICADO PELO FABRICANTE.
- AS TUBULAÇÕES DE ÁGUA FRIA NÃO DEVEM SER INSTALADAS DENTRO OU ATRAVÉS DE: CAIXAS DE INSPEÇÃO, POÇOS DE VISITA, FOSSAS, SUMIDOUROS, VALAS DE INFILTRAÇÃO, COLETORES DE ESGOTO SANITÁRIO OU PLUVIAL, TANQUE SEPTICO, FILTRO ANAERÓBIO, LEITO DE SECAGEM DE LODO, ATERRO SANITÁRIO, DEPÓSITO DE LIXO, ETC.

**ÁGUA QUENTE**

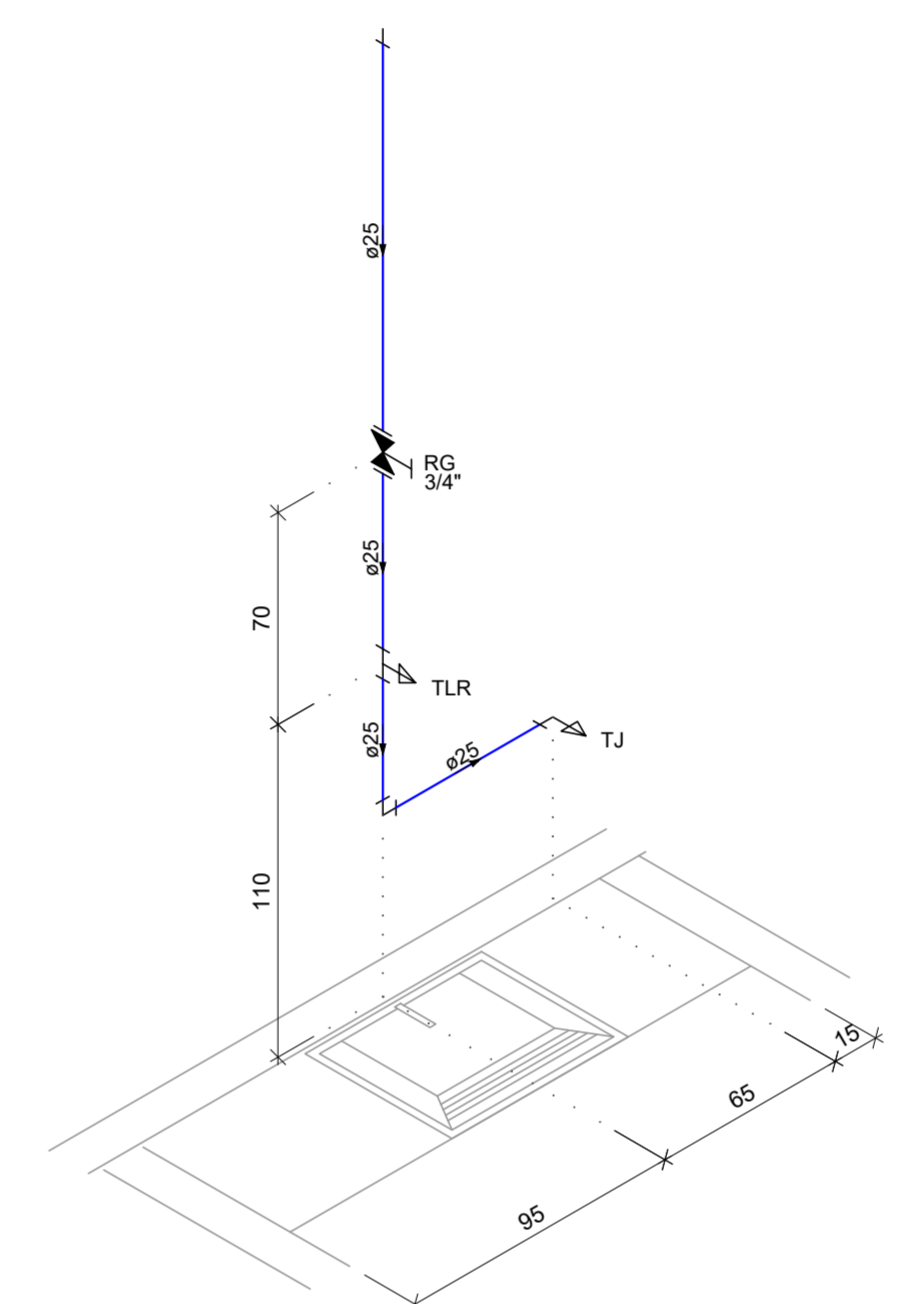
- O PROJETO DEVERÁ ATENDER À NORMA ABNT (1993) E NBR 7198 - PROJETO E EXECUÇÃO DE INSTALAÇÕES PREDIAIS DE ÁGUA QUENTE;
- DIÂMETRO DAS TUBULAÇÕES EM MILÍMETROS, SALVO INDICAÇÃO EM CONTRÁRIO;
- A TUBULAÇÃO A SER UTILIZADA NA INSTALAÇÃO DE ÁGUA QUENTE DEVE SER EM CPVC PREFERENCIALMENTE DA MARCA TIGRE;
- A TUBULAÇÃO DE ÁGUA QUENTE QUANDO NO PISO DEVEM SEMPRE ESTAR ABAIXO DAS ELETRICALHAS E ACIMA DAS TUBULAÇÕES DE ESGOTO;
- AS INSTALAÇÕES DE ÁGUA FRIA DEVEM OBEDECER A NBR 5626. DEVEM SER SUBMETIDAS A ENSAIOS DE ESTANQUEIDADE DURANTE O PROCESSO DE MONTAGEM, QUANDO ELAS AINDA ESTÃO EXPOSTAS, E PORTANTO SUJEITAS A INSPEÇÃO VISUAL E EVENTUAIS REPAROS;
- A TUBULAÇÃO DE ÁGUA QUENTE DEVE SUPOORTAR TEMPERATURAS ENTRE 20°C E 80°C;
- PARA EXECUÇÃO DE JUNTAS SOLDADAS, A EXTREMIDADE DO TUBO DEVE SER CORTADA DE MODO A PERMITIR SEU ALOJAMENTO COMPLETO DA CONEXÃO, AS REBARBAS INTERNAS E EXTERNAS DEVEM SER ELIMINADAS COM LIMA OU LIXA FINA. AS SUPERFÍCIES DOS TUBOS E DAS CONEXÕES DEVEM SER LIMPAS COM SOLUÇÃO LIMPADORA RECOMENDADA PELO FABRICANTE. AMBAS AS SUPERFÍCIES DEVEM RECEBER UMA PELÍCULA FINA DE ADESIVO PLÁSTICO (SOLDA). A EXTREMIDADE DO TUBO DEVE SER INTRODUZIDA NO INTERIOR DA BOLSA POR CERCA DE 30 SEGUNDOS PARA A PEGA DA SOLDA. REMOVER O EXCESSO DE ADESIVO E EVITAR QUE A JUNTA SOFRA SOLICITAÇÕES MECÂNICAS POR UM PERÍODO DE 5 MIN.
- PARA EXECUÇÃO DE JUNTAS ROSQUEADAS DEVEM SER UTILIZADOS COMO MATERIAL VEDANTE FITA DE PTFE (POLITETRAFLUORETILENO) OU OUTRO MATERIAL INDICADO PELO FABRICANTE.
- AS TUBULAÇÕES DE ÁGUA FRIA NÃO DEVEM SER INSTALADAS DENTRO OU ATRAVÉS DE: CAIXAS DE INSPEÇÃO, POÇOS DE VISITA, FOSSAS, SUMIDOUROS, VALAS DE INFILTRAÇÃO, COLETORES DE ESGOTO SANITÁRIO OU PLUVIAL, TANQUE SEPTICO, FILTRO ANAERÓBIO, LEITO DE SECAGEM DE LODO, ATERRO SANITÁRIO, DEPÓSITO DE LIXO, ETC.



DETALHE HIDRÁULICO H17  
ESCALA 1 : 25



DETALHE HIDRÁULICO H18  
ESCALA 1 : 25



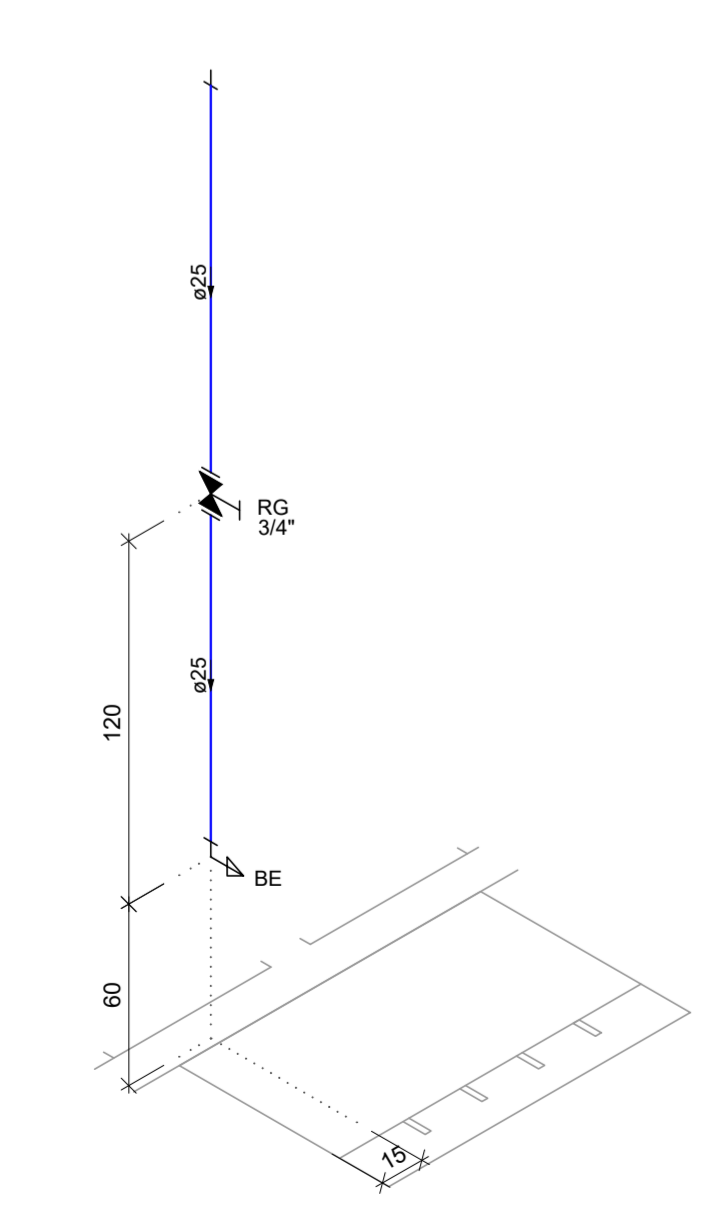
DETALHE HIDRÁULICO H19  
ESCALA 1 : 25

**LEGENDA:**

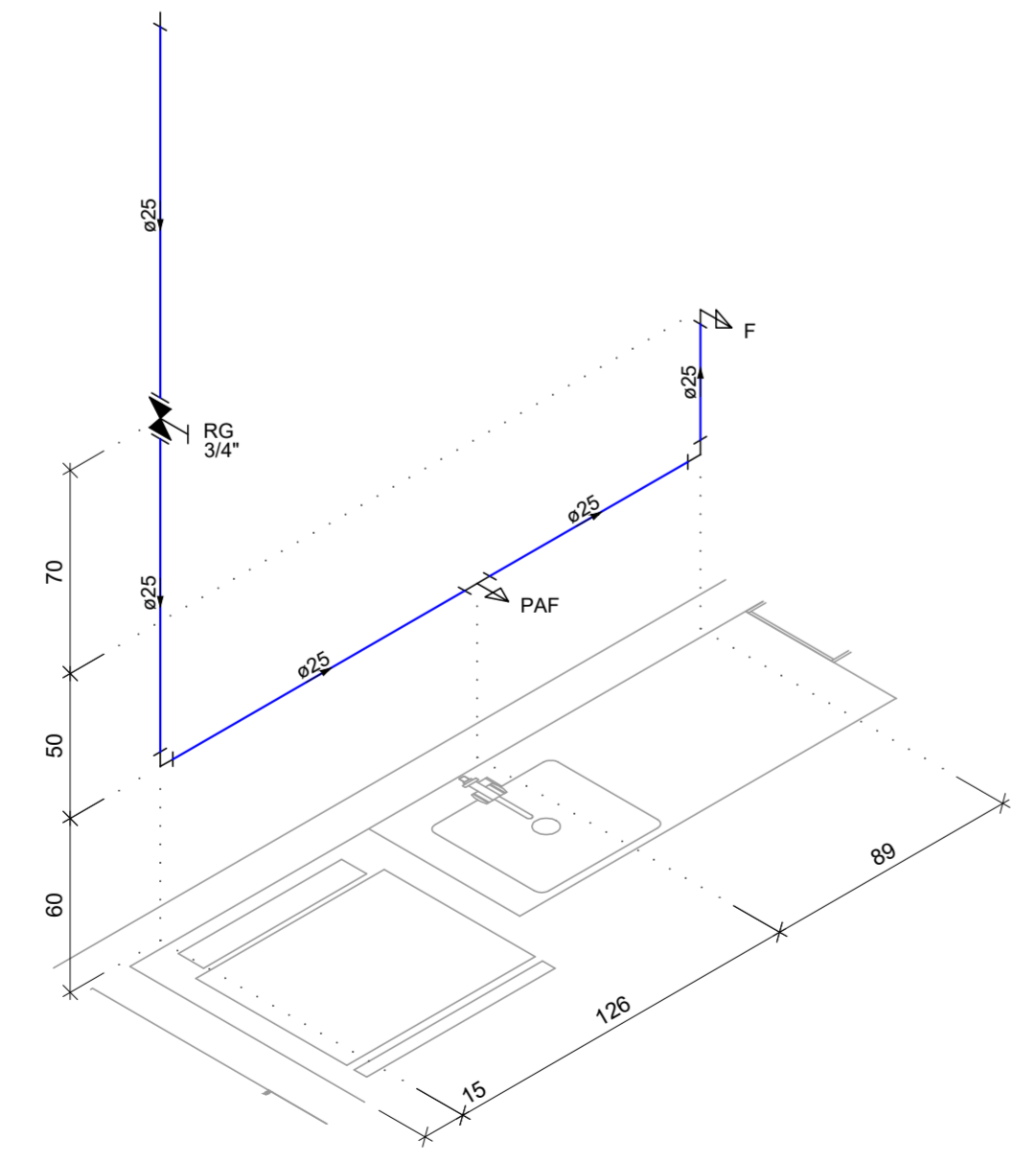
TUBULAÇÃO DE ÁGUA FRIA NO PISO	
TUBULAÇÃO DE ÁGUA FRIA NO TETO OU PAREDE	
TUBULAÇÃO DE ÁGUA FRIA SOBRE A LAJE	
TUBULAÇÃO DE ÁGUA QUENTE NO PISO	
TUBULAÇÃO DE ÁGUA QUENTE NO TETO OU PAREDE	
TUBULAÇÃO DE ÁGUA QUENTE SOBRE A LAJE	
TUBULAÇÃO DE ÁGUA ALIMENTAÇÃO NO PISO	
TUBULAÇÃO DE ÁGUA ALIMENTAÇÃO NO TETO OU PAREDE	
TUBULAÇÃO DE ÁGUA ALIMENTAÇÃO SOBRE A LAJE	
TUBULAÇÃO DE ÁGUA DE PISCINA NO PISO	
TUBULAÇÃO DE ÁGUA DE PISCINA NO TETO OU PAREDE	
TUBULAÇÃO DE ÁGUA DE PISCINA SOBRE A LAJE	
TUBULAÇÃO DE ÁGUA DE REUSO NO PISO	
TUBULAÇÃO DE ÁGUA DE REUSO NO TETO OU PAREDE	
TUBULAÇÃO DE ÁGUA DE REUSO SOBRE A LAJE	

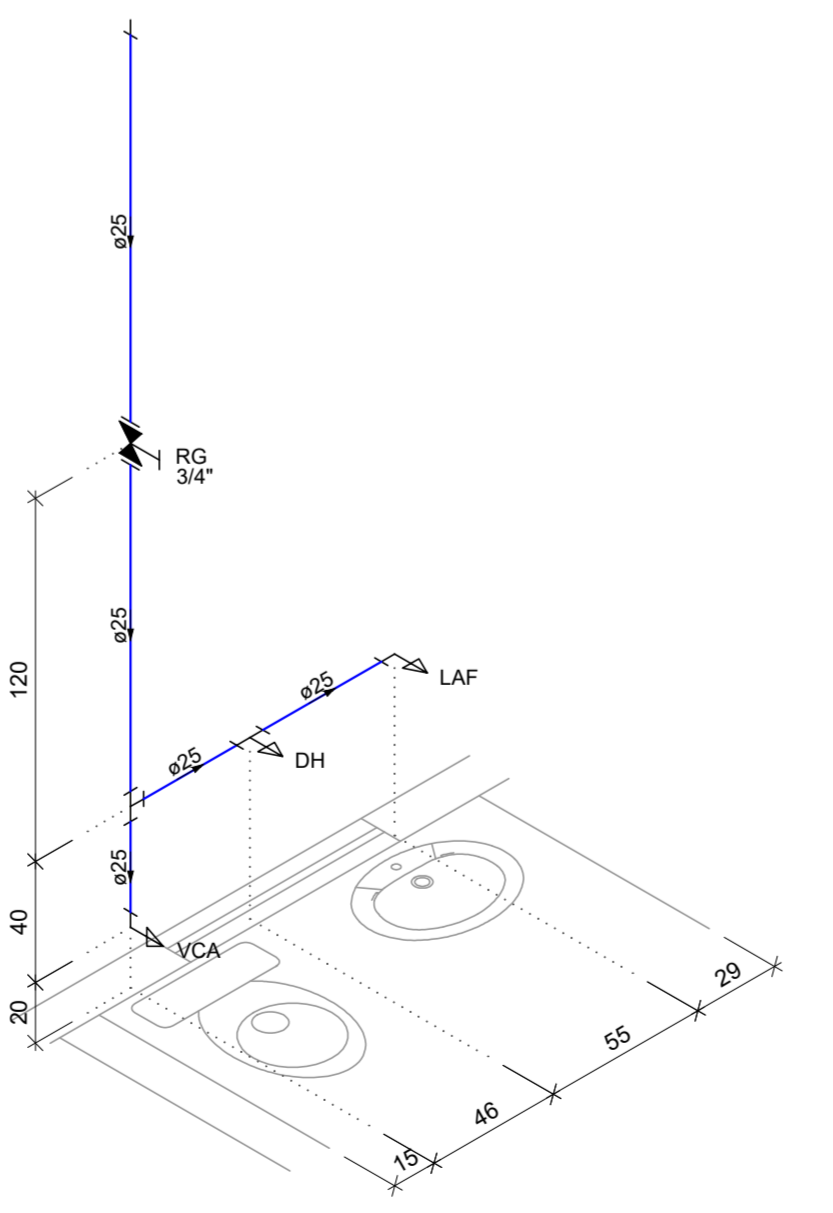
	TUBULAÇÃO QUE SOBE		TUBULAÇÃO QUE DESCE		TUBULAÇÃO QUE PASSA
	COLUNA DE ÁGUA FRIA		COLUNA DE ALIMENTAÇÃO		COLUNA DE ÁGUA QUENTE



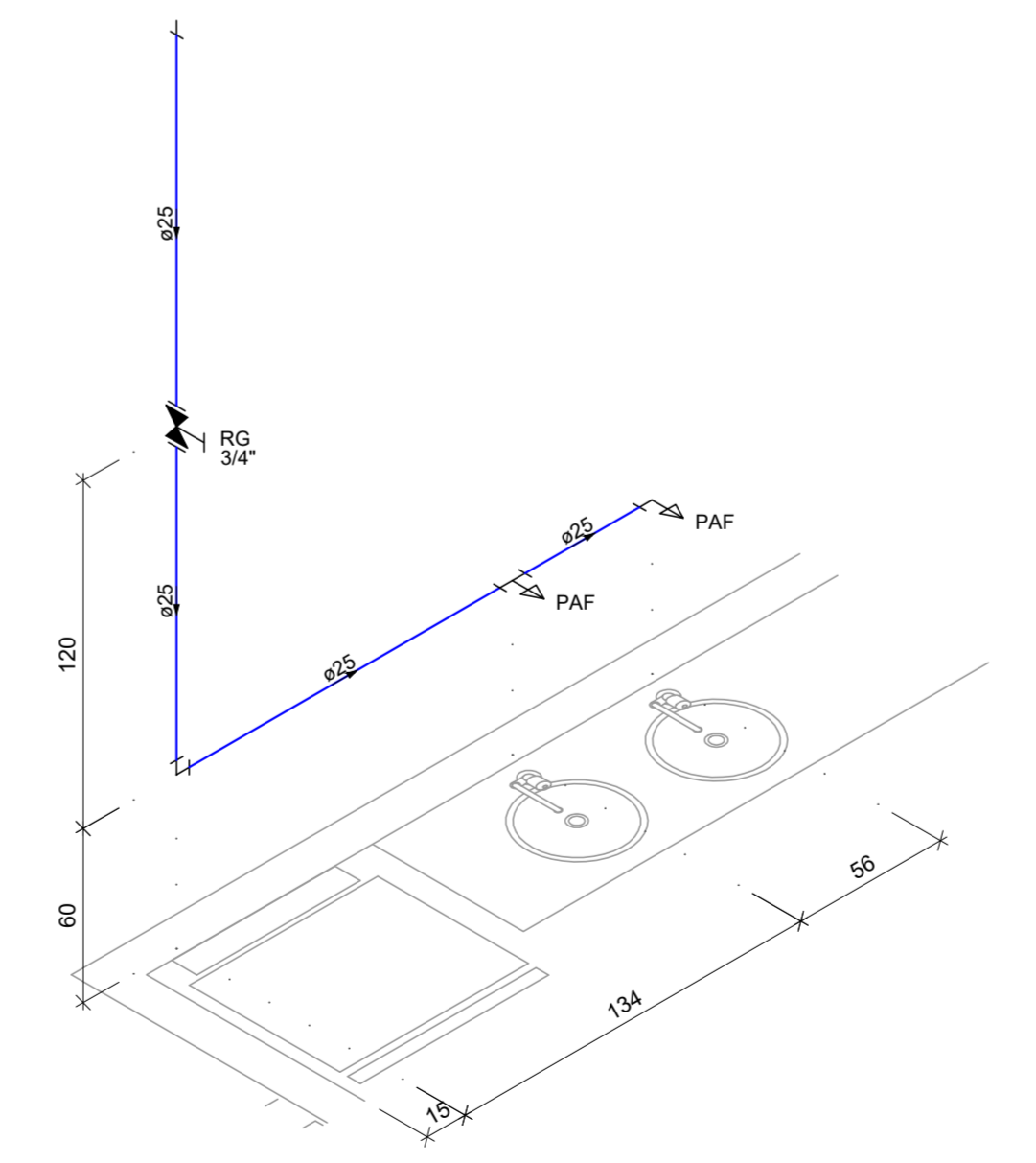
DETALHE HIDRÁULICO H20  
ESCALA 1 : 25



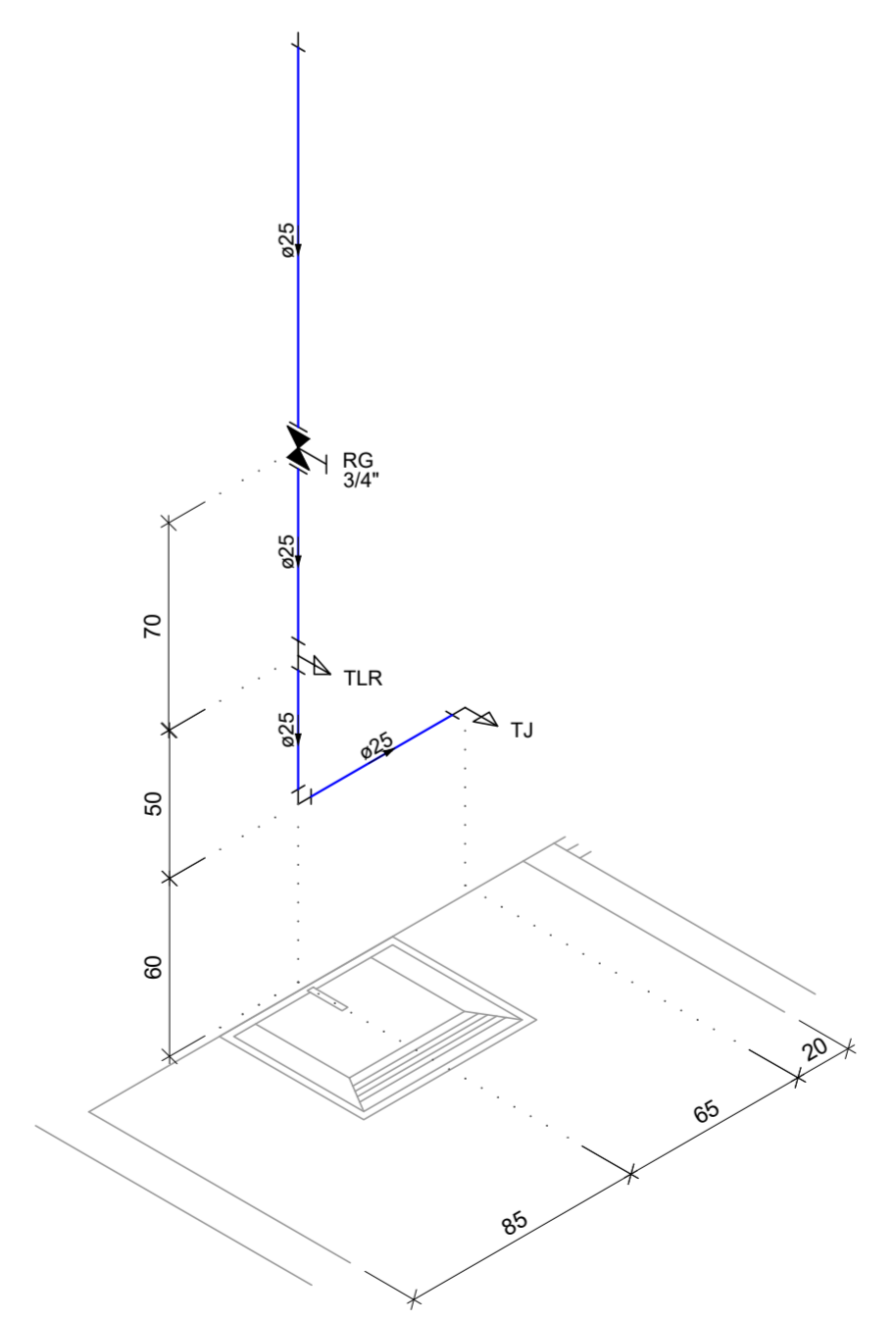
DETALHE HIDRÁULICO H21  
ESCALA 1 : 25



DETALHE HIDRÁULICO H22  
ESCALA 1 : 25



DETALHE HIDRÁULICO H23  
ESCALA 1 : 25



DETALHE HIDRÁULICO H24  
ESCALA 1 : 25

REV.	T.E.	DESCRIÇÃO	PROJ	PROJ	VER.	APR.	AUT.	DATA

REVISÕES			
T.E.	TIPO DE EMISSÃO	(A) PRELIMINAR (B) PARA APROVAÇÃO (C) PARA CONHECIMENTO	(D) PARA COTAÇÃO (E) PARA CONSTRUÇÃO (F) CONFORME CONSTRUIDO (G) PARA CONHECIMENTO (H) CANCELADO (I) CONFORME CONSTRUIDO

APROVAÇÃO	ASSINATURA	DATA
RT	ASSINATURA	
	NOME	
	PROJETISTA	
	PROJETISTA	
	SUPERVISOR	

**CONEPP** PREFEITURA MUNICIPAL DE MURIAÉ SECRETARIA DE EDUCAÇÃO

**PROJETO HIDRÁULICO**  
 PROJETO BÁSICO  
 BAIRRO INCONFIDÊNCIA  
 ESCOLA MUNICIPAL PROF. ESMERALDA VIANNA  
 DETALHES HIDRÁULICOS

REV.: N° 00 OS\_04/2021

ESCALA INDICADAS  
 FOLHA 06 DE 07