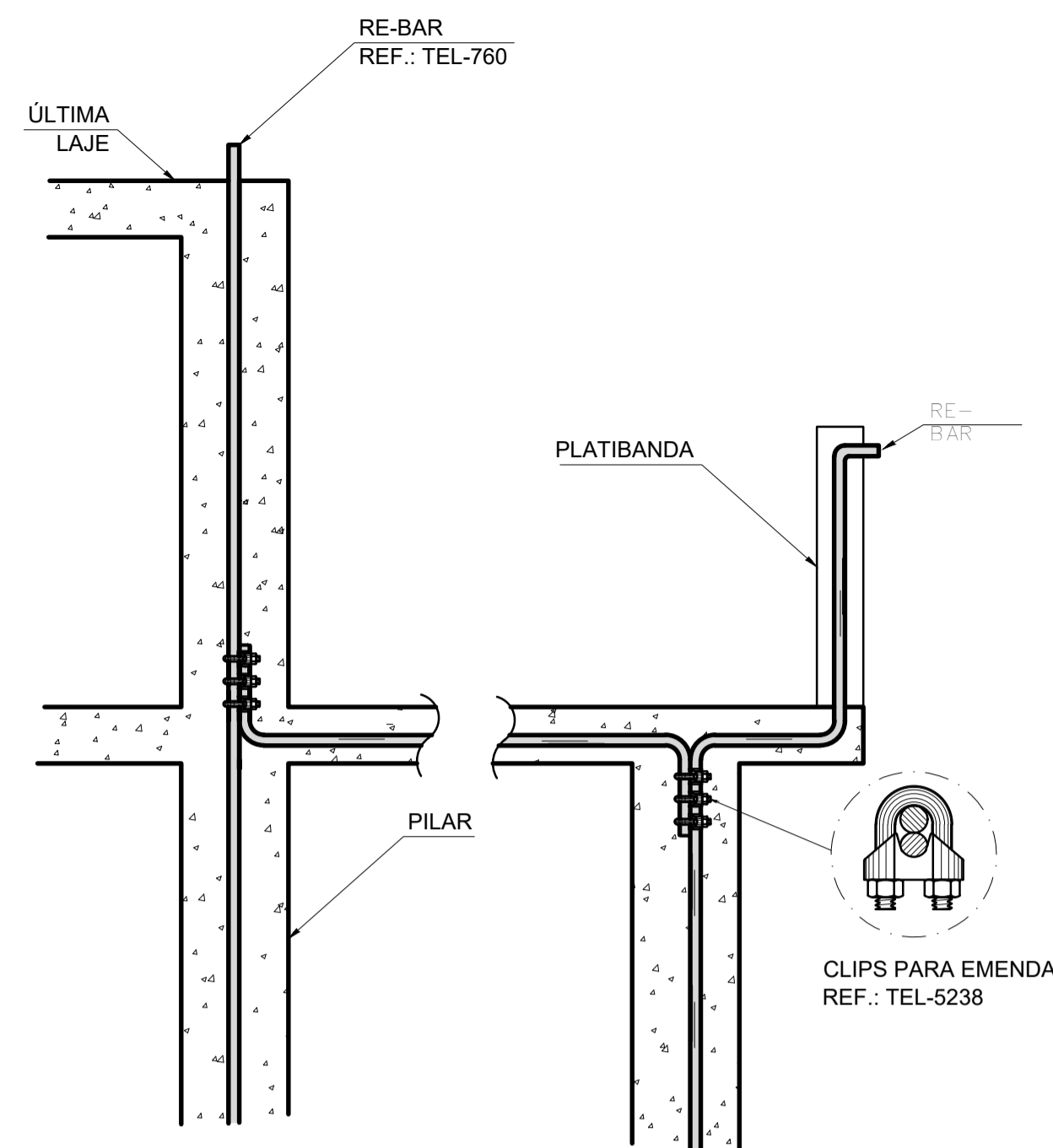
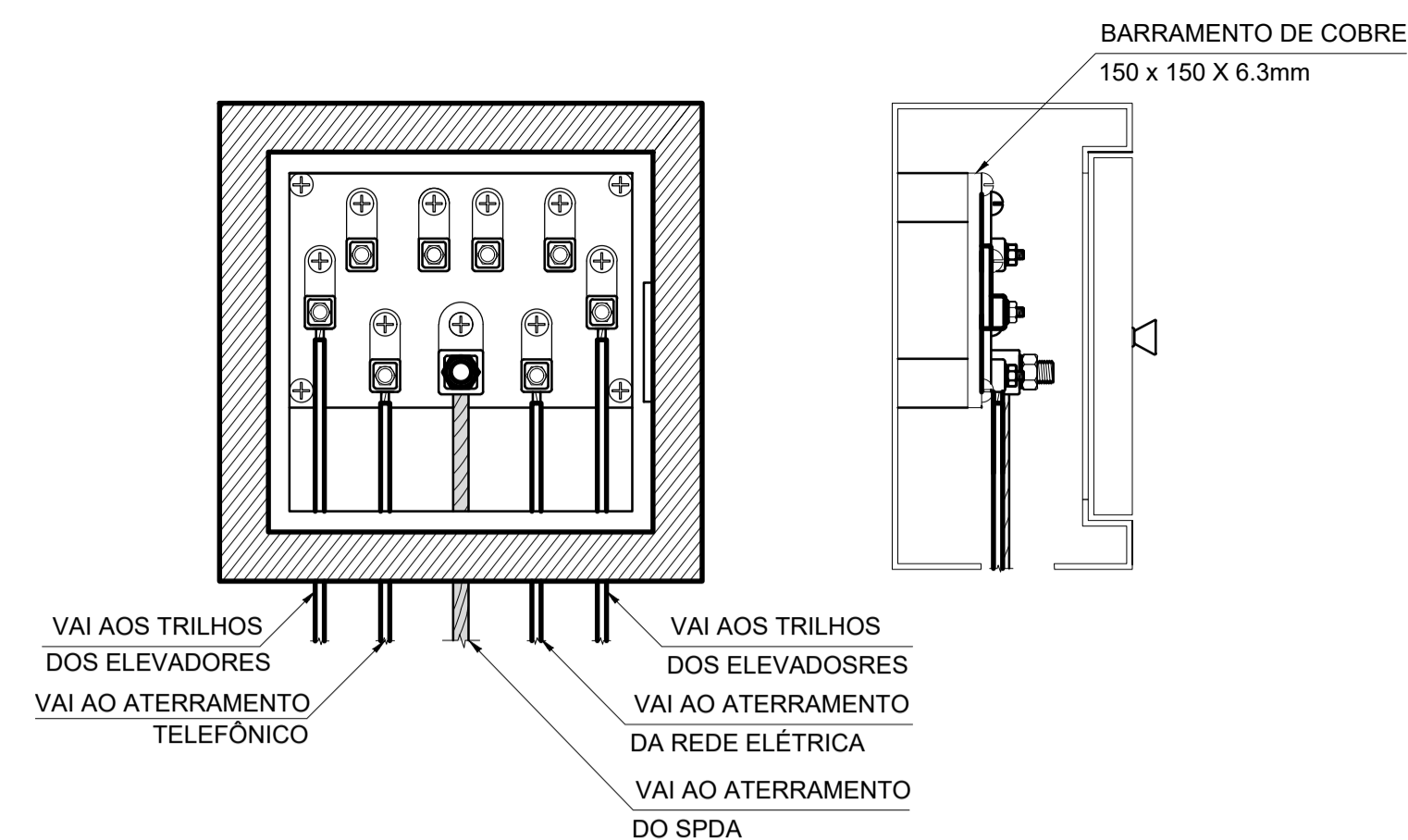


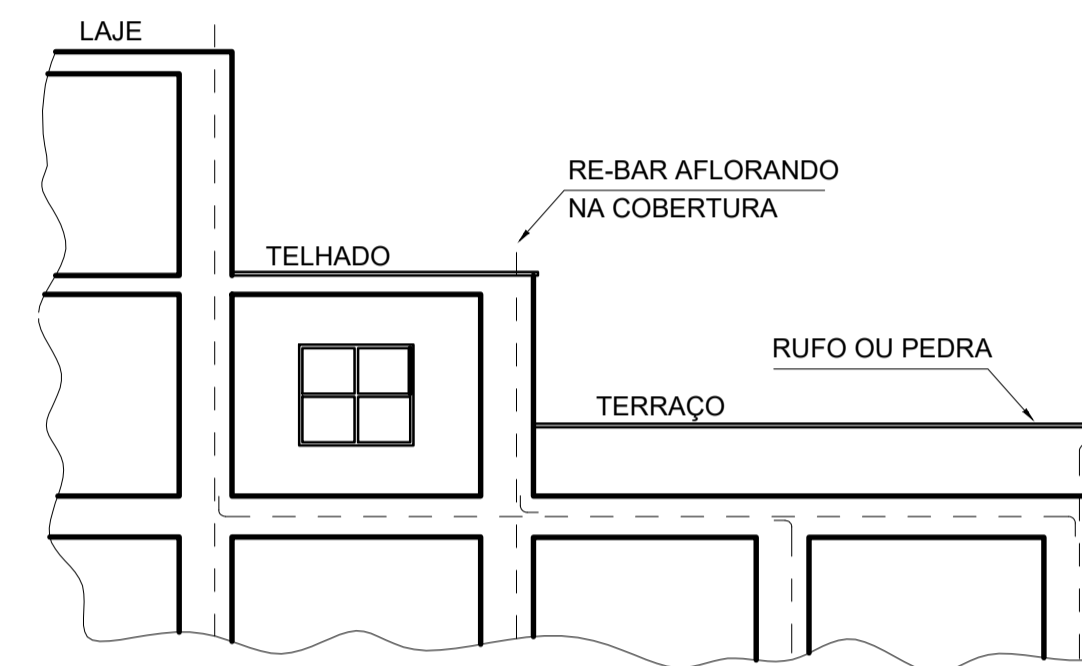
PÉ DIREITO GENÉRICO E AMARRAÇÕES



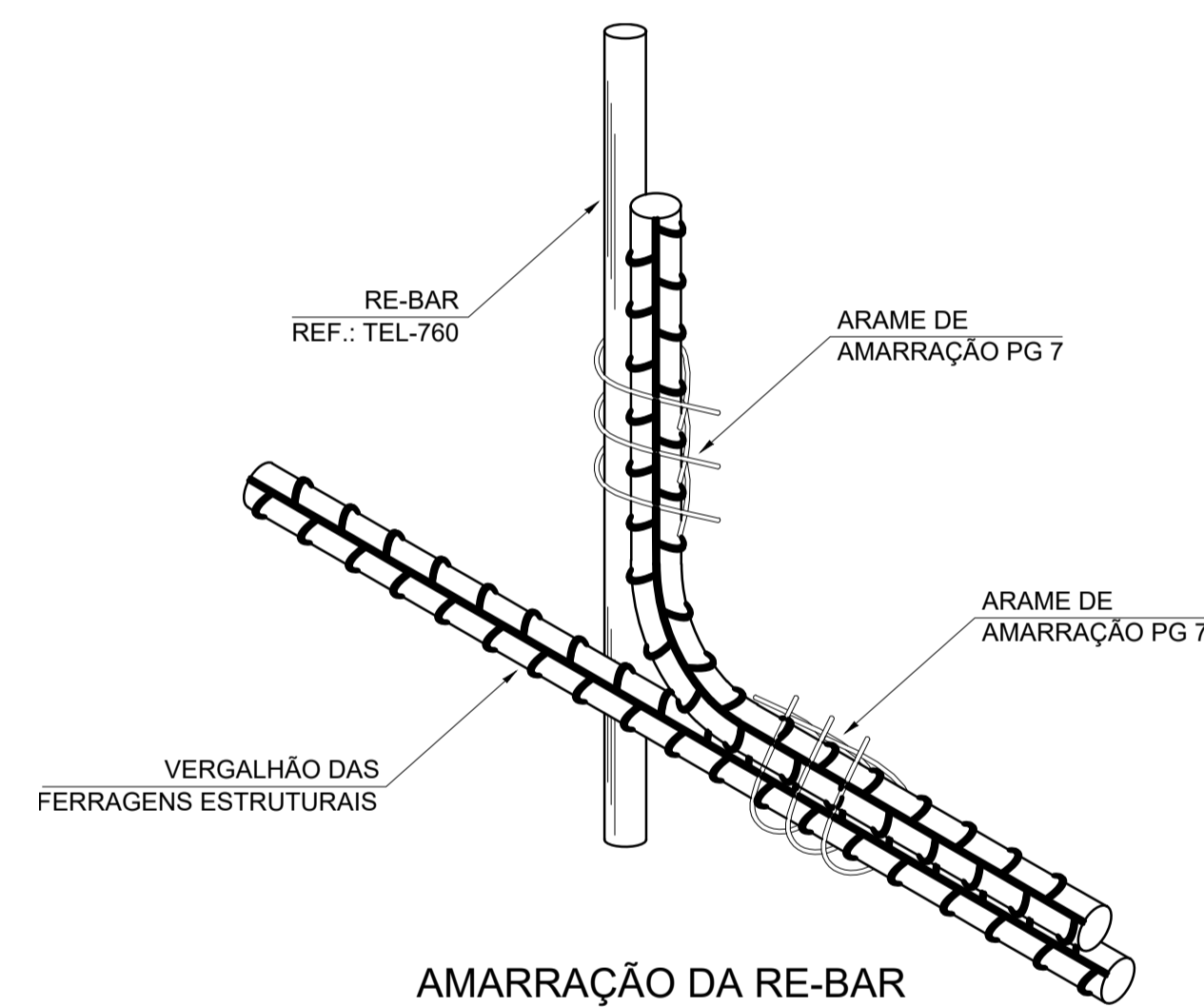
DETALHE DE UTILIZAÇÃO DAS RE-BAR'S NA ESTRUTURA



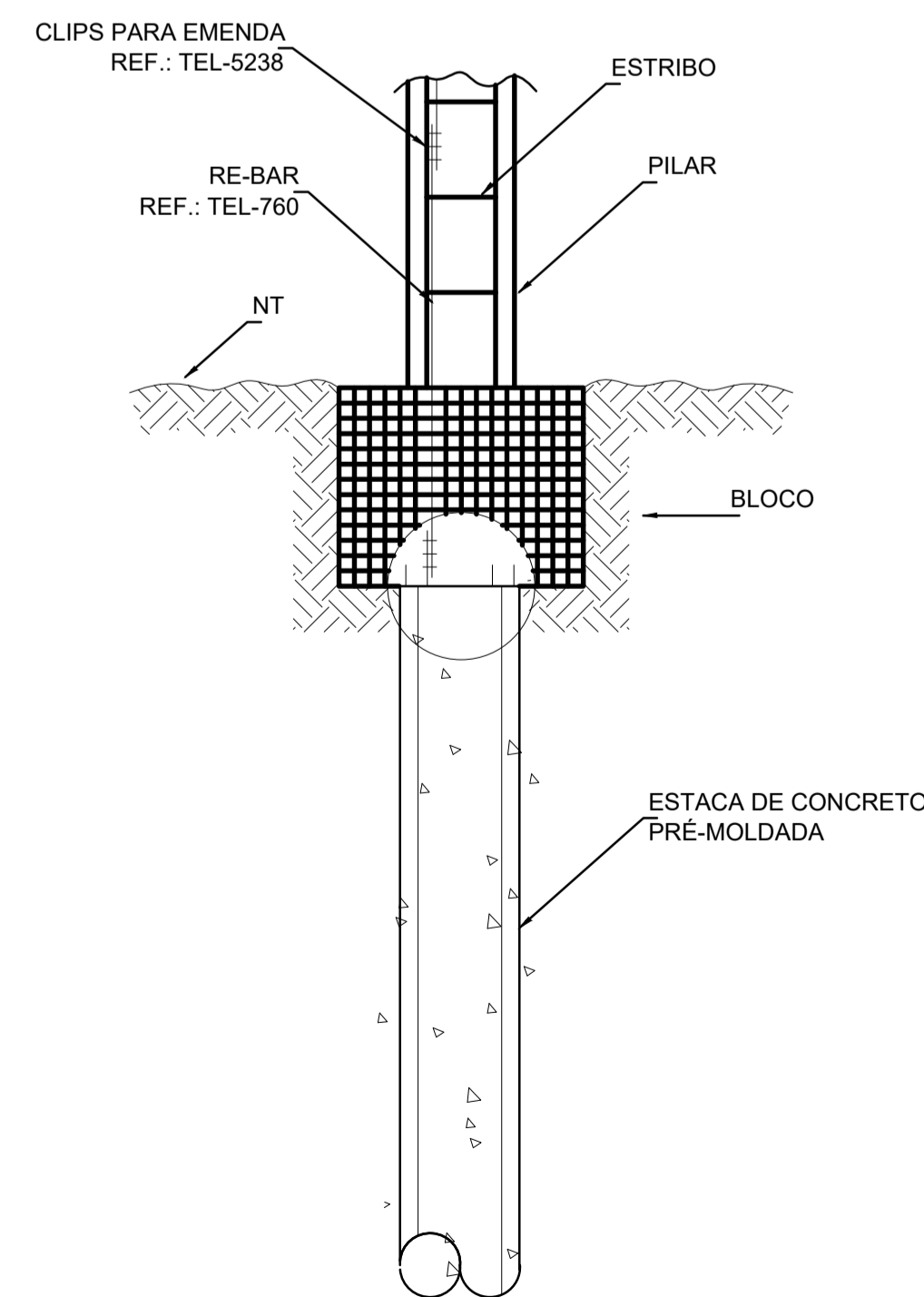
DETALHE DA CAIXA DE EQUALIZAÇÃO REF.: TEL-901



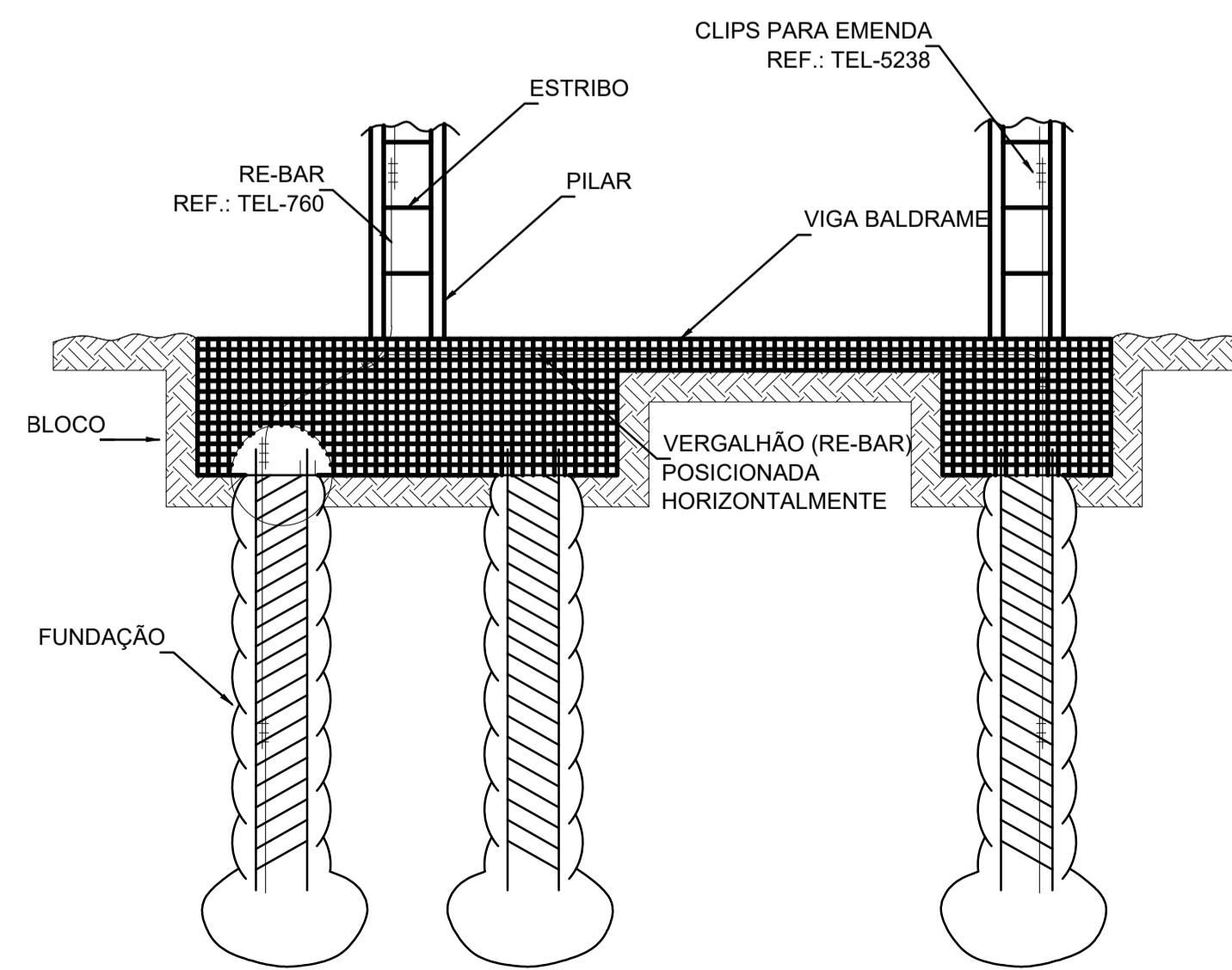
ENCONTRO DOS PILARES COM A ÚLTIMA LAJE



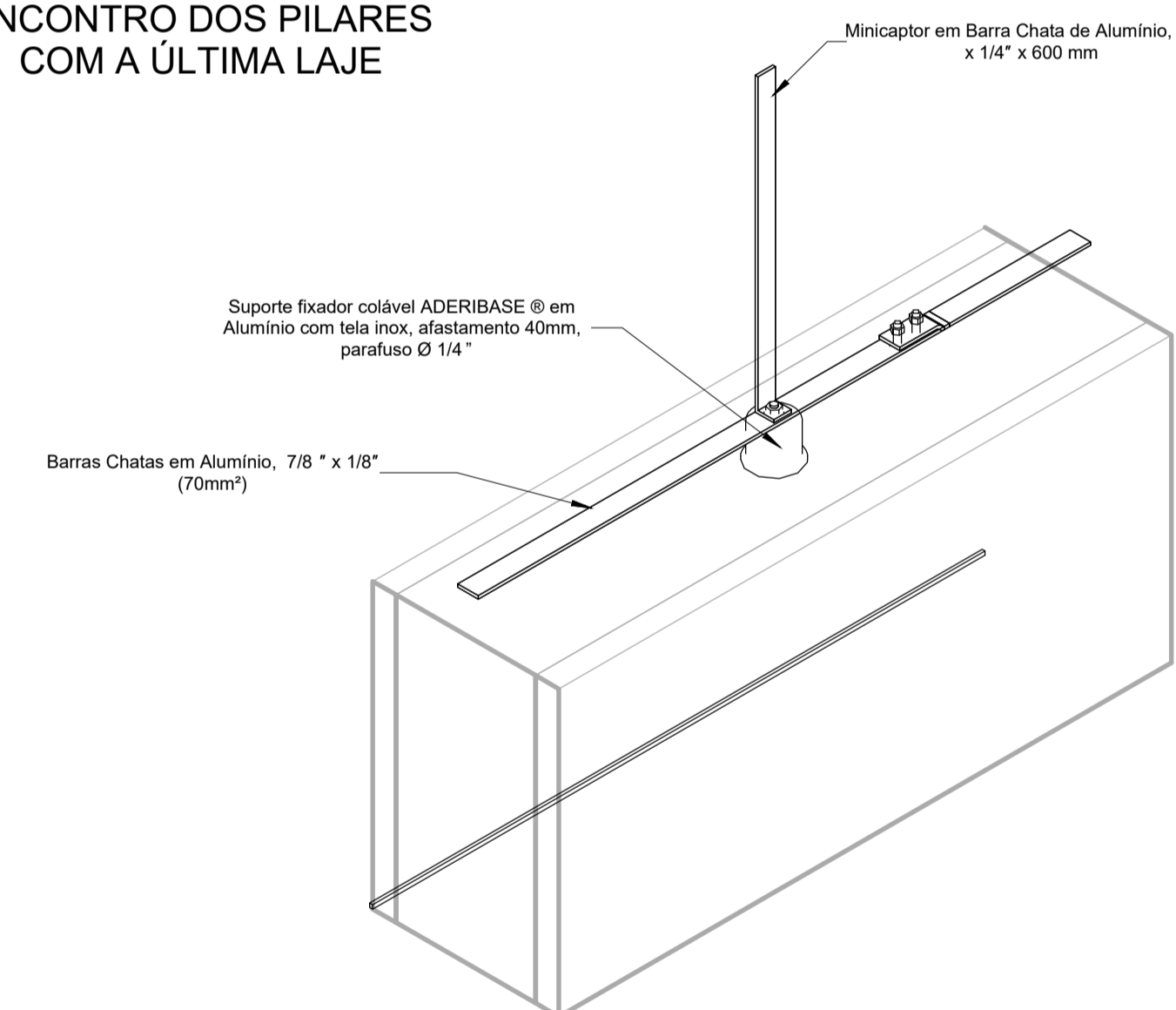
AMARRAÇÃO DA RE-BAR COM AS FERRAGENS ESTRUTURAIS



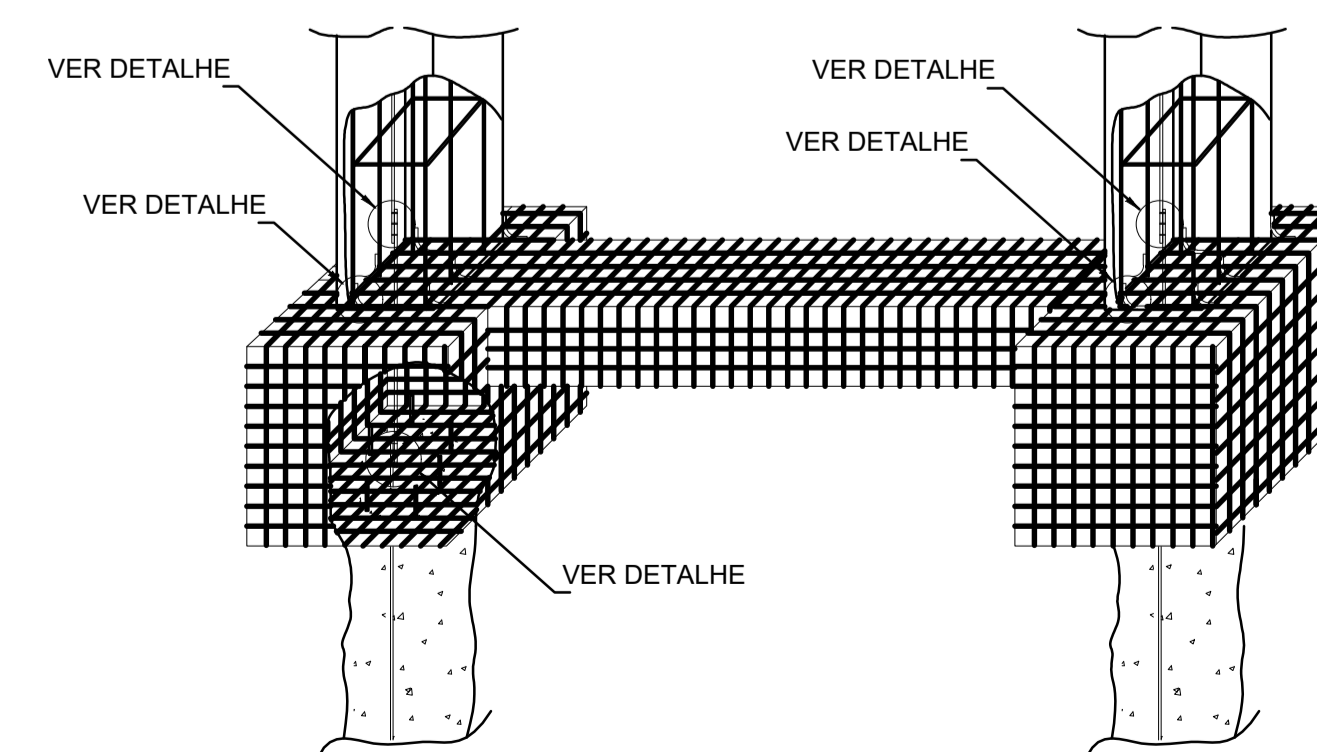
INTERLIGAÇÃO DA RE-BAR COM AS FERRAGENS DA ESTACA DE CONCRETO PRÉ-MOLDADA



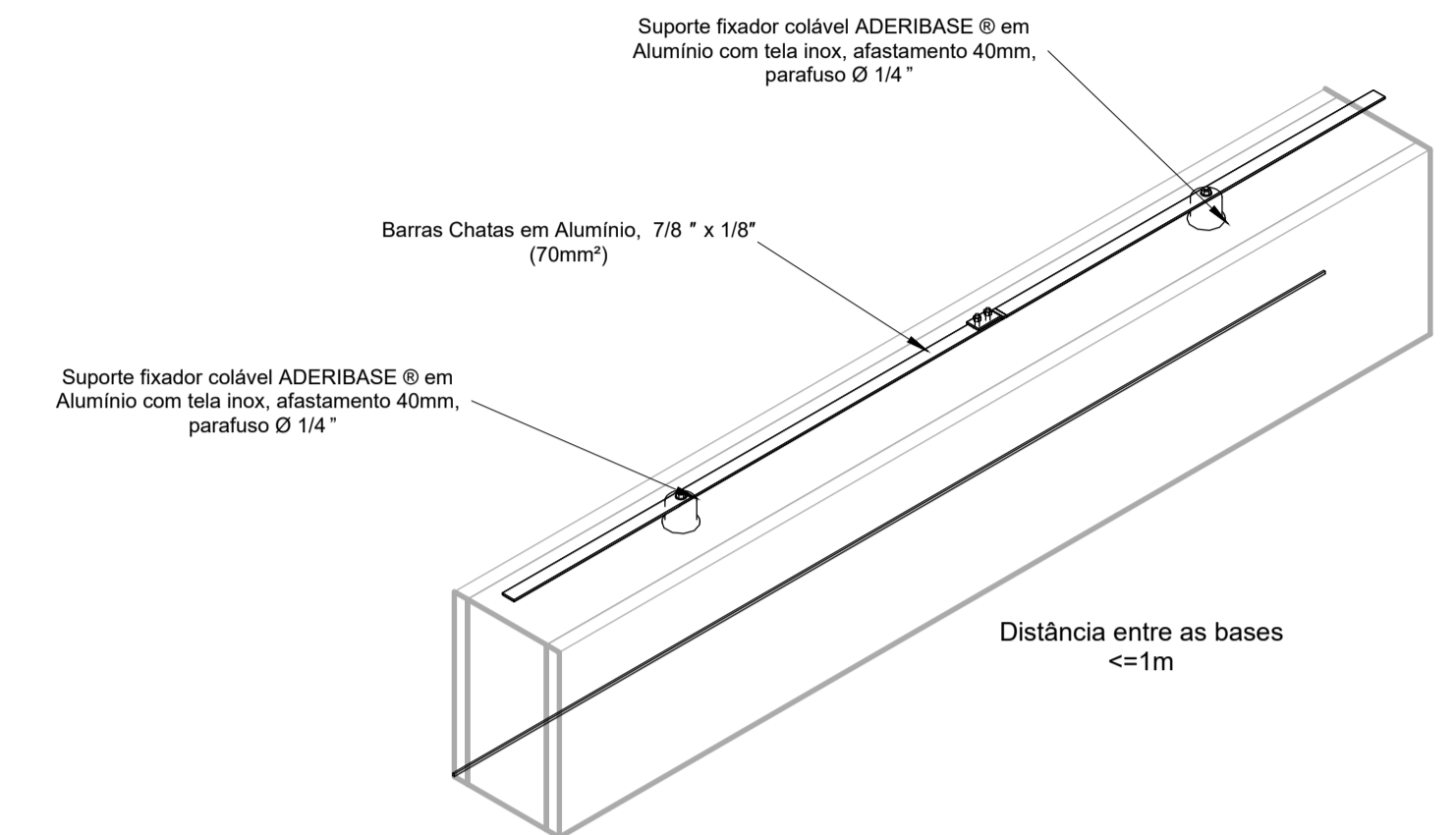
ATERRAMENTO ESTRUTURAL NAS FUNDAÇÕES



DETALHE DO CAPTOR COM A BASE COLÁVEL



INSTALAÇÃO DA RE-BAR NA FUNDAÇÃO



DETALHE DA FIXAÇÃO DAS BARRAS CHATAS EM PLATIBANDA

LEGENDA:

Projeto:	UBS TIPO 01 - BAIRRO SÃO CRISTÓVÃO - MURIAÉ/MG	Folha:	05/05
Objeto:	PROJETO DE PROTEÇÃO CONTRA DESCARGAS ATMOSFÉRICAS		
Endereço:	RUA ITÁLIA, S/N. (ESQUINA COM RUA MAURITANIA), BAIRRO SÃO CRISTÓVÃO - MURIAÉ/MG		
Proprietário:	PREFEITURA MUNICIPAL DE MURIAÉ/MG		
Contratante:	ASSOCIAÇÃO MUNICIPAL DA MICRO-REGIÃO DO MÉDIO RIO POMBA - AMERP		
Município:	MURIAÉ		
Comarca:	MURIAÉ		
Estado (UF):	MINAS GERAIS		
Descrição:	DETALHES DO SPDA		
Data:	28/03/2023	ART:	MG20231952056

Áreas:	PROPRIETÁRIO:
TÉRREO	199,21 m²
1º PAVIMENTO	171,33 m²
ÁREA TOTAL	370,54 m²
	PREFEITURA MUNICIPAL DE MURIAÉ CNPJ: 17.947.581/0001-76

	CONTRATANTE:
	ASSOC MUNIC MICRO-REGIÃO MÉDIO RIO POMBA-AMERP CNPJ: 20.350.328/0001-45

RESPONSÁVEL TÉCNICO:
ENG. HENRIQUE VITAL DO CARMO FREITAS ENGº CIVIL - CREA MG 188562

Aprovação: