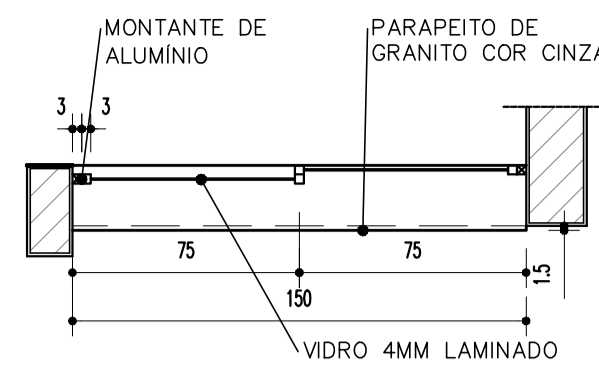
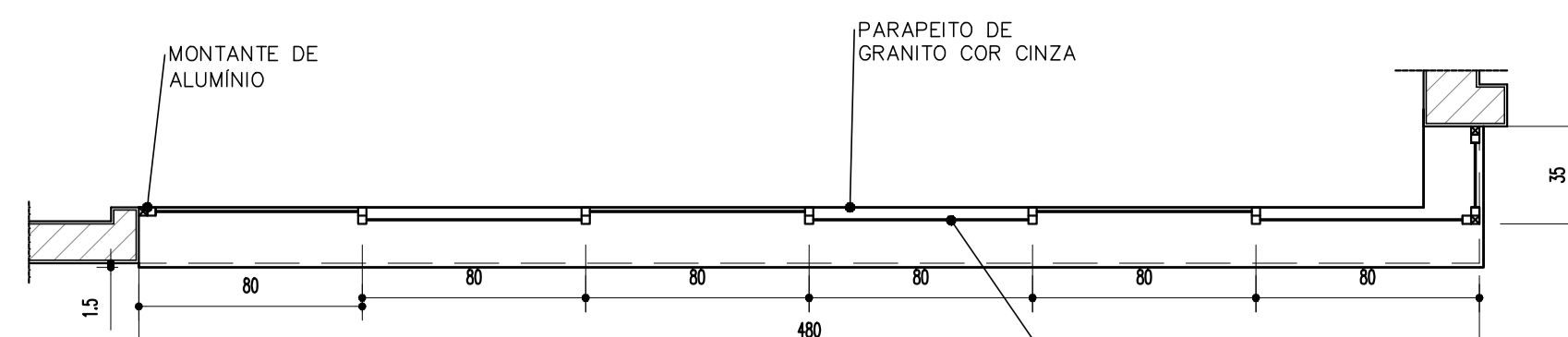


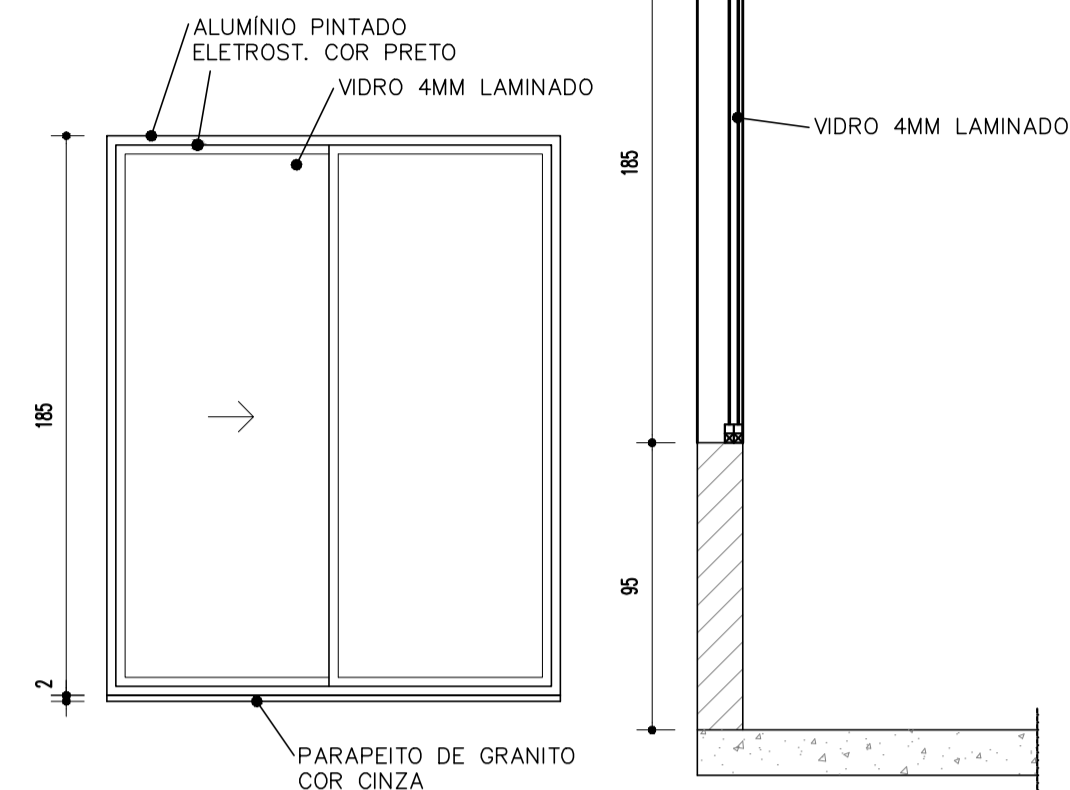
PLANTA
DETALHE ESQUADRIA J5
ESCALA.....1/25



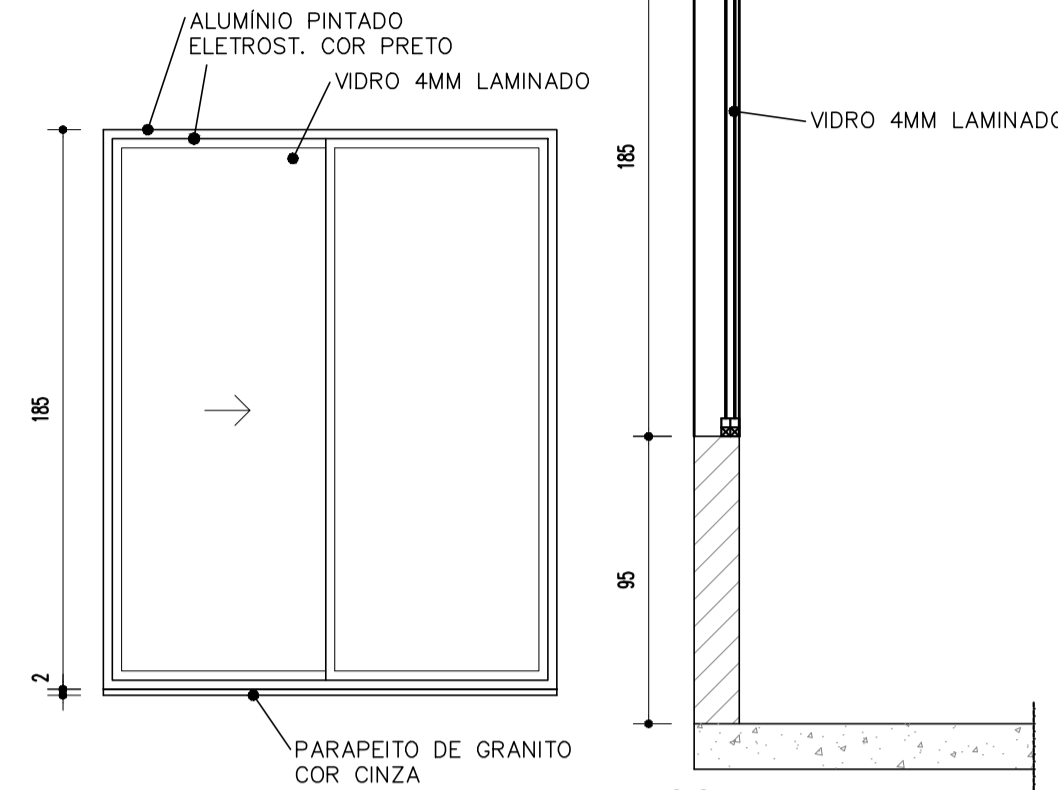
PLANTA
DETALHE ESQUADRIA J5
ESCALA.....1/25



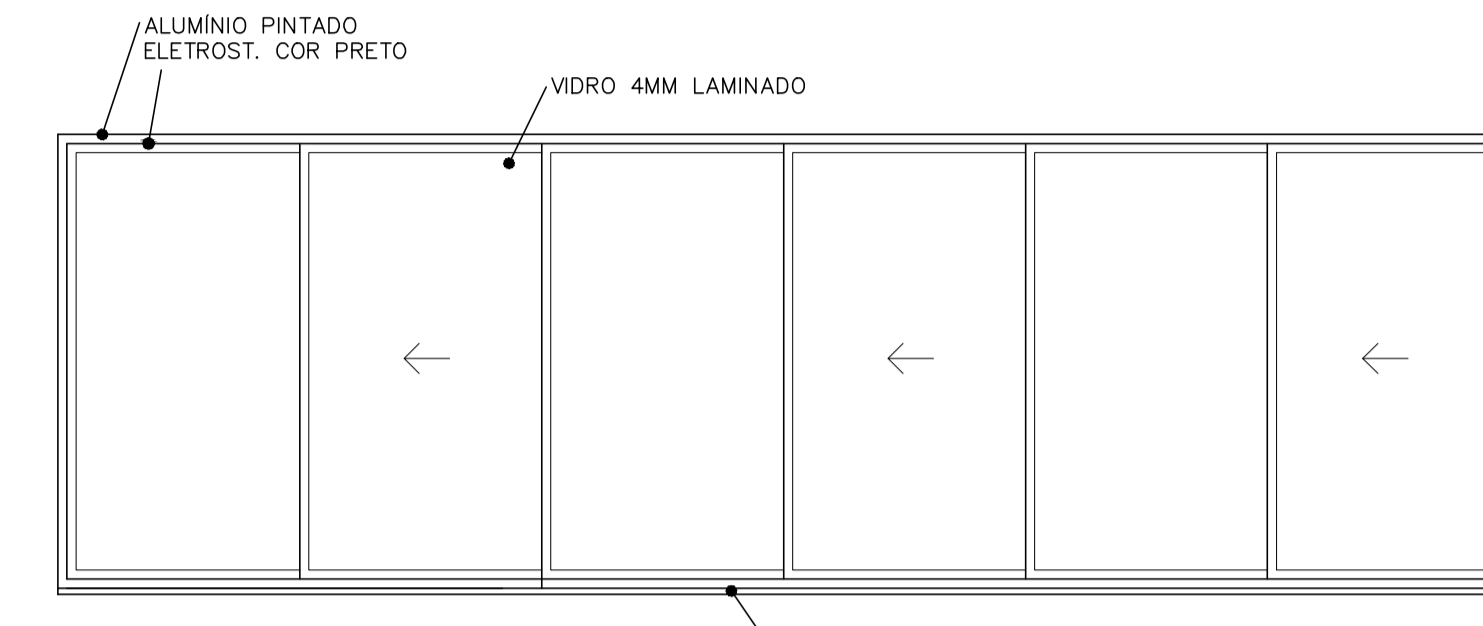
PLANTA
DETALHE ESQUADRIA J7 ESCADA
ESCALA.....1/25



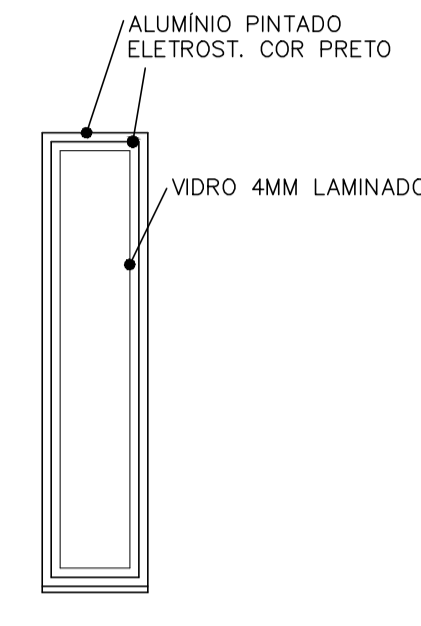
VISTA
DETALHE ESQUADRIA J5
ESCALA.....1/25



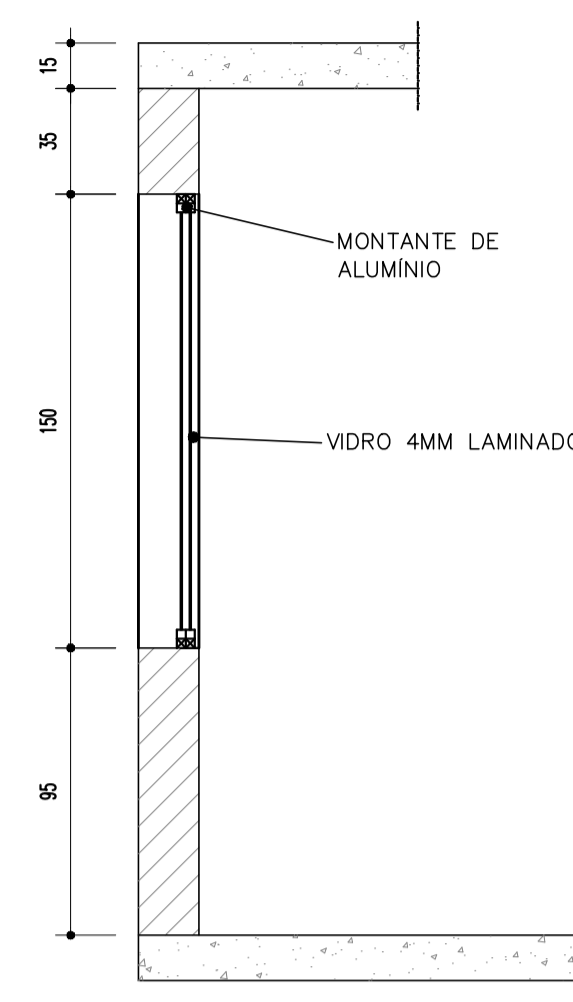
VISTA
DETALHE ESQUADRIA J5
ESCALA.....1/25



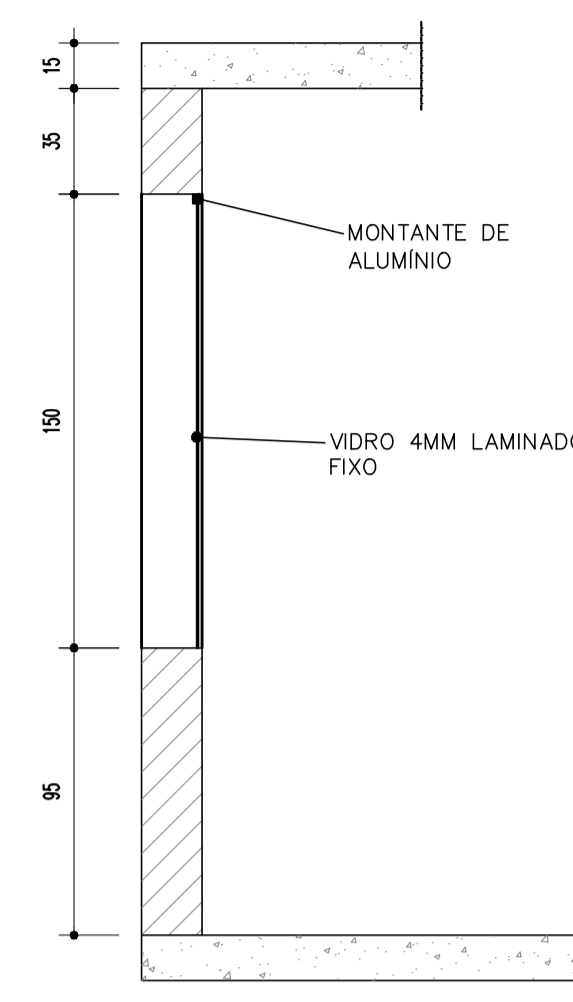
VISTA
DETALHE ESQUADRIA J7 ESCADA
ESCALA.....1/25



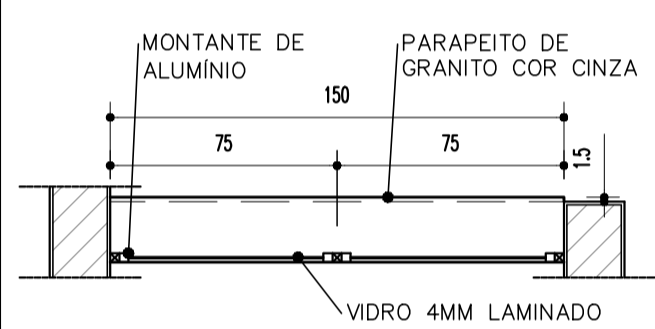
VISTA
DETALHE ESQUADRIA J7 ESCADA
ESCALA.....1/25



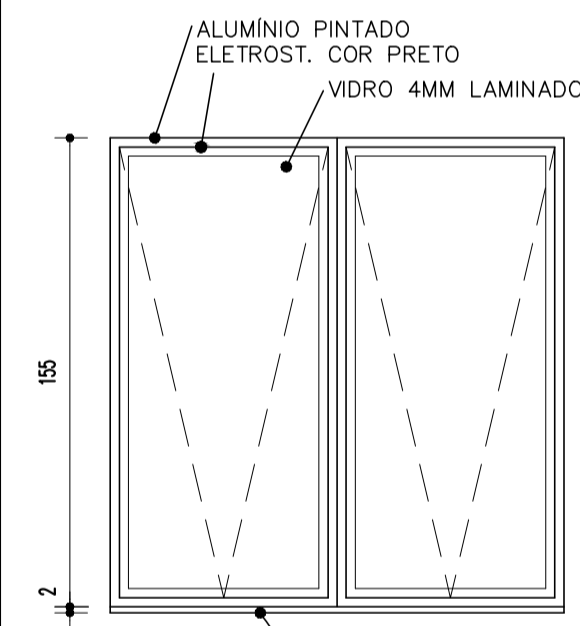
CORTE
DETALHE ESQUADRIA J7 ESCADA
ESCALA.....1/25



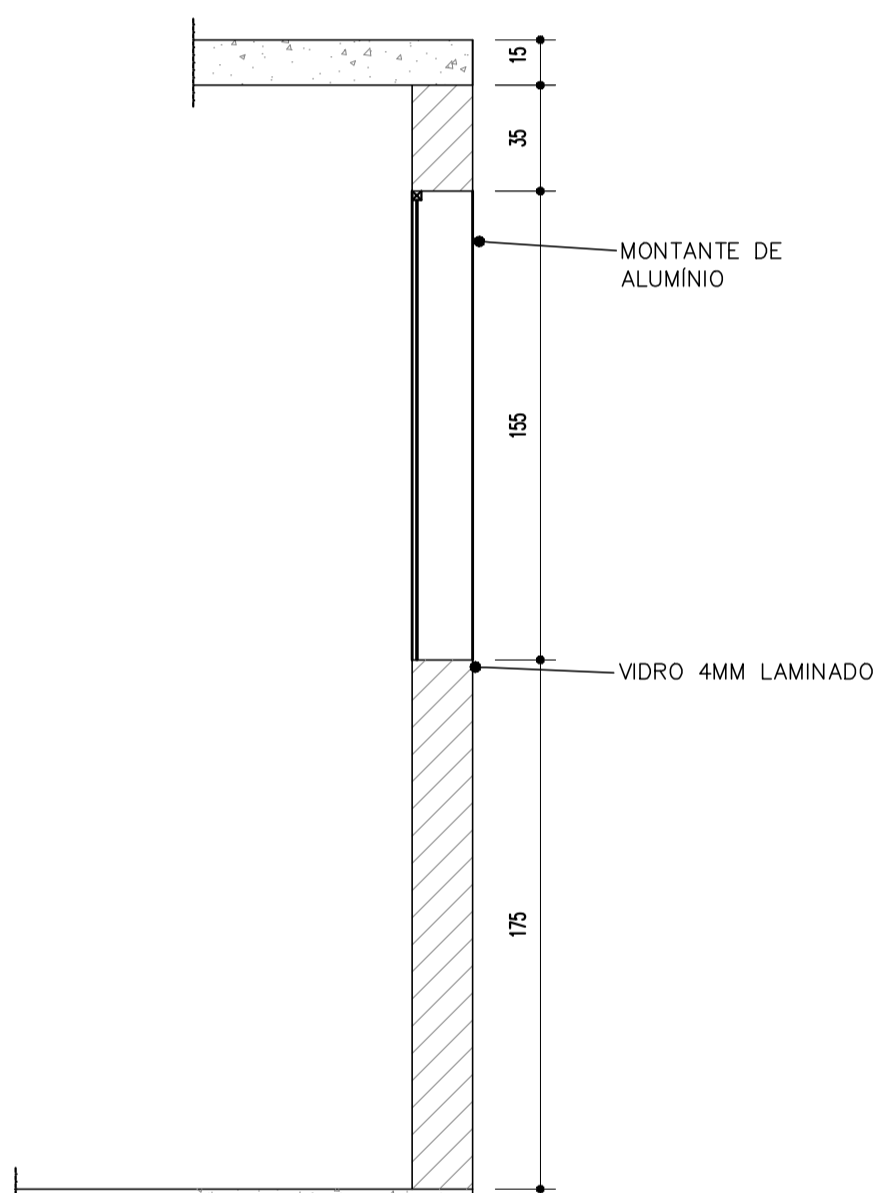
CORTE
DETALHE ESQUADRIA J7 ESCADA
ESCALA.....1/25



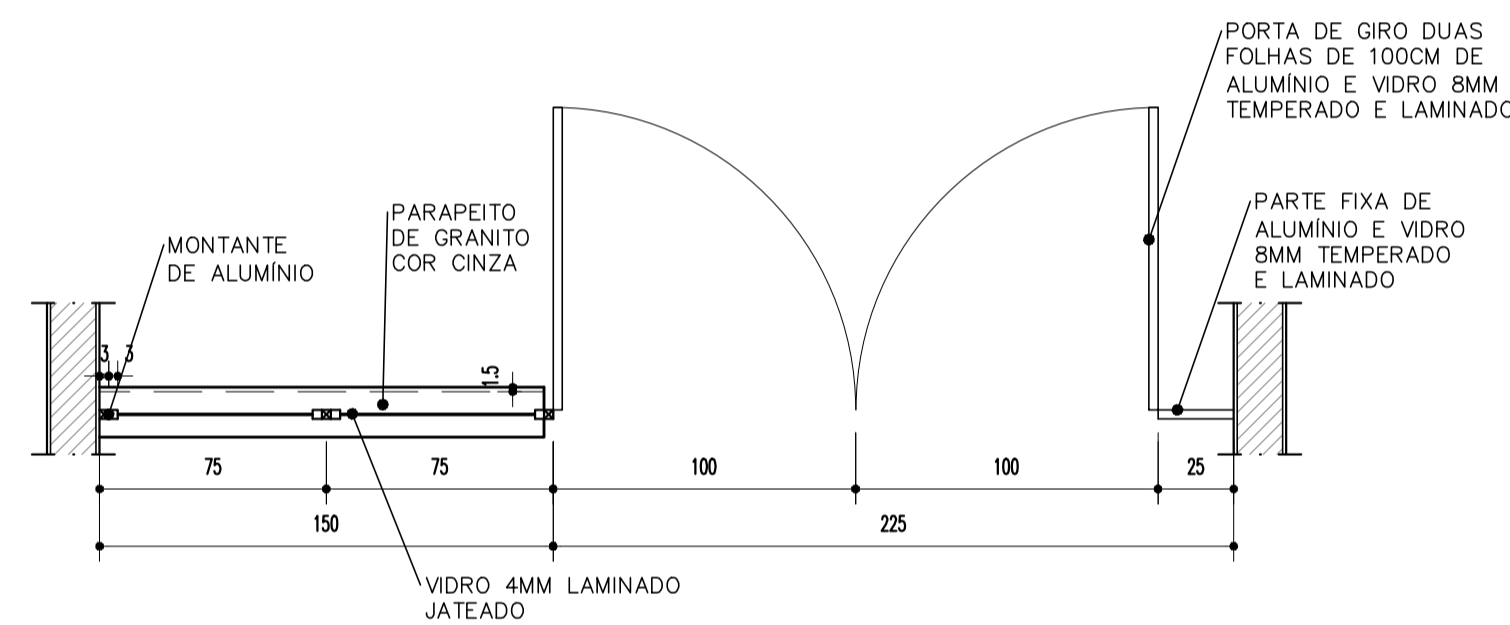
PLANTA
DETALHE ESQUADRIA J8 ESCADA
ESCALA.....1/25



VISTA
DETALHE ESQUADRIA J8 ESCADA
ESCALA.....1/25

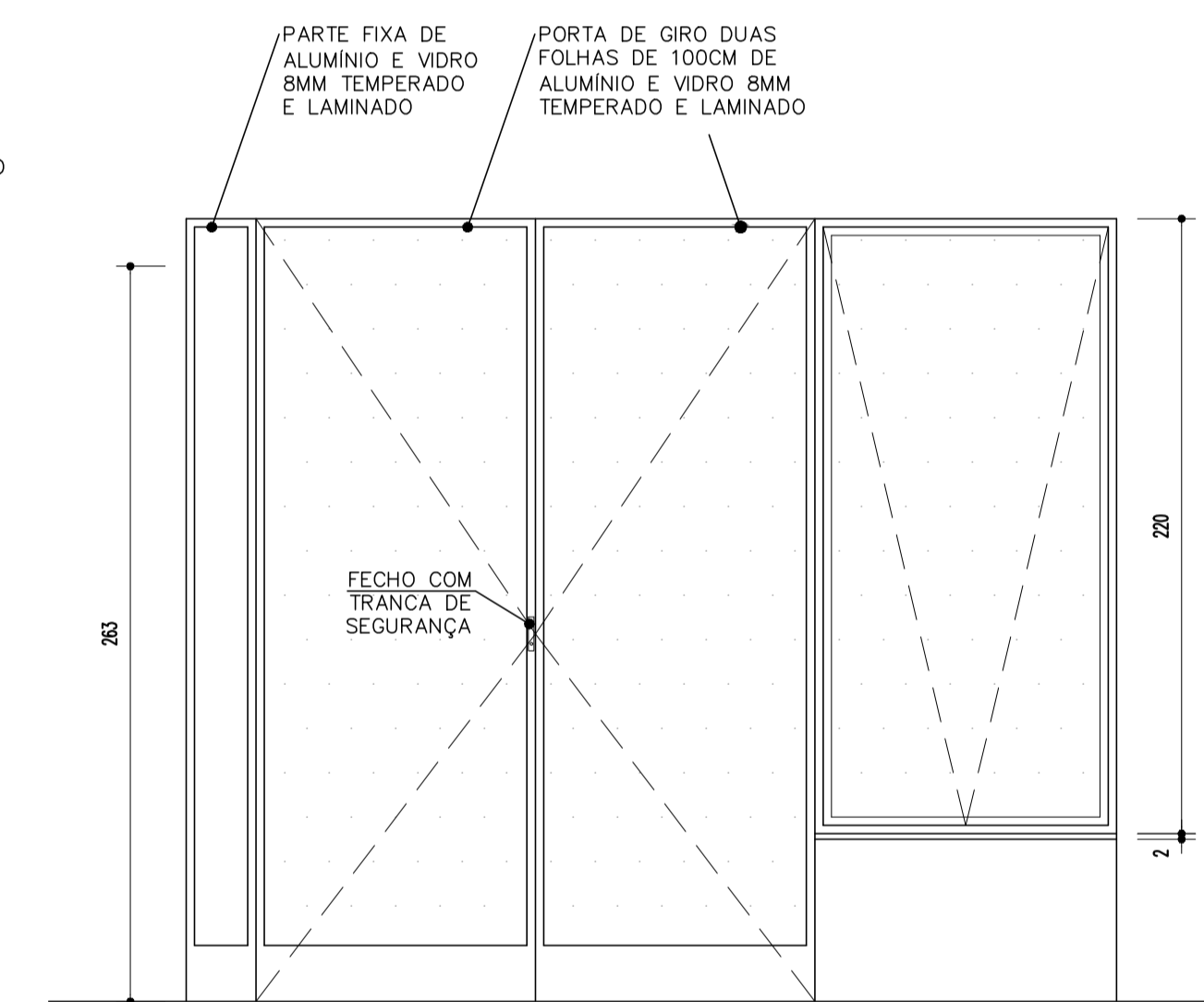


CORTE
DETALHE ESQUADRIA J8 ESCADA
ESCALA.....1/25

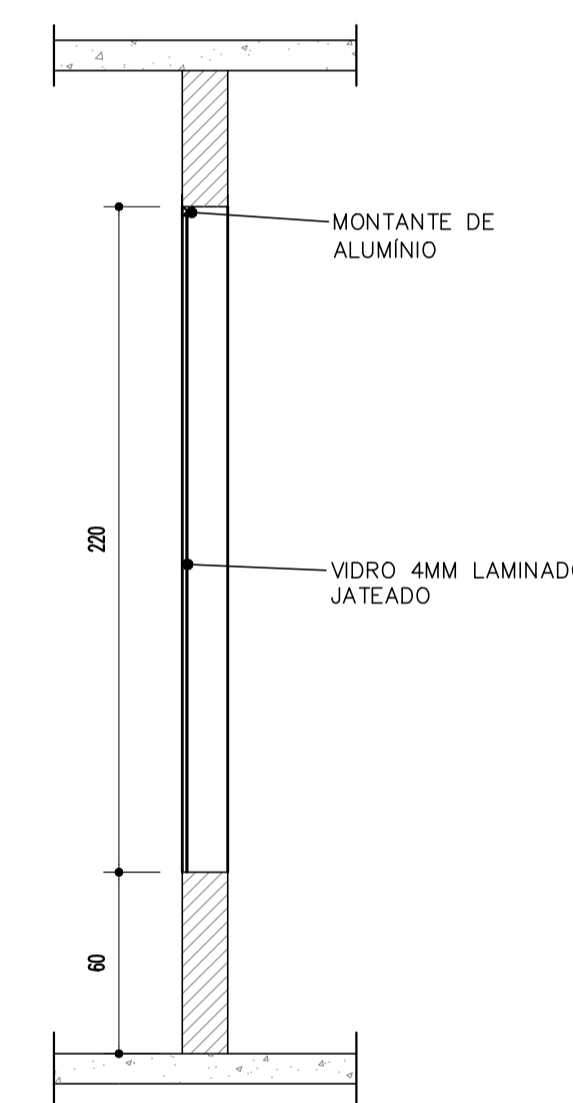


PLANTA
DETALHE ESQUADRIAS J9 E PA4 ESPERA
ESCALA.....1/25

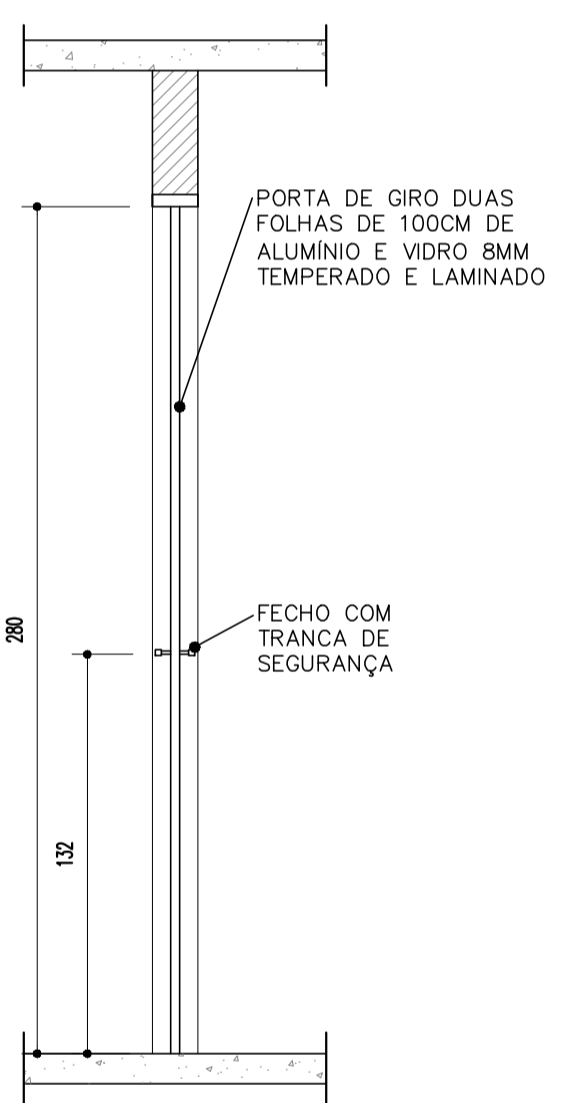
LEGENDA	
	- VIDRO TEMPERADO E LAMINADO 8MM



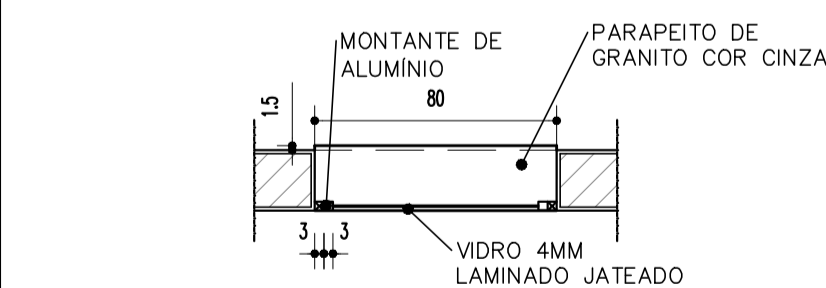
VISTA
DETALHE ESQUADRIAS J9 E PA4 ESPERA
ESCALA.....1/25



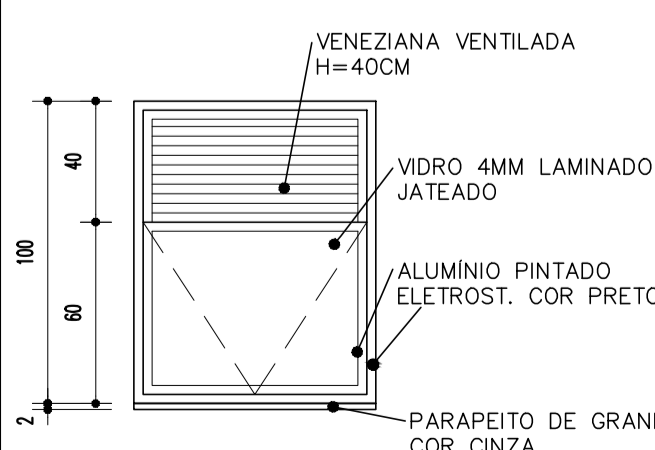
CORTE
DETALHE ESQUADRIA J9 ESPERA
ESCALA.....1/25



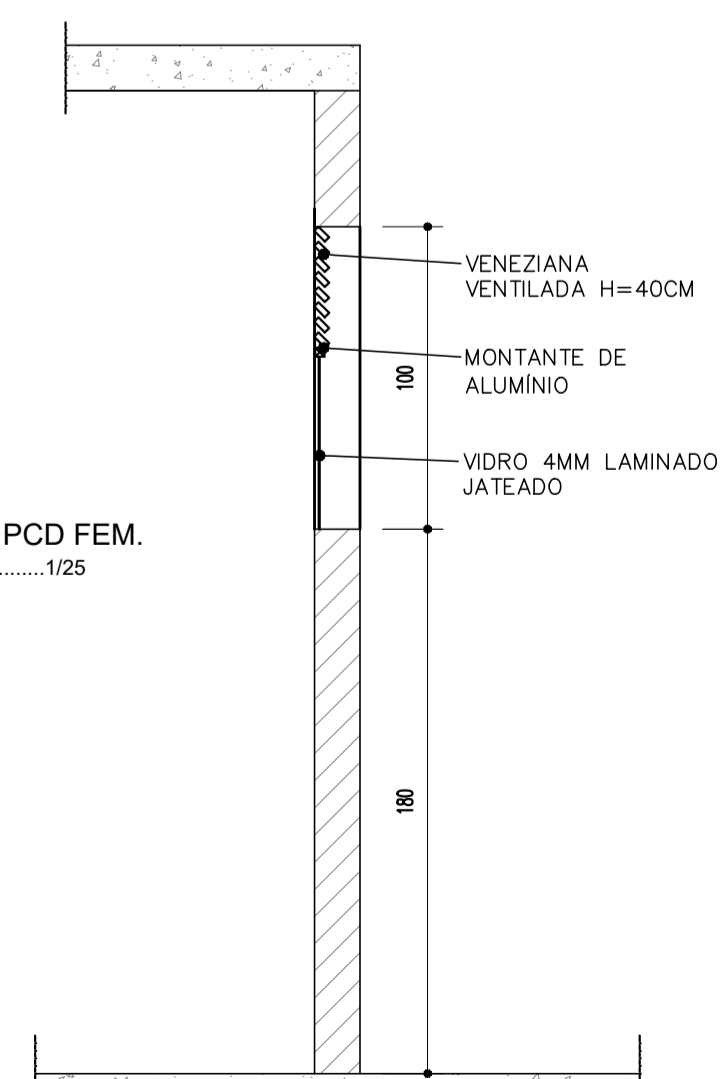
CORTE
DETALHE ESQUADRIA PA4 ESPERA
ESCALA.....1/25



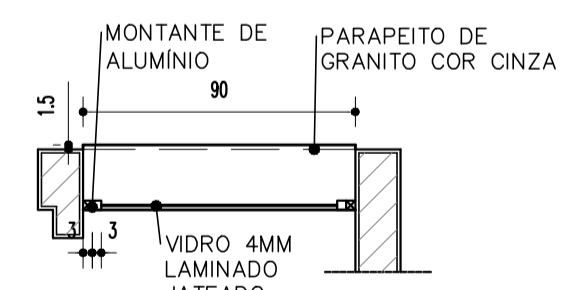
PLANTA
DETALHE ESQUADRIA J10 ESTERILIZACAO E I.S. PCD FEM.
ESCALA.....1/25



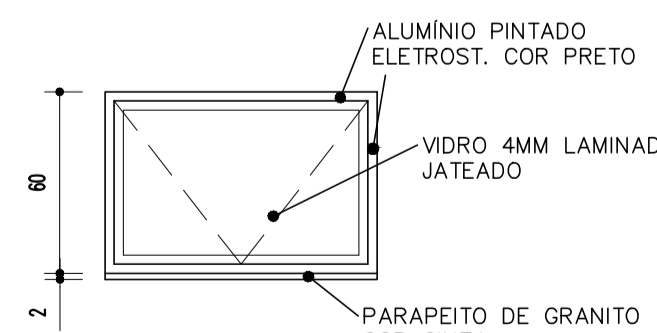
VISTA
DETALHE ESQUADRIA J10 ESTERILIZACAO E I.S. PCD FEM.
ESCALA.....1/25



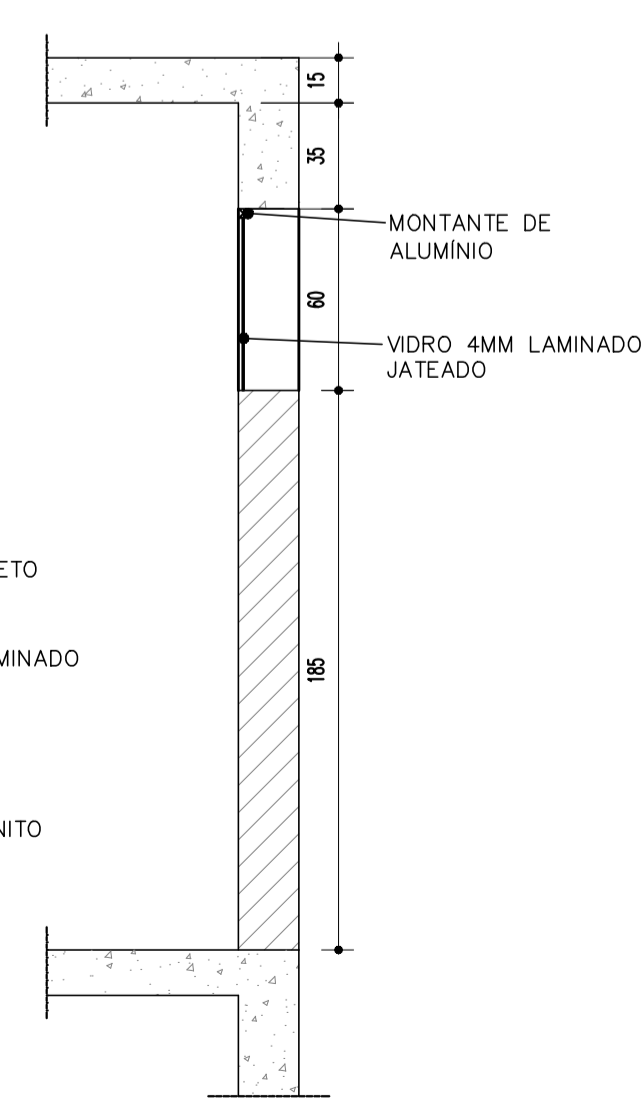
CORTE
DETALHE ESQUADRIA J10 ESTERILIZACAO E I.S. PCD FEM.
ESCALA.....1/25



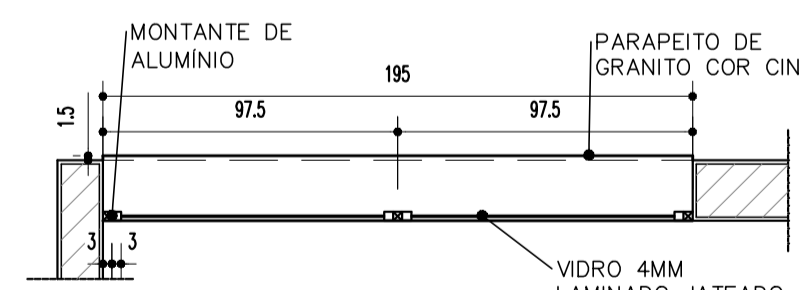
PLANTA
DETALHE ESQUADRIA J11 CIRC.
ESCALA.....1/25



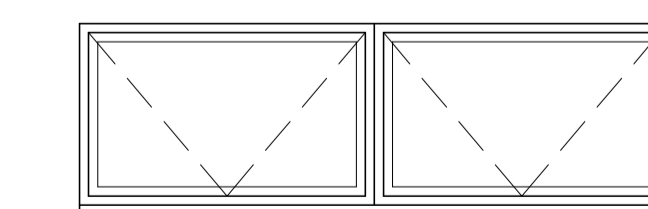
VISTA
DETALHE ESQUADRIA J11 CIRC.
ESCALA.....1/25



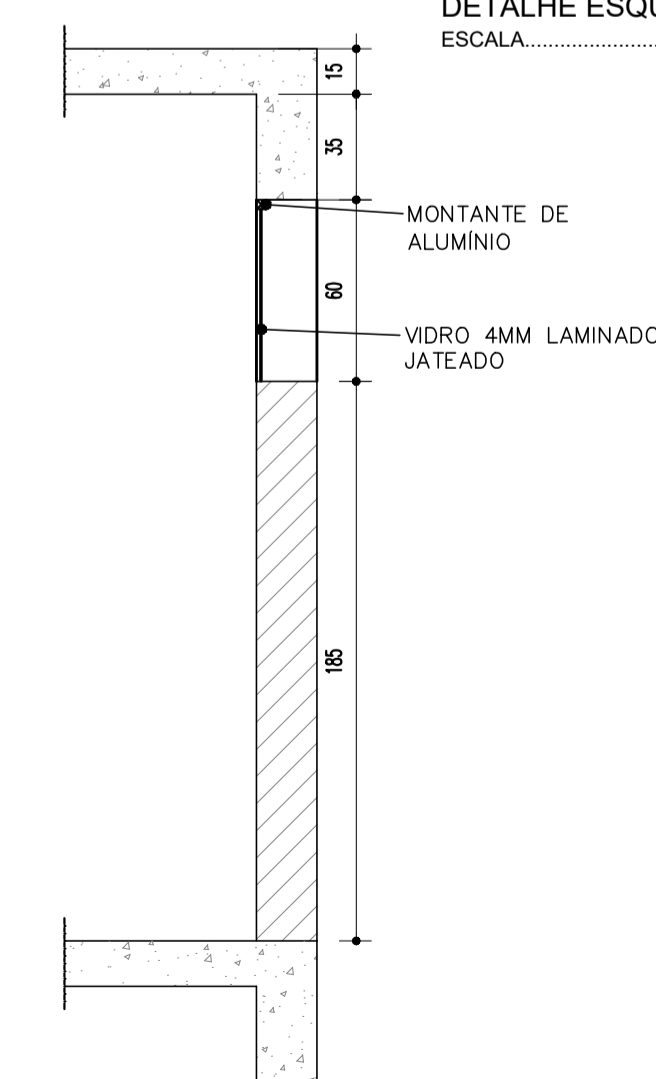
CORTE
DETALHE ESQUADRIA J11 CIRC.
ESCALA.....1/25



PLANTA
DETALHE ESQUADRIA J12 DIVERSOS
ESCALA.....1/25



VISTA
DETALHE ESQUADRIA J12 DIVERSOS
ESCALA.....1/25



CORTE
DETALHE ESQUADRIA J11 CIRC.
ESCALA.....1/25

REV.	T.E.	DESCRIÇÃO	PROJ.	PROJ.	VER.	APR.	AUT.	DATA
REVISÕES								
T.E. TIPO DE EMISSÃO			(A) PRELIMINAR	(B) PARA APROVAÇÃO	(C) PARA CONHECIMENTO	(D) PARA COTAÇÃO	(E) PARA CONSTRUÇÃO	(F) CONFORME COMPRADO
APROVAÇÃO			ASSINATURA			DATA		
RT	ASSINATURA	PAULA BALLI CURY	CAU/MG:	A-227331	NOV./2022			
	NOME	RONALDO GOODSON DO NASCIMENTO	CAU/MG:	A-21469-B				
	PROJETISTA	FABIOLA BATISTA PIRES	CREA/MG:	78.851/D				
PREFEITURA MUNICIPAL DE MURIAÉ SECRETARIA DE OBRAS								
PROJETO ARQUITETÔNICO PROJETO DETALHAMENTO – UBS SÃO CRISTOVÃO								
ENDEREÇO: RUA ITALIA, C/N.(ESQUINA COM RUA MAURITANIA) BAIRRO SÃO CRISTOVÃO								
DETALHE: DETALHAMENTO ESQUADRIAS								
REV.:	Nº:	OS_08/2022					FOLHA	
01							08/10	