

PONTO DE ILUMINAÇÃO PARA LÂMPADA DE 100W

LUMINÁRIA DE EMERGÊNCIA DO TIPO BLOCO AUTÔNOMO

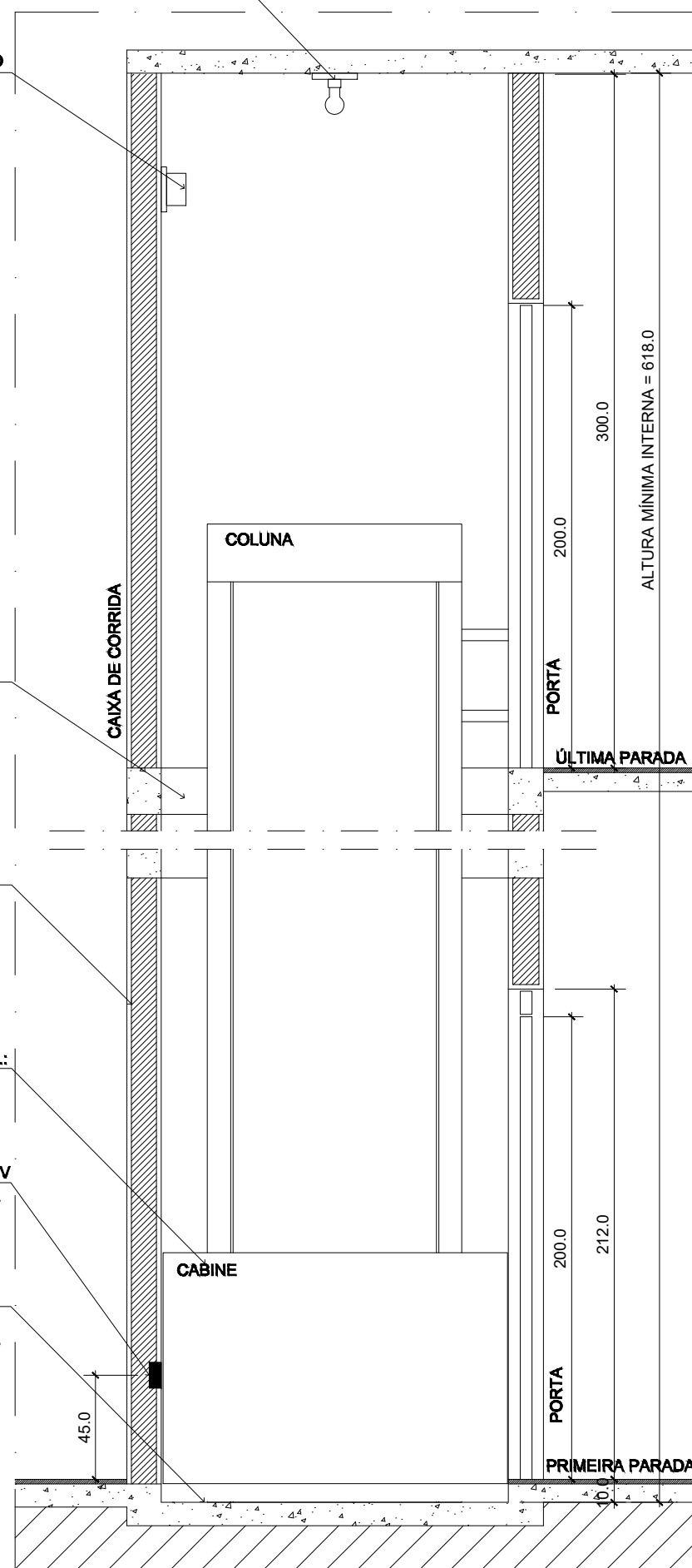
CINTA PARA FIXAÇÃO DA COLUNA A SER EXECUTADA PELO CLIENTE

PAREDE

PLATAFORMA ELEVATÓRIA REF.: MONTELE, MODELO PL240

PONTO ELÉTRICO BIFÁSICO 220V DE 2CV PARA ALIMENTAÇÃO DA PLATAFORMA

REBAIXO NO PISO PARA QUE O USUÁRIO TENHA ACESSO A PLATAFORMA NO MESMO NÍVEL DA CIRCULAÇÃO



CORTE AA
ESCALA.....1/25

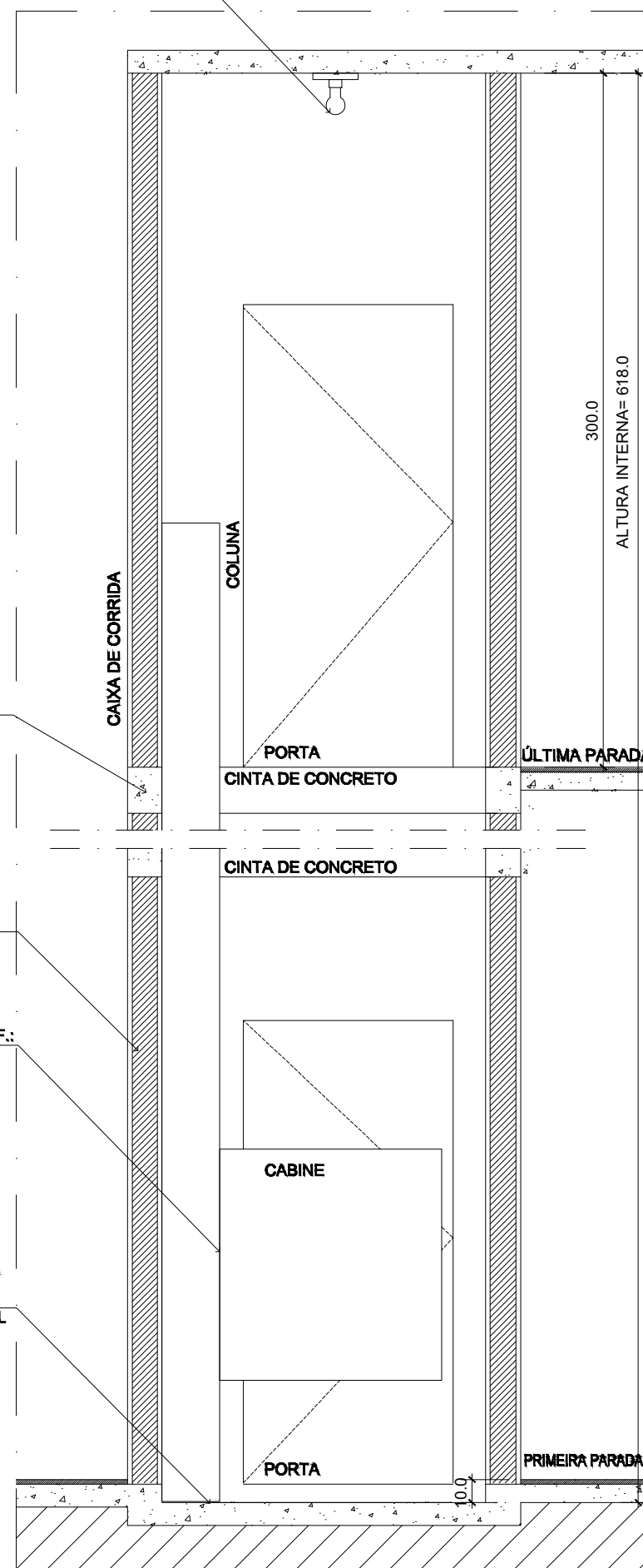
PONTO DE ILUMINAÇÃO PARA LÂMPADA DE 100W

CINTA PARA FIXAÇÃO DA COLUNA A SER EXECUTADA PELO CLIENTE

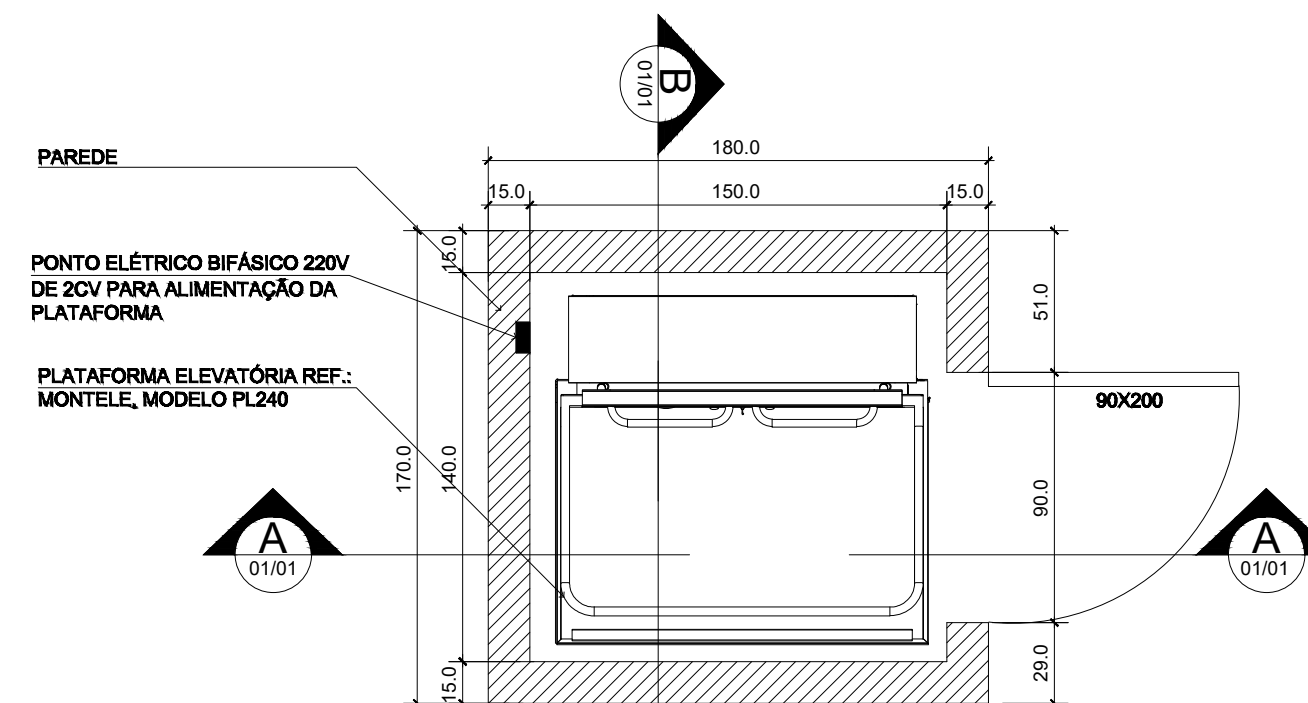
PAREDE

PLATAFORMA ELEVATÓRIA REF.: MONTELE, MODELO PL240

REBAIXO NO PISO PARA QUE O USUÁRIO TENHA ACESSO A PLATAFORMA NO MESMO NÍVEL DA CIRCULAÇÃO



CORTE BB
ESCALA.....1/25



PLATAFORMA ELEVATÓRIA
ESCALA.....1/25

		PREFEITURA MUNICIPAL DE MURIAÉ SECRETARIA DE OBRAS PÚBLICAS	
		PLATAFORMA ELEVATÓRIA PLANTA PLATAFORMA, CORTES AA E BB	
PREFEITURA DE MURIAÉ / CNPJ: 17.947.581/0001-76 PREFEITO MARCOS GUARINO DE OLIVEIRA		DESCRIÇÃO: PROJETO UBS MINAS - PROJETO MODELO TIPO T1A - ACLIVE	
SECRETARIA DE OBRAS PÚBLICAS: JORGE FERES FILHO		LOCAL: DISTRITO VERMELHO - MURIAÉ - MG ETAPA: PROJETO EXECUTIVO	
R. T. PROJETO: RENATO STOQUE MARTINS ENG. CIVIL CREA-MG 330209		ESC. INDICADAS	FOLHA: 01 01